

Huolto- ja turvallisuusopas

# INDIAN SCOUT BOBBER OMISTAJAN KÄYTTÖOPAS



2023



## **VAROITUS**

Lue ja ymmärrä tässä oppaassa ja kaikissa tuotetarroissa olevat ohjeet ja turvallisuusvaroitimet ja noudata niitä.

Turvallisuusvaroitimien laiminlyönnin seurauksena voi olla vakava loukkaantuminen tai kuolema.



## **VAROITUS**

Henkilöajoneuvon tai maastoajoneuvon käyttäminen, huoltaminen ja ylläpitäminen voi altistaa sinut kemikaaleille, kuten moottorin pakokaasut, hiilimonoksidi, ftalaatit ja lyijy, joiden tiedetään Kalifornian osavaltion viranomaisten mukaan aiheuttavan syöpää, syntymävikoja ja muita lisääntymiskykyyn liittyviä ongelmia. Altistumisen minimoimiseksi vältä hengittämästä pakokaasua, älä käytä moottoria tyhjäkäynnillä muuten kuin tarvittaessa, huolla ajoneuvosi hyvin tuulettetussa tilassa ja käytä käsiineitä tai pese kätesi säännöllisesti ajoneuvon huoltamisen yhteydessä.

Katso lisätietoja sivulta [www.P65Warnings.ca.gov/passenger-vehicle](http://www.P65Warnings.ca.gov/passenger-vehicle).



2023 Kuljettajan käyttöopas

Indian Scout Bobber  
Indian Scout Bobber Twenty  
Indian Scout Bobber Sixty  
Indian Scout Rogue  
Indian Scout Rogue Sixty

Kaikki tässä oppaassa annetut tiedot perustuvat julkaisuhetkellä saatavilla olleeseen uusimpaan tietoon. Tuotteen parannukset tai muut muutokset voivat johtaa eroihin tämän käyttöoppaan ja moottoripyörän välillä. Tämän oppaan kuvat ja/tai toimintaohjeet ovat vain viitteellisiä.

Valmistaja ei ole vastuussa puutteista tai epätarkkuuksista. Indian Motorcycle Company pidättää oikeuden tehdä muutoksia milloin tahansa ilman ennakoilmoitusta ja ilman velvollisuutta tehdä samoja tai samankaltaisia muutoksia aiemmin valmistettuihin moottoripyöriin. Tämän oppaan sisältämien kuvien ja/tai toimintaohjeiden kopiointi tai uudelleenkäyttö kokonaan tai osittain on nimenomaisesti kielletty.

Ellei toisin ole mainittu, tavaramerkit ovat Indian Motorcycle International LLC:n omaisuutta.

Ride Command® on Polaris Industries Inc:n rekisteröity tavaramerkki. Motorcycle Safety Foundation<sup>sm</sup> on Motorcycle Safety Foundation Corporationin rekisteröity palvelumerkki. NGK® on NGK Spark Plug Co., Ltd.:n rekisteröity tavaramerkki. BatteryMINDER® on VDC Electronics, Inc:n rekisteröity tavaramerkki. APPLE®, APP STORE® ja Apple CarPlay® ovat Apple Inc:n rekisteröityjä tavaramerkkejä. iOS® on CISCO SYSTEMS, INC:n rekisteröity tavaramerkki. Google Play® on GOOGLE LLC:n rekisteröity tavaramerkki. Bluetooth® on Bluetooth Sig, Inc:n rekisteröity tavaramerkki. Kenda® on Kenda Rubber Industrial Co., Ltd:n rekisteröity tavaramerkki. AXALTA® on Axalta Coating Systems IP Co., LLC:n rekisteröity tavaramerkki. OSRAM® on OSRAM GMBH:n rekisteröity tavaramerkki. Cruisetec® on Pirelli Tyre S.p.A.:n rekisteröity tavaramerkki. Pirelli® on PIRELLI & C. S.P.A.:n rekisteröity tavaramerkki.

© 2022 Indian Motorcycle International, LLC

9940884-fi

Onnittelut uuden INDIAN MOTORCYCLE -moottoripyörän ostamisesta. Olet valinnut INDIAN MOTORCYCLE -moottoripyörän, juhlitun palan amerikkalaista historiaa, ja liittynyt moottoripyöräilijöiden eliittiperheeseen.

Uusi moottoripyörä on insinööri-, suunnittelu- ja kokoonpanoryhmien omistautumisen ja ammattitaidon tulosta. Se on suunniteltu ja valmistettu täyttämään tavoitteemme tarjota sinulle laadukas moottoripyörä, jota voit ajaa ongelmattomasti monien vuosien ajan. Toivomme, että olet yhtä ylpeä uudella moottoripyörällä ajamisesta kuin tiimimme on sen suunnittelusta ja valmistamisesta.

Kehotamme sinua lukemaan tämän kuljettajan käyttöoppaan perusteellisesti. Se sisältää tietoja, jotka ovat välttämättömiä moottoripyörän turvallisen ajamisen ja kunnollisen huollon osalta.

Valtuutettu INDIAN MOTORCYCLE -jälleenmyyjä tuntee moottoripyörän parhaiten, joten käänny jälleenmyyjäsi puoleen, kun tarvitset huolto- ja tukipalvelua. Ammattitaitoiset, kehittyneitä laitteita ja menetelmiä käyttävät teknikot ovat pätevimpiä suorittamaan kaikki moottoripyöräsi tarvitsemat suuret korjaukset ja huollot.

INDIAN-moottoripyörät noudattavat kaikkia liittovaltion, valtion ja paikallisten viranomaisten myyntialueella voimassa olevia turvallisuutta ja päästöjä koskevia säännöksiä.

## TURVALLISUUSSYMBOLIT JA TUNNUSSANAT

---

Seuraavat tunnussanat ja symbolit toistuvat tässä oppaassa ja ajoneuvossasi. Nämä sanat ja symbolit osoittavat turvallisuuteesi liittyviä seikkoja. Tutustu niiden merkitykseen, ennen kuin rupeat lukemaan tätä opasta.



**VAARA** varoittaa vaarallisesta tilanteesta, josta **SEURAA** hengenvaarallinen tai vakava tapaturma, jos vaaraa ei vältetä.



**VAROITUS** varoittaa vaarallisesta tilanteesta, josta **VOI SEURATA** hengenvaarallinen tai vakava tapaturma, jos vaaraa ei vältetä.



**HUOMIO** varoittaa vaarallisesta tilanteesta, josta **VOI SEURATA** vähäinen tai kohtalainen loukkaantuminen, jos vaaraa ei vältetä.

**HUOMAUTUS**

**HUOMAUTUS** antaa tärkeitä tietoja selventämällä ohjeita.

**TÄRKEÄÄ**

**TÄRKEÄÄ** antaa tärkeitä muistutuksia osien purkamisen, kokoamisen ja tarkastamisen aikana.

---

<b>Johdanto</b>	<b>7</b>
<b>Turvallisuus</b>	<b>9</b>
Turvallisuuspuutteista raportointi	18
<b>Ominaisuudet ja hallintalaitteet</b>	<b>21</b>
<b>Ajoa edeltävät tarkastukset</b>	<b>45</b>
<b>Käyttö</b>	<b>55</b>
<b>Ylläpito</b>	<b>67</b>
<b>Puhdistus ja varastointi</b>	<b>127</b>
<b>Tekniset tiedot</b>	<b>135</b>
<b>Takuu.</b>	<b>151</b>
<b>Huoltomerkinnät</b>	<b>163</b>





## JOHDANTO

### HUOLTO- JA TAKUUTIEDOT

Joitain menettelyjä ei kuvata tässä oppaassa. Käänny jälleenmyyjän puoleen, jos haluat ostaa *INDIAN MOTORCYCLE -huolto-ohjeen*. Jotkin huolto-ohjeessa esitetyt menettelyt edellyttävät erityisiä tietoja, laitteita ja koulutusta. Varmista, että sinulla on tarvittavat tekniset taidot ja työkalut, ennen kuin yrität huoltaa moottoripyörää. Ota yhteyttä valtuutettuun jälleenmyyjään, ennen kuin yrität tehdä huoltotöitä, jotka ylittävät teknisen tietämyksesi tai kokemuksesi tai jos työ vaatii erikoislaitteita.

### MOOTTORIPYÖRÄN KÄYTTÖ YHDYSVALTAIN ULKOPUOLELLA

Jos aiot käyttää moottoripyörää muissa maissa kuin Yhdysvalloissa ja Kanadassa:

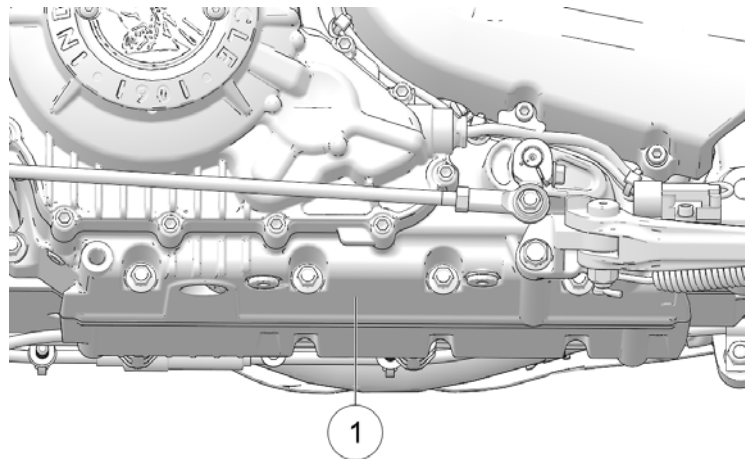
- Huoltotiloja tai varaosia ei ehkä ole helposti saatavilla.
- Lyijytöntä bensiiniä ei ehkä ole saatavissa. Lyijyä sisältävien polttoaineiden käyttö aiheuttaa moottorivaurioita, vaurioittaa päästöjärjestelmiä ja mitätöi takuun.
- Bensiinin oktaaniluku voi olla huomattavasti alhaisempi. Virheellinen polttoaine voi aiheuttaa moottorivaurioita.

## VALMISTENUMEROTIETUE

TALLENNNA ALLA OLEVAT TÄRKEÄT TUNNISTENUMEROT.	
Ajoneuvon valmistenumero (VIN) (katso sivu 19)	
Moottorin valmistenumero (katso sivu 8)	
Virta-avaimen numero (katso sivu 8)	

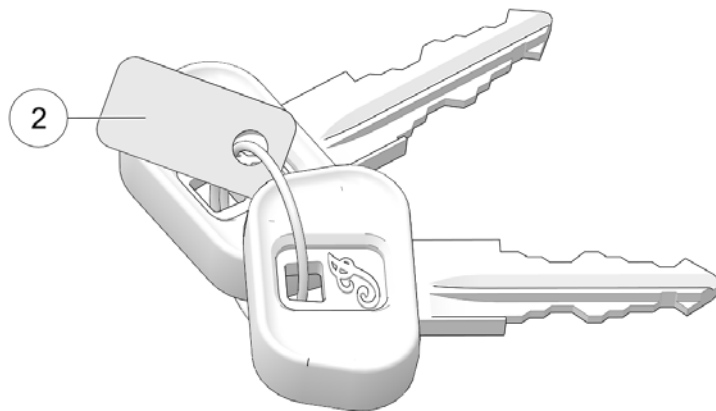
### MOOTTORIN VALMISTENUMERO

Moottorin numero ① on meistetty vasemman kampikammion alaosaan seisontatuen lähelle.



### AJONEUVON VALMISTENUMERO

Avaimen tunnusnumero ② on meistetty avainrenkaaseen kiinnitettyyn metalliseen avainmerkkiin. Jos virta-avain on tarpeen vaihtaa mistä tahansa syystä, anna avaimen numero INDIAN-jälleenmyyjälle.



## TURVALLISUUS TIETOJA AJAJAN KÄYTTÖOPPAASTA



VAROITUS

Suosittelujen varotoimenpiteiden ja menettelyjen noudattamatta jättäminen voi johtaa vakavaan loukkaantumiseen tai kuolemaan. Noudata aina kaikkia turvaohjeita ja tässä käyttöoppaassa kuvattuja käyttö-, tarkastus- ja huoltotoimenpiteitä.

Kaikki viittaukset OIKEALLE, VASEMMALLE, ETEEN ja TAAKSE ovat normaalissa ajoasennossa istuvan käyttäjän näkökulmasta. Ota yhteys valtuutettuun jälleenmyyjään, jos sinulla on kysyttävää moottoripyörän toiminnasta tai huollosta, kun olet lukenut tämän käyttöohjeen. Löydät lähimmän valtuutetun INDIAN MOTORCYCLE -jälleenmyyjän INDIAN MOTORCYCLE -verkkosivustolta osoitteessa [www.indianmotorcycle.com](http://www.indianmotorcycle.com).

Lue ja ymmärrä tiedot, jotka löytyvät tämän sivun alussa olevasta *Turvallisuus*-osiosta. Jos haluat pitää moottoripyörän huippukunnossa tiellä tai varastoituna, ymmärrä ja noudata osiossa *Ylläpito* kuvattuja menettelyjä alkaen sivulta 67.

Pidä käyttöopas mukana ajaessasi. Oppaassa olevien varotoimenpiteiden ja menettelyjen noudattaminen tekee ajokokemuksesta mukavampaa ja turvallisempaa. Jos tämä käyttöopas katoaa tai vaurioituu, hanki uusi käyttöopas valtuutetulta INDIAN MOTORCYCLE -jälleenmyyjältä. Tätä ajajan käyttöopasta tulee pitää osana moottoripyörää ja säilyttää sen mukana, jos moottorin omistajuus muuttuu.

## TURVALLINEN AJAMINEN



VAROITUS

Moottoripyörän väärästä käytöstä voi seurata vakava loukkaantuminen tai kuolema. Minimoi riski lukemalla ja ymmärtämällä tässä osassa olevat tiedot ennen moottoripyörän käyttöä. Tässä osiossa on INDIAN MOTORCYCLE -moottoripyörälle ominaisia turvallisuusohjeita sekä tietoja moottoripyörän yleisestä turvallisuudesta. Jokaisen moottoripyörän käyttäjän (ajaja ja matkustajat) on noudatettava näitä turvaohjeita.

## MOOTTORIPYÖRÄILY ON RISKIALTISTA

Voit minimoida nämä riskit, mutta et voi poistaa niitä kokonaan. Vaikka olisit kokenut moottoripyöräilijä tai matkustaja, lue kaikki tämän käyttöoppaan turvallisuusohjeet ennen moottoripyörän käyttöä.

- Suorita moottoripyöräkurssi pätevän ohjaajan ohjauksessa. Kurssi auttaa sinua kehittämään tai päivittämään turvallisia ajotottumuksia opetuksen ja ajon avulla.
- Lue ja ymmärrä kaikki ajajan käyttöoppaan tiedot.
- Noudata kaikkia tässä käyttöohjeessa määriteltyjä huoltovaatimuksia. Katso tietoja *INDIAN MOTORCYCLE huolto-ohjeesta* tai ota yhteyttä valtuutettuun INDIAN MOTORCYCLE -jälleenmyyjään.

### SUUNNITTELUOMINAISUUDET VAIKUTTAVAT MOOTTORIPYÖRÄLLÄ AJAMISEEN

- Moottoripyörä on suunniteltu yhden kuljettajan ajettavaksi ja yhden matkustajan (jos moottoripyörässä on matkustajan istuin ja jalkatapit) kuljettamiseksi yleisellä tiellä. *Älä koskaan ylitä moottoripyörän suurinta sallittua kokonaispainoa (GVWR) tai kokonaisakselipainoa (GAWR)*. Katso mallikohtaiset tiedot tämän oppaan osiosta *Tekniset tiedot* tai moottoripyörän rungon valmistustiedoista/VIN-kooditarrasta.
- Off-road-ajo, useamman kuin yhden matkustajan kuljettaminen tai maksimipainon ylittäminen voi vaikeuttaa moottoripyörän käsittelyä, mikä voi johtaa hallinnan menettämiseen.
- Noudata ensimmäisten 800 kilometrin (500 mailia) aikana kaikkia sisäänajomenettelyjä, kuten on kuvattu sivulla 55. Tämän laiminlyönti voi johtaa vakavaan moottorivaurioon.
- Jos moottoripyörässasi on satulalaukkuja, tuulilasi tai matkustajan selkänöja, ole valmis vähentämään käyttönopeutta vakauden ylläpitämiseksi.

### NOUDATA NÄITÄ TURVALLISEN AJAMISEN KÄYTÄNTÖJÄ

- Suorita ajoa edeltävät tarkastukset ennen kutakin ajokertaa. Jos näin ei tehdä, se voi vaurioittaa moottoripyörää tai aiheuttaa onnettomuuden.
- Ennen kuin olet täysin perehtynyt moottoripyörään ja kaikkiin sen hallintalaitteisiin, harjoittele ajamista paikassa, jossa liikennettä on vähän tai ei lainkaan. Harjoittele ajamista kohtuullisella nopeudella erilaisilla tienpinnoilla ja eri sääolosuhteissa.

- Tunne taitosi ja rajasi ja aja niiden mukaisesti.
- Salli vain ajo-oikeuden omaavien, kokeneiden kuljettajien ajaa moottoripyörällä, ja vasta sen jälkeen, kun he ovat tutustuneet sen hallintaan ja toimintaan. Varmista, että kaikki ajajat lukevat ja ymmärtävät tämän ajajan käyttöoppaan ennen ajamista.
- Älä aja, kun olet väsynyt, sairastunut alkoholin, reseptilääkkeiden, lääkkeiden tai huumeiden vaikutuksen alaisena. Väsymys, sairaus, alkoholi ja huumeet voivat aiheuttaa uneliaisuutta, koordinoitavuuden menetystä ja tasapainon menetystä. Ne voivat vaikuttaa myös valppauteen ja harkintaan.
- Jos moottoripyörä toimii poikkeavasti, korjaa ongelma välittömästi. Katso tietoja *INDIAN MOTORCYCLE -huolto-ohjeesta* tai ota yhteyttä *INDIAN MOTORCYCLE* -jälleenmyyjään tai muuhun valtuutettuun jälleenmyyjään.
- Aja defensiivisesti, ikään kuin olisit näkymätön muille autoilijoille, jopa päivänvalossa. *Moottoripyörän huomiotta jättäminen tai tunnistamattomuus on yksi suurimmista syistä autojen ja moottoripyöräiden onnettomuuksiin*. Aja paikassa, jossa olet selvästi näkyvissä muille motoristeille, ja tarkkaile heidän käyttäytymistään huolellisesti.
- Ole erityisen varovainen risteyksissä, sillä nämä ovat todennäköisimpiä onnettomuuspaikkoja.
- Hallinnan menettämisen estämiseksi pidä kädet ohjaustangoilla ja jalat jalkatuilla.
- Huomaa, että kaatumisraudan tarkoitus ei ole suojella ajajaa kolarista aiheutuvalta törmäykseltä.

- Noudata nopeusrajoitusta ja muuta nopeutta ja ajotekniikkaa tien, sään ja liikenteen olosuhteiden mukaan. Kun kuljet nopeammin, kaikkien muiden olosuhteiden vaikutus kasvaa, mikä voi vaikuttaa moottoripyörän vakauteen ja lisätä hallinnan menettämisen vaaraa.
- Älä liikuta tai käytä moottoripyörää, jos ohjaus on lukittu (jos varusteena), sillä voimakkaasti rajoitettu ohjaus voi johtaa hallinnan menettämiseen.
- Vähennä nopeutta seuraavissa tilanteissa:
  - Tie on kuoppainen tai muuten karkea tai epätasainen.
  - Tiellä on hiekkaa, likaa, soraa tai muita irtonaisia aineita.
  - Tie on märkä, jäinen tai öljyinen.
  - Tiellä on maalattuja pintoja, kaivonkansia, metalliristiköitä, rautatieristeyksiä tai muita liukkaita pintoja.
  - Sää on tuulinen, sateinen tai aiheuttaa muuten liukkaita tai nopeasti muuttuvia olosuhteita.
  - Liikenne on raskasta, ruuhkaista, ajoneuvojen välissä ei ole riittävästi tilaa tai se ei suju muuten sulavasti.
  - Suuri ajoneuvo ohittaa sinut kummaltakin puolelta, mikä voi aiheuttaa voimakkaan ilmapirtauksen.
- Kun lähestyt kurvia, valitse nopeus ja kallistuskulma, jonka avulla voit ajaa kurvissa omalla kaistalla jarruttamatta. Liiallinen nopeus, väärä kallistuskulma tai jarruttaminen kurvissa voi aiheuttaa hallinnan menettämisen.
- Maavara pienenee, kun moottoripyörä kallistuu. Älä anna komponenttien joutua kosketuksiin tienpinnan kanssa kallistettaessa moottoripyörää kurvissa, koska tämä voi aiheuttaa hallinnan menettämisen.
- Älä vedä perävaunua. Perävaunun vetäminen voi vaikeuttaa moottoripyörän käsittelyä.
- Palauta seisontatuki kokonaan ennen ajamista. Jos seisontatukea ei ole kokonaan vedetty sisään, se voi koskettaa tienpintaa ja aiheuttaa hallinnan menettämisen.
- Varmista mahdollisimman suuri jarrutusteho *käyttämällä etu- ja takajarruja yhdessä*. Ole tietoinen seuraavista jarrutustekijöistä ja käytännöistä:
  - Takajarru antaa enintään 40 % moottoripyörän pysäytystehosta. Käytä etu- ja takajarruja yhdessä.
  - Luisumisen välttämiseksi käytä jarruja vähitellen, kun tie on märkä tai karkea tai kun siinä on irrallisia tai liukkaita materiaaleja.
  - Jos mahdollista, vältä jarrujen käyttöä kääntyessä. Moottoripyörän renkailla on vähemmän pitoa käännösten aikana, joten jarrutus lisää luisumisen mahdollisuutta. Aseta moottoripyörä pystyasentoon ennen jarrujen käyttämistä.
  - Varaa uusien jarrupalojen ja jarrulevyjen sisäänajoon jopa 500 km kaupunkiajo-olosuhteissa (ei moottoritie-liikenteessä), jotta jarrupalat asettuvat uusien jarrulevyjen kanssa. Jarruja pitää käyttää usein. Tänä aikana jarrutusteho on vähemmän tehokas. Vältä käyttämästä jarruja kovasti hätätilanteita lukuun ottamatta. Jarruteho kasvaa vähitellen tämän asettumisjakson aikana.

## SUOJAVAAATTEET

### TÄRKEÄÄ

Käytä suojavaatetusta loukkaantumisriskin vähentämiseksi ja ajomukavuuden lisäämiseksi.

- Käytä aina kypärää, joka täyttää tai ylittää voimassa olevat turvallisuusstandardit. Yhdysvalloissa ja Kanadassa hyväksytyissä kypärissä on DOT-merkintä. Euroopassa, Aasiassa ja Oseaniassa hyväksytyissä kypärissä on ECE 22.05 -merkintä. ECE-merkinnässä on ympyröity E-kirjain, jonka perässä on hyväksynnän myöntäneen maan koodinumero. Tarrassa on myös hyväksyntänumero ja sarjanumero. Kypärän käyttö on *pakollista lain mukaan* joillakin alueilla. Päävammat ovat suurin kuolinsyy moottoripyöraonnettomuuksissa. Tilastot osoittavat, että hyväksytty kypärä on tehokkain suoja päävammojen ehkäisemiseksi tai vähentämiseksi. Kypärän pitää istua tiukasti, olla tukevasti paikallaan, siinä ei saa olla selkeitä vikoja, eikä se ole saanut olla aiemmin mukana onnettomuudessa/kolarissa.
- Käytä suojalaseja suojaamaan silmiä tuulelta tai ilmassa olevilta hiukkasilta ja esineiltä. Kasvosuojuksen käyttäminen voi auttaa suojaamaan kasvojasi onnettomuudessa/kolarissa. Lisäksi se suojelee kasvojasi tuulelta ja ilmassa lentäviltä hiukkasilta tai esineiltä. Silmiensuojainten käyttö on *pakollista lain mukaan* joillakin alueilla. On suositeltavaa käyttää hyväksytyjä henkilösuojaimia (PPE), joissa on merkinnät VESC 8, V-8, Z87.1 tai CE. Pidä suojalasit puhtaana.

- Kaikkien kuljettajien tulisi käyttää kirkkaita tai vaaleita ja/tai heijastavia vaatteita parantaakseen näkyvyyttä muille motoristeille. *Moottoripyörän huomiotta jättäminen tai tunnistamattomuus on yksi suurimmista syistä autojen ja moottoripyörien onnettomuuksiin.*
- Käytä suojakäsineitä, takkia, raskaita saappaita ja pitkiä housuja suojaamaan mahdollisesta moottoripyörän kaatumisesta aiheutuvilta hiertymiltä, haavoilta ja palovammoilta. Käytä matalakorkoisia saappaita, koska korkeat korot voivat tarttua polkimiin tai jalkatukiin. Saappaiden ja housujen yhdistelmän tulisi peittää jalat, nilkat ja jalkaterät kokonaan ihon suojaamiseksi moottorin ja pakojärjestelmän lämmöltä.
- Älä käytä löysiä, väljäisiä vaatteita tai pitkiä kengännauhoja, koska ne voivat tarttua ohjaustankoon, vipuihin tai jalkatukiin tai ne voivat tarttua pyöriin, mikä voi johtaa hallinnan menettämiseen ja aiheuttaa vakavan vamman.

## LUKKIUTUMATTOMAN JARRUJÄRJESTELMÄN VASTE (JOS VARUSTEENA)

Kun lukkiutumattomat jarrut kytkeytyvät jarrutustapahtuman aikana, ajaja tuntee värinän jarruvivussa. *Jatka jarrujen tasaista painamista, jotta varmistat parhaan pysähtymistehon.*

## TARVIKKEIDEN KÄYTTÖ

Koska INDIAN MOTORCYCLE ei voi testata ja tehdä erityisiä suosituksia myydyistä lisävarusteista tai lisävarusteyhdistelmistä, käyttäjän vastuulla on määrittää, että moottoripyörää voidaan käyttää turvallisesti millä tahansa lisälaitteella tai lisäpainolla. Käytä seuraavia ohjeita, kun valitset ja asennat lisävarusteita.

- Älä asenna lisävarusteita, jotka heikentävät käyttäjän näkyvyyttä tai moottoripyörän vakautta, käsittelyä tai käyttöä. Ennen kuin asennat lisävarusteen, varmista, että se ei:
  - pienennä maavaraa, kun moottoripyörä on kallistunut tai pystysuorassa;
  - rajoita jousitusta tai ohjausta tai kykyäsi hallita ohjaimia;
  - aseta sinua epätavalliseen ajoasentoon;
  - peitä valoja tai heijastimia.
- Isot, raskaat tai suuret lisävarusteet voivat aiheuttaa epävakautta (tuulen nosto- tai puskuvoiman vuoksi) ja hallinnan menetyksen.
- Älä asenna sähkölaitteita, jotka ylittävät moottoripyörän sähköjärjestelmän kapasiteetin. Älä koskaan asenna lamppuja, joiden teho on alkuperäisiä laitteita suurempi. Seurauksena voi olla sähköhäiriö, joka aiheuttaa vaarallisen moottorin tehon tai valojen menetyksen tai sähköjärjestelmän vaurioitumisen. Katso lisätietoja kohdasta Sähkövaroitimet.
- Käytä vain alkuperäisiä moottoripyöräsi mallia varten suunniteltuja INDIAN MOTORCYCLE -lisävarusteita.
- Älä ylitä moottoripyörän suurinta sallittua kokonaispainoa (GVWR) tai suurinta sallittua kokonaisakselipainoa (GAWR).

## MUUTOKSET

Moottoripyörän muuttaminen poistamalla minkä tahansa laitteen tai lisäämällä laitteita, joita valmistaja ei ole hyväksynyt, voi mitätöidä takuun. Jotkin muutokset eivät ehkä ole laillisia alueellasi. Käänny valtuutetun INDIAN MOTORCYCLE -jälleenmyyjään puoleen, jos et ole varma asiasta.



Muutokset saattavat tehdä moottoripyörän vaaralliseksi ajaa, ja ne saattavat aiheuttaa vakavan vamman käyttäjälle tai matkustajalle sekä vaurioittaa moottoripyörää.

## MOOTTORIPYÖRÄN PYSÄKÖINTI

Sammuta moottori, kun jätät moottoripyörän valvomatta. Jos moottoripyörässä on avaimella toimiva virran päälle kytkentä, poista virta-avain valtuuttamattoman käytön estämiseksi.

Pysäköi moottoripyörä paikkaan, jossa ihmiset eivät todennäköisesti kosketa kuumaa moottoria tai pakojärjestelmää tai aseta palavia materiaaleja näiden kuumien alueiden läheisyyteen. Älä pysäköi lähellä syttyvää lähdettä, kuten kerosiinilämmitintä tai avotulta, jossa kuumat osat voivat sytyttää palavia materiaaleja.

Pysäköi moottoripyörä tasaiselle, tukevalle pinnalle. Kaltevat tai pehmeät pinnat eivät ehkä tue moottoripyörää. Jos täytyy pysäköidä rinteeseen tai pehmeälle pinnalle, noudata sivulla 64 olevia ohjeita.

## SIVULAUKKU

Aina kun käytetään satulalaukkua tai kuljetetaan kuormaa:

- Älä koskaan aja ylinopeutta. Satulalaukut ja lasti yhdistettynä tuulen nosto- ja puskuvoimaan voivat tehdä moottoripyörästä epävakaa ja aiheuttaa hallinnan menetyksen.
- Älä ylitä satulalaukun yksittäistä painorajaa.
- **ÄLÄ KOSKAAN YLITÄ SUURINTA SALLITTUA AJONEUVON KOKONAISPAINOAA (GVWR) tai KOKONAISAKSELIPAINOAA (GAWR) riippumatta siitä, onko satulalaukku kuormattu täyteen.** Ajoneuvon painoluokituksen ylittäminen voi vähentää moottoripyörän vakautta ja käsiteltävyyttä ja saattaa johtaa hallinnan menettämiseen.

## MATKUSTAJAN KULJETTAMINEN



Älä kuljeta matkustajaa, paitsi jos moottoripyörässä on matkustajan istuin ja matkustajan jalkatuet.

- Älä ylitä moottoripyörän suurinta sallittua kokonaispainoa (GVWR). Katso mallikohtaiset tiedot tämän oppaan osiosta *Tekniset tiedot* tai moottoripyörän rungon valmistustiedoista/VIN-kooditarrasta.
- Säädä ajokorkeutta tarpeen mukaan. Katso lisätietoja osiosta *Takaiskunvaimentimen esijännityksen (ajokorkeus) tarkastus* ja *Takaiskunvaimentimen esijännityksen (ajokorkeus) säätö*.

- Pyydä matkustajaa pitämään kiinni sinusta tai matkustajan kahvasta (käsihihnasta) molemmilla käsillä ja pitämään molemmat jalat matkustajan jalkatuilla. Älä kuljeta matkustajaa, joka ei pysty asettamaan molempia jalkoja tiukasti matkustajan jalkatuille. Matkustaja, joka ei pidä kunnolla kiinni tai ei ylety matkustajan jalkatukiin, saattaa siirtää kehoaan epävakaasti, mikä voi tehdä moottoripyörän käsittelystä vaikeaa ja aiheuttaa hallinnan menetyksen.
- Varmista ennen ajamista, että matkustaja tuntee turvalliset ajomenettelyt. Keskustelee kaikista matkustajalle tuntemattomista turvallisuusohjeista. Matkustaja, joka ei tunne turvallisia ajomenettelyjä, voi häiritä sinua tai tehdä liikkeitä, jotka vaikeuttavat moottoripyörän käsittelyä.
- Säädä ajotyyliaasi korvaamaan matkustajan ylimääräisen painon aiheuttamat käsittely-, kiihdytys- ja jarrutuserot. Tämän laiminlyönti voi johtaa hallinnan menettämiseen.
- Säädä takaiskunvaimentimen esijännitys sopivaksi ajomukavuutta ja oikeaa maavaraa ajatellen.

## KUORMAN KULJETTAMINEN

Käytä seuraavia ohjeita, kun kiinnität kuormaa tai lisävarusteita moottoripyörään. Näissä ohjeissa viitataan tarvittaessa myös kaikkien lisävarusteiden sisältöön.



- Pidä lastin ja lisävarusteen paino mahdollisimman vähäisinä ja säilytä kohteita mahdollisimman lähellä moottoripyörää, jotta moottoripyörän painopiste muuttuu mahdollisimman vähän. Painopisteen muuttaminen voi aiheuttaa vakauden ja käsittelyn menetyksen ja saattaa johtaa hallinnan menettämiseen.
- Älä ylitä MOOTTORIPYÖRÄN SUURINTA SALLITTUA KOKONAISPAINOA (GVWR) tai SUURINTA SALLITTUA KOKONAIKSELIPAINOA (GAWR).
- Jaa paino tasaisesti moottoripyörän molemmille puolille. Säilytä tasainen painon jakauma tarkistamalla varusteet ja kuorma varmistaaksesi, että ne on kiinnitetty turvallisesti moottoripyörään ennen ajoa ja aina ajotauon aikana. Epätasainen painon jakautuminen tai lisävarusteiden tai kuorman äkillinen siirtyminen ajaessa voi aiheuttaa käsittelyn vaikeutumista, hallinnan menettämistä ja ajovaaraa muille motoristeille (jos kuorma putoaa moottoripyörästä).
- Säädi takaiskunvaimentimen esijännitys sopivaksi ajomukavuutta ja oikeaa maavaraa ajatellen. Katso lisätietoja osiosta Takaiskunvaimentimen esijännityksen (ajokorkeus) tarkastus.
- Älä kiinnitä suuria tai raskaita kuormia, kuten makuupusseja, merimiessäkkejä tai telttoja ohjaustangoille, etuhaarukka-alueelle tai etulokasuojaan. Näille alueille sijoitettu kuorma tai lisävarusteet voivat aiheuttaa epävakautta (johtuen virheellisestä painon jakautumisesta tai aerodynaamisista muutoksista), mikä saattaa aiheuttaa hallinnan menetyksen.
- Älä ylitä minkään lisävarusteen kuorman enimmäispainon rajaa (katso lisävarusteen ohje ja tarrat). Älä kiinnitä kuormaa lisälaitteeseen, jota ei ole suunniteltu tähän tarkoitukseen. Kumpikin olosuhde voi johtaa lisälaitteen vikaantumiseen, mikä voi aiheuttaa hallinnan menettämisen.

- Noudata aina ilmoitettuja nopeusrajoituksia.
- Älä kiinnitä mitään moottoripyörään, ellei INDIAN MOTORCYCLE ole nimenomaan suunnitellut sitä tätä tarkoitusta varten.

## MOOTTORIPYÖRÄN KULJETTAMINEN

Jos sinun on kuljetettava moottoripyörää:

- Käytä kuorma-autoa tai perävaunua. Älä hinaa moottoripyörää toisella ajoneuvolla, sillä hinaaminen heikentää moottoripyörän ohjausta ja käsittelyä.
- Aseta ja kiinnitä moottoripyörä pystyasentoon.
- Älä kiinnitä moottoripyörää ohjaustangoista.
- Kiedo liinat (edestä) ylös ja alemman kolminkertaisen kiinnikkeen yli varmistaen, etteivät ne häiritse johdotusta ja jarruputkia. Aseta kiinnikeliinat mahdollisimman laajasti kuorma-auton tai perävaunun lattiakiinnikkeisiin parhaan vakauden varmistamiseksi.
- Älä kytke seisontatukea, kun moottoripyörää kuljetetaan autossa tai perävaunussa.

### **POLTTOAINE- JA PAKOKAASUTURVALLISUUS**

Noudata aina näitä polttoaineturvallisuusvaroituksia polttoainesäiliön täytön ja huollon yhteydessä.

#### VAROITUS

Bensiini on hyvin herkästi syttyvää ja tietyissä olosuhteissa myös räjähdysherkkää.

- Ole aina varovainen bensiinin käsittelyssä.
- Sammuta aina moottori ennen tankkausta.
- Lisää polttoainetta vain ulkona hyvin tuulettuvassa paikassa.
- Avaa polttoainesäiliön korkki hitaasti. Älä ylitäytä säiliötä. Älä täytä säiliön täyttöputkea.
- Älä tupakoi tai sytytä avotulta tai kipinää bensiinin täyttö- tai säilytysalueella tai sen lähellä.

#### VAROITUS

Bensiini ja bensiinihöyryt ovat myrkyllisiä ja voivat aiheuttaa vakavia vammoja.

- Älä niele bensiiniä, hengitä bensiinihöyryjä tai läikytä bensiiniä. Jos nielet bensiiniä, hengität enemmän kuin muutaman hengähdyksen bensiinihöyryä tai bensiiniä joutuu silmiisi, ota heti yhteys lääkäriin.
- Jos bensiiniä roiskuu iholle tai vaatteille, pese se välittömästi pois saippualla ja vedellä ja vaihda vaatteita.
- Pakokaasu sisältää myrkyllistä hiilimonoksidia eli häkää, väritöntä kaasua, joka voi aiheuttaa tajunnan menetyksen tai kuoleman hyvin lyhyessä ajassa.
- Älä koskaan käynnistä moottoria tai käytä sitä suljetussa tilassa.
- Älä koskaan hengitä pakokaasuja.

## TURVALLISUUTEEN LIITTYVÄ YLLÄPITO



### VAROITUS

Suosittelun turvallisuushuollon laiminlyönnin seurauksena voi olla hallinnan menetys, mikä voi aiheuttaa vakavan loukkaantumisen tai kuoleman. Suorita turvallisuusohjeet aina tässä käyttöohjeessa esitetyllä tavalla. Suorita huolto ja korjaukset viipymättä. Katso tietoja INDIAN MOTORCYCLE -huolto-ohjeesta tai ota yhteyttä INDIAN MOTORCYCLE -jälleenmyyjään tai muuhun valtuutettuun jälleenmyyjään.

- Suorita *ajoa edeltävät tarkastukset* ennen kutakin ajokertaa.
- Suorita kaikki määräaikaishuollot *määräaikaishuoltotaulukossa* määritetyin väliajoin.
- Ylläpidä aina asianmukainen rengaspaine, kulutuspinna ja pyörän ja renkaiden tasapaino. Tarkasta renkaat säännöllisesti ja vaihda kuluneet tai vaurioituneet renkaat välittömästi. Käytä vain hyväksytyjä renkaita. Katso tiedot osiosta *Tekniset tiedot*.
- Varmista aina oikea ohjauspään laakerin säätö. Tarkasta takaiskunvaimennin ja etuhaarukat nestevuotojen tai vaurioiden varalta. Tee tarvittavat korjaukset välittömästi. Katso sivu 95.
- Puhdista moottoripyörä huolellisesti, jotta saat näkyviin korjattavia kohteita.
- Varmista aina, että kaikki pakoputken lämpösuojat ovat paikallaan ja hyvässä kunnossa.
- Kiinnittimien on täytettävä laadun, viimeistelyn ja tyypin alkuperäiset vaatimukset turvallisuuden varmistamiseksi. Käytä vain alkuperäisiä INDIAN MOTORCYCLELÄN varaosia ja varmista, että kaikki kiinnikkeet on kiristetty oikeaan momenttiin.

## MOOTTORIPYÖRÄN SUURIN SALLITTU KOKONAISPAINO (GVWR)



### VAROITUS

Ajoneuvon painoluokituksen ylittäminen voi vähentää moottoripyörän vakautta ja käsittelyä ja saattaa johtaa hallinnan menettämiseen. Älä koskaan ylitä moottoripyörän suurinta sallittua kokonaispainoa (GVWR).

Moottoripyörän *suurin sallittu kantavuus* on suurin paino, jonka voit lisätä moottoripyörääsi *ilman moottoripyörän suurimman sallitun kokonaispainon ylittämistä*. Tämä kapasiteetti määritetään laskemalla moottoripyörän kokonaispainon ja märkäpainon välinen ero.

Katso mallikohtaiset tiedot tämän oppaan osiosta *Tekniset tiedot* tai moottoripyörän rungon valmistustiedoista/VIN-kooditarrasta.

Kun määrität moottoripyörälle lisättävän painon ja varmistat, että et ylitä suurinta kuormitusta, sisällyttä painoon seuraavat:

- Kuljettajan paino
- Matkustajan paino
- Ajajan vaatteiden ja tarvikkeiden paino
- Kaikkien lisävarusteiden ja niiden sisällön paino
- Moottoripyörän ylimääräisen lastin paino

### SÄHKÖMAGNEETTISET HÄIRIÖT

Tämä ajoneuvo täyttää UNECE:n säännön nro 10 vaatimukset, jotka vastaavat Kanadan ICES-002-vaatimuksia.

### TURVALLISUUSPUUTTEISTA RAPORTOINTI

Jos sinusta tuntuu, että ajoneuvossasi on vika, joka voi aiheuttaa kolarin tai aiheuttaa loukkaantumisen tai kuoleman, ilmoita välittömästi NHTSA-järjestölle (National Highway Traffic Safety Administration) sekä INDIAN MOTORCYCLElle kirjallisesti.

Jos NHTSA saa useita reklamaatioita samasta aiheesta, se voi aloittaa tutkinnan. Jos saman vian havaitaan esiintyvän joukossa ajoneuvoja, se voi järjestää takaisinkutsu- ja hyvityskampanjan. NHTSA ei voi kuitenkaan puuttua yksittäisiin ongelmiin sinun, INDIAN MOTORCYCLE -jälleenmyyjäsi tai INDIAN MOTORCYCLE -yrityksen välillä.

Jos haluat ottaa yhteyttä NHTSA-järjestykseen tai saada muuta tietoa moottoriajoneuvojen turvallisuudesta, voit joko soittaa ajoneuvojen turvallisuuspuhelinpalvelun numeroon 1-888-327-4236 (TTY: 1-800-424-9153), käydä NHTSA:n verkkosivulla osoitteessa [www.safercar.gov](http://www.safercar.gov) tai kirjoittaa osoitteeseen

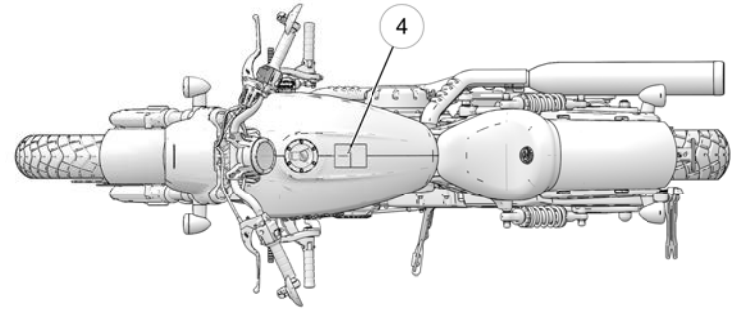
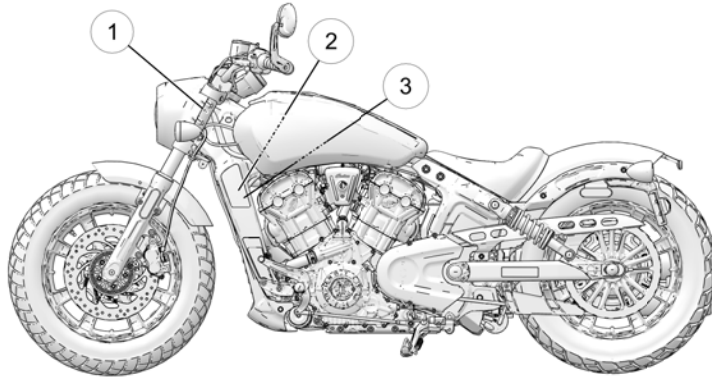
ADMINISTRATOR, NHTSA  
1200 New Jersey Avenue, SE  
West Building  
Washington, DC 20590 Yhdysvallat

### TURVALLISUUSPUUTTEISTA RAPORTOINTI (KANADA)

Voit ilmoittaa turvallisuuspuutteesta Transport Canadalle täyttämällä verkossa viraston kotisivuilla olevan vikailmoituslomakkeen (englanti: <http://www.tc.gc.ca/recalls>, ranska: <http://www.tc.gc.ca/rappels>) tai ottamalla yhteyttä puutteiden tutkinnan ja takaisinkutsujen osastoon soittamalla maksuttomaan numeroon 1-800-333-0510 (Kanada) tai +1 819-994-3328 (Ottawa-Gatineau alue/kansainvälinen).

## TURVALLISUUS- JA TIETOMERKINNÄT

Tarrat ovat malli- ja markkinakohtaisia. Moottoripyörässäsi ei välttämättä ole kaikkia näytettyjä tarroja.



1. Ajoneuvon valmistenumero (VIN) (ohjauspään sivulla)

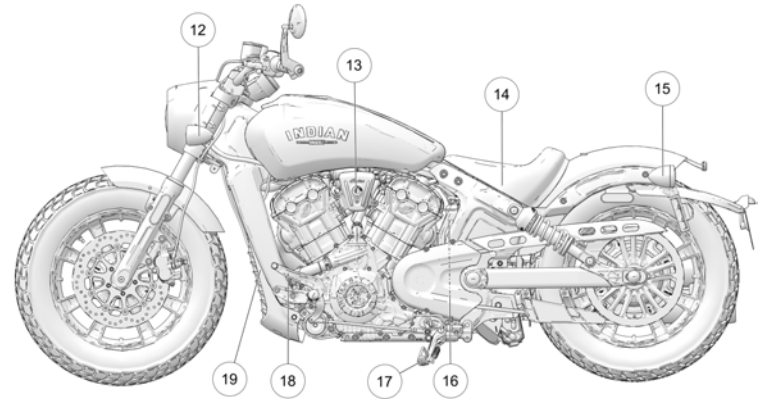
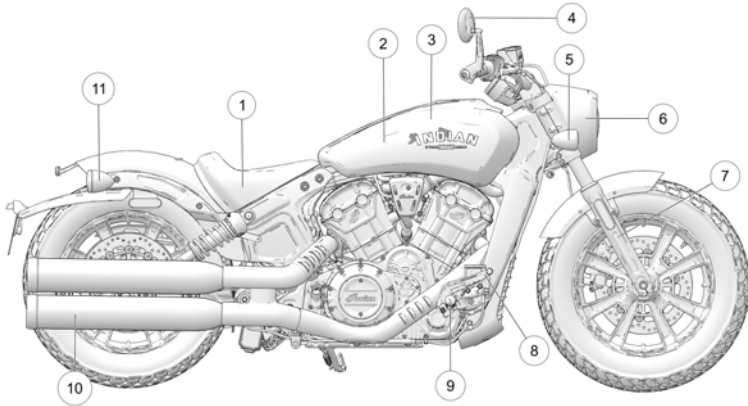
2. Ajoneuvon päästöjen hallintaa koskevat tiedot (VECI)

3. Melupäästöjen hallintaa koskevat tiedot (NECI)

4. Käyttäjän varoitus/polttoainesuositus



## OMINAISUUDET JA HALLINTALAITTEET INDIAN SCOUT BOBBER



① Kuljettajan istuin

② Ilmakotelo (polttoainesäiliön alla)

③ Polttoainesäiliö

④ Peili

⑤ Oikea etusuuntavilkku

⑥ Ajovalo

⑦ Etuhaarukka

⑧ Takajarrupoljin

⑨ Kuljettajan jalkatuki

⑩ Äänenvaimentimet

⑪ Oikea takasuuntavilkku

⑫ Vasen etusuuntavilkku

⑬ Virtakytkin

⑭ Akku (istuimen alla)

⑮ Vasen takasuuntavilkku/takavallo

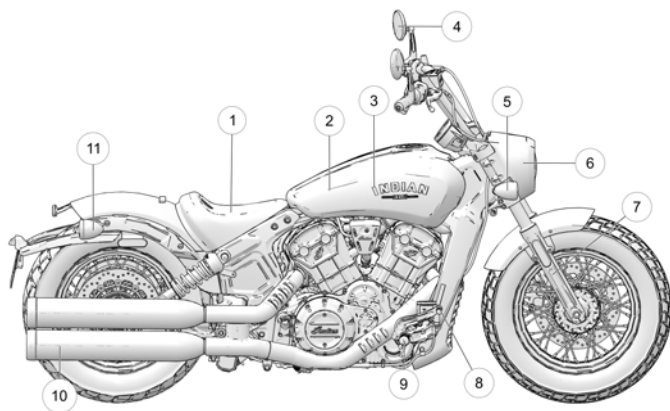
⑯ Jäähdytysaineen keruusäiliö

⑰ Seisontatuki

⑱ Vaihtevalitsin

⑲ Jäähdytyn

## INDIAN SCOUT BOBBER TWENTY



① Kuljettajan istuin

② Ilmakotelo (polttoainesäiliön alla)

③ Polttoainesäiliö

④ Peili

⑤ Oikea etusuuntavilkku

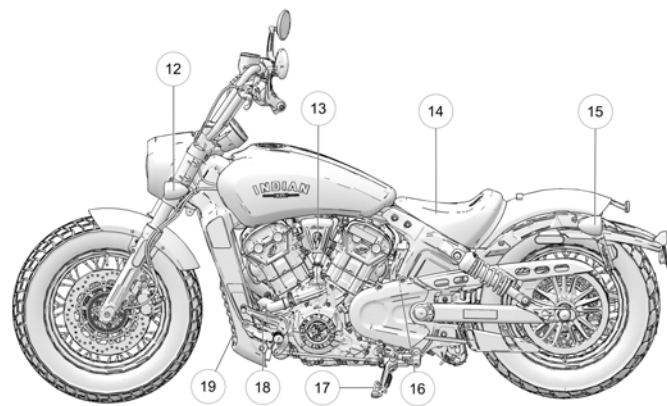
⑥ Äjovalo

⑦ Etuhaarukka

⑧ Takajarrupoljin

⑨ Kuljettajan jalkatuki

⑩ Äänenvaimentimet



⑪ Oikea takasuuntavilkku/takavallo

⑫ Vasen etusuuntavilkku

⑬ Virtakytkin

⑭ Akku (istuimen alla)

⑮ Vasen takasuuntavilkku/takavallo

⑯ Jäähdytysaineen keruusäiliö

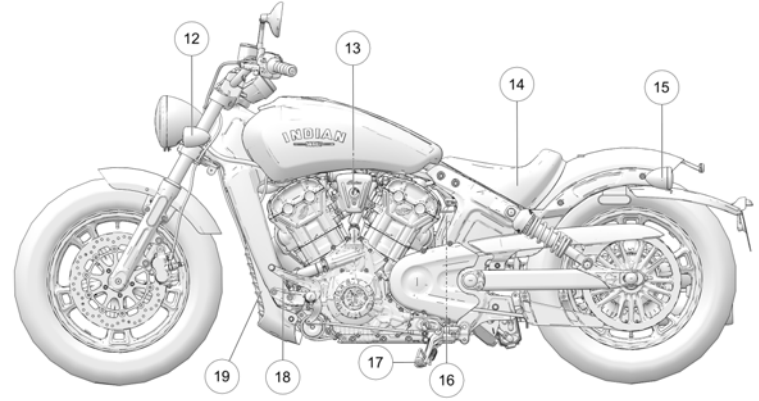
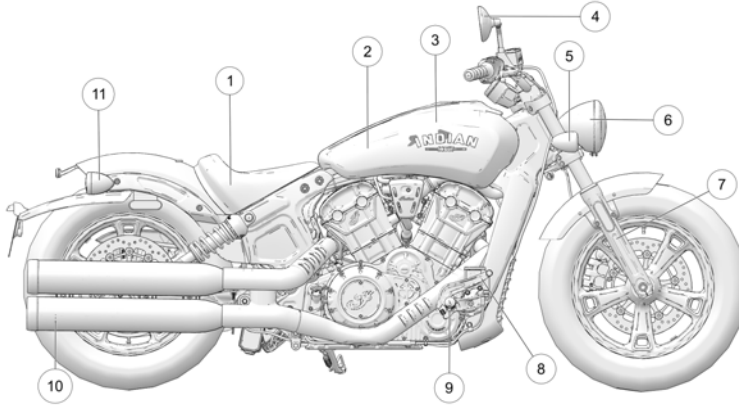
⑰ Seisontatuki

⑱ Vaihteenvälitsin

⑲ Jäähdytin



## INDIAN SCOUT BOBBER SIXTY



① Kuljettajan istuin

② Ilmakotelo (polttoainesäiliön alla)

③ Polttoainesäiliö

④ Peili

⑤ Oikea etusuuntavilkku

⑥ Ajovalo

⑦ Etuhaarukka

⑧ Takajarrupoljin

⑨ Kuljettajan jalkatuki

⑩ Äänenvaimentimet

⑪ Oikea takasuuntavilkku/takavallo

⑫ Vasen etusuuntavilkku

⑬ Virtakytkin

⑭ Akku (istuimen alla)

⑮ Vasen takasuuntavilkku/takavallo

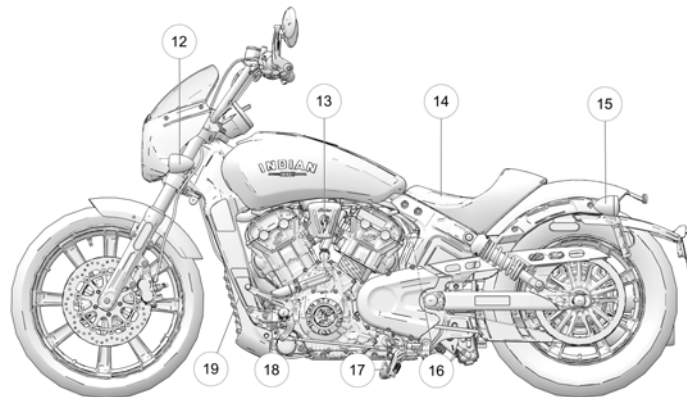
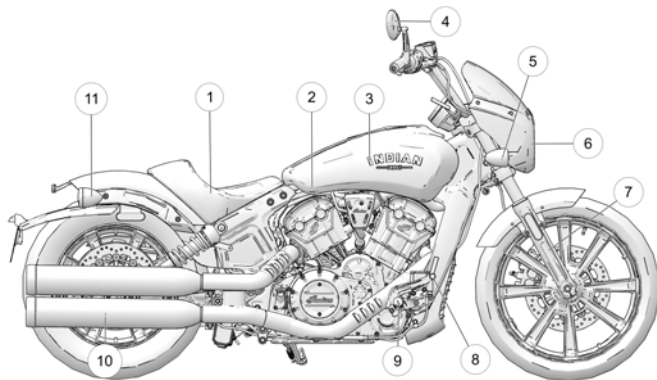
⑯ Jäähdytysaineen keruusäiliö

⑰ Seisontatuki

⑱ Vaihteenvältsin

⑲ Jäähdytin

## INDIAN SCOUT ROGUE



① Kuljettajan istuin

② Ilmakotelo (polttoainesäiliön alla)

③ Polttoainesäiliö

④ Peili

⑤ Oikea etusuuntavilkku

⑥ Äjovalo

⑦ Etuhaarukka

⑧ Takajarrupoljin

⑨ Kuljettajan jalkatuki

⑩ Äänenvaimentimet

⑪ Oikea takasuuntavilkku

⑫ Vasen etusuuntavilkku

⑬ Virtakytkin

⑭ Akku (istuimen alla)

⑮ Vasen takasuuntavilkku/takavallo

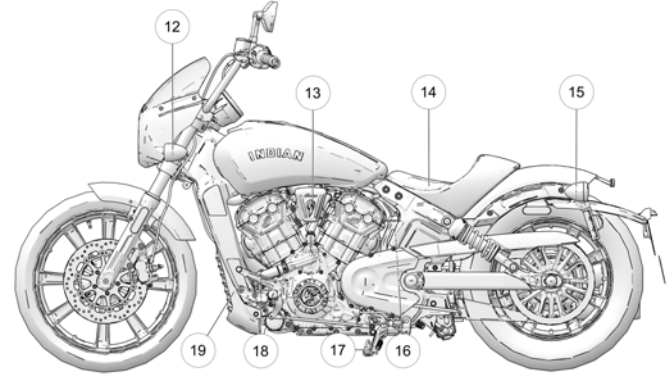
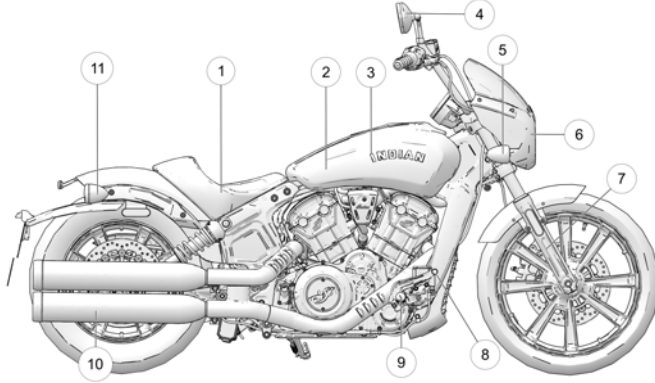
⑯ Jäähdytysaineen keruusäiliö

⑰ Seisontatuki

⑱ Vaihteenvältsin

⑲ Jäähdytin

## INDIAN SCOUT ROGUE SIXTY



① Kuljettajan istuin

② Ilmakotelo (polttoainesäiliön alla)

③ Polttoainesäiliö

④ Peili

⑤ Oikea etusuuntavilkku

⑥ Ajovalo

⑦ Etuhaarukka

⑧ Takajarrupoljin

⑨ Kuljettajan jalkatuki

⑩ Äänenvaimentimet

⑪ Oikea takasuuntavilkku

⑫ Vasen etusuuntavilkku

⑬ Virtakytkin

⑭ Akku (istuimen alla)

⑮ Vasen takasuuntavilkku/takavallo

⑯ Jäähdytysaineen keruusäiliö

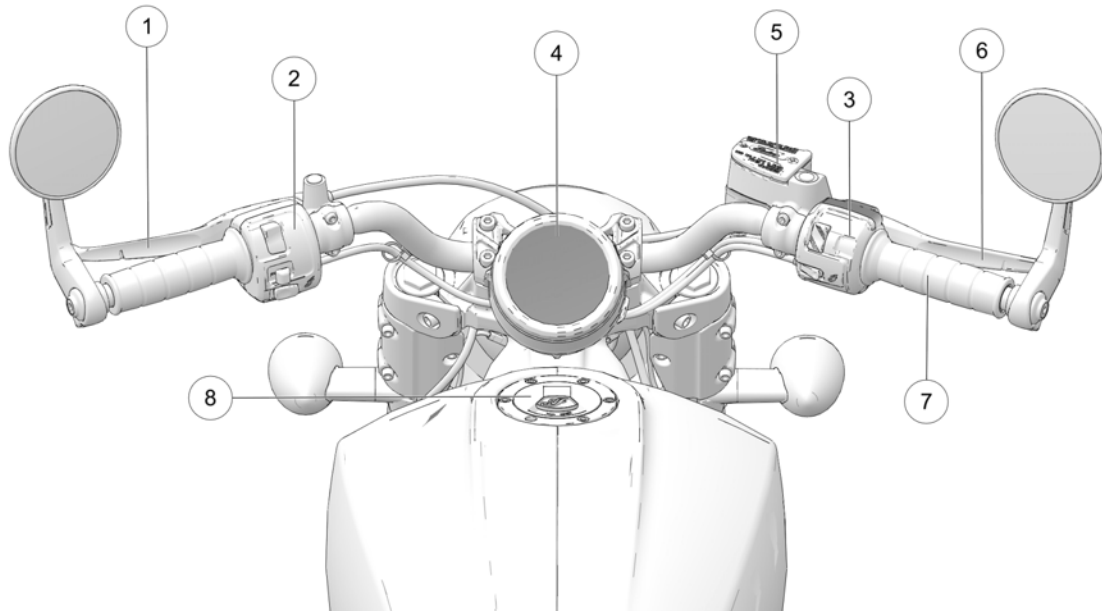
⑰ Seisontatuki

⑱ Vaihteenvälitsin

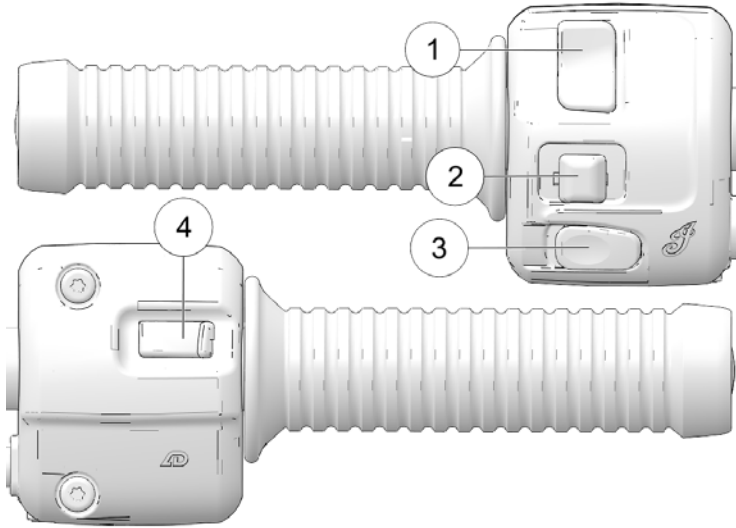
⑲ Jäähdytin

### KONSOLI

- ① Kytkinvipu
- ② Vasemmanpuoleinen ohjain
- ③ Oikeanpuoleinen ohjain
- ④ Mittaristo
- ⑤ Etujarrusylinteri
- ⑥ Etujarruvipu
- ⑦ Kaasukahva
- ⑧ Polttoainesäiliön korkki

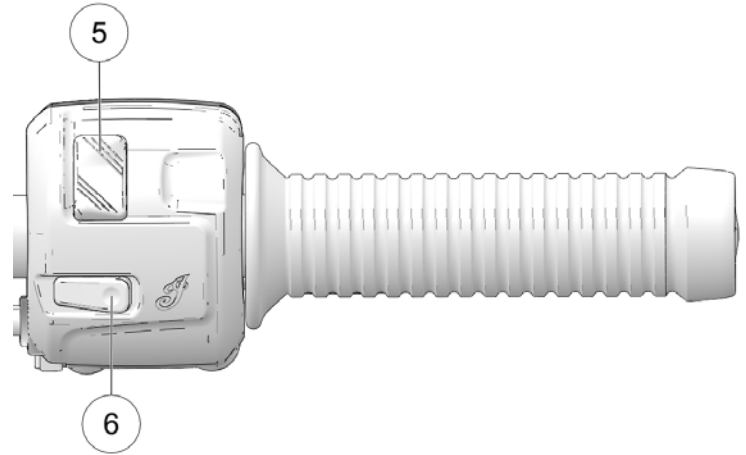


## KYTKIMEN SIJAINNIT VASEN SÄÄDIN



- ① Kauko-/lähivalokytin
- ② Suunta-/hätävilkun kytin
- ③ Äänimerkkikytin
- ④ Tila-painike



## OIKEA SÄÄDIN



- ⑤ Moottorin sammutus-/käynnistyskytkin
- ⑥ Moottorin käynnistyskytkin

## KYTKINTEN SYMBOLIT

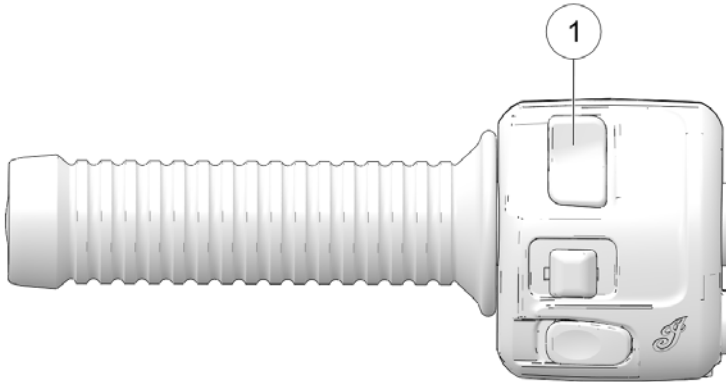
SYMBOLIT	KYTKIN	KUVAUS
	Hätävilkkukytin	Hätävilkkukytin aktivoituu ja peruuttaa hätävilkkujen toiminnan. Katso tiedot osiosta <b>Kytkimen toiminnot</b> .
	Kauko-/lähivalojen kytin	Kauko-/lähivalokytimellä valitaan ajovaloksi kauko- tai lähivalo. Katso tiedot osiosta <b>Kytkimen toiminnot</b> .
	Äänimerkkikytin	Anna äänimerkki painamalla äänimerkkikytintä.
	Suuntavilkun kytin	Aktivoi vilkut siirtämällä kytintä vasemmalle. Aktivoi oikeat vilkut siirtämällä kytintä oikealle. Signaali kytkeytyy automaattisesti pois päältä, kun ennalta määritetty nopeuden tai etäisyyden taso on saavutettu. Peruuta signaali manuaalisesti siirtämällä kytin keskiasentoon ja painamalla sitä sisään. Hetkellinen ominaisuus: Siirrä suuntavilkun kytintä vasemmalle tai oikealle ja pidä sitä tässä asennossa vähintään yhden sekunnin ajan. Hetkellinen ominaisuus aktivoituu ja signaali peruutetaan, kun kytin

SYMBOLIT	KYTKIN	KUVAUS
		vapautetaan. Jos polttimo vioittuu, lamppu vilkkuu yli kaksi kertaa tavallista nopeammin.
	Sammutus-/käynnistyskytlin	Paina käynnistyskytkimen alaosaa moottorin käynnistämiseksi ja käyttämiseksi. Paina kyttimen yläosaa moottorin sammuttamiseksi. Katso tiedot osiosta <b>Kytkimen toiminnot</b> .
	Käynnistyskytlin	Käynnistä moottori käynnistyskytkimellä. Moottorin sammutus-/käynnistyskytkimen on oltava RUN-asennossa. Katso tiedot osiosta <b>Kytkimen toiminnot</b> .

## KYTKIMEN TOIMINNOT

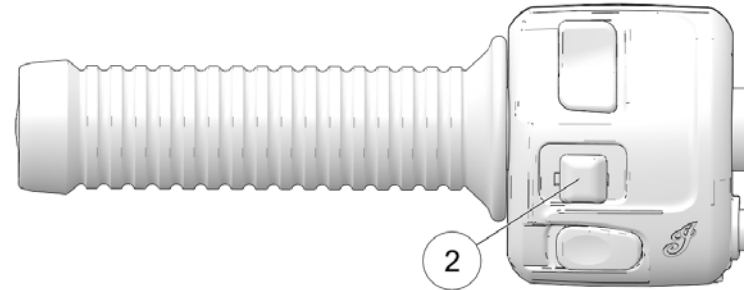
### KAUKO-/LÄHIVALOJEN KYTKIN

Kauko-/lähivalokytkin ① kytkee ajovaloksi kauko- tai lähivalon. Voit aktivoida kaukovalon painamalla kytkimen yläosaa. Voit aktivoida lähivalon painamalla kytkimen alaosaa.



### HÄTÄVILKKUJEN KYTKIN

Virtakytkimen on oltava päällä-asennossa, jotta pääset käyttämään vilkkuja. Kun vilkut ovat käytössä, kaikki neljä suuntavilkkuä vilkkuvat. Vilkut jatkavat toimintaansa riippumatta siitä, onko virtakytkin on päällä-asennossa tai PYSÄKÖINTI.

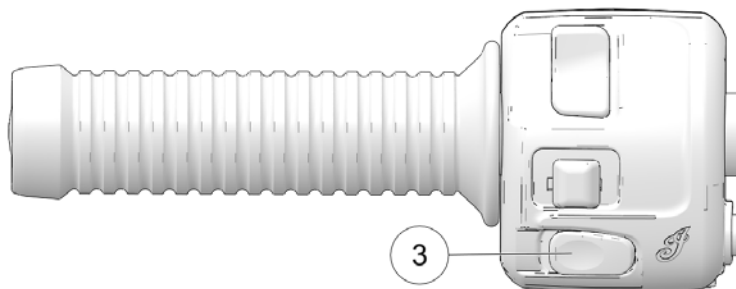


Aktivoi hätäkytkin painamalla suuntavilkun kytkimen ② keskiosaa.

- Aktivoi vilkut pitämällä kytkintä painettuna.
- Poista vilkut käytöstä painamalla kytkintä uudelleen.

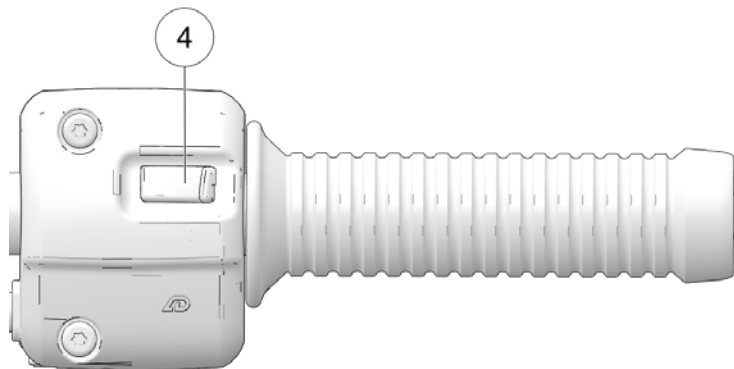
### ÄÄNIMERKKIKYTKIN

Anna äänimerkki painamalla äänimerkkikytkintä ③.



### TILAKYTKIN

Tila-kytkinvä ④ sijaitsee vasemman ohjaustangon etupuolella. Kun virtakytkin on kytketty päälle, vaihda monitoiminäytön tiloja MODE-painikkeella.

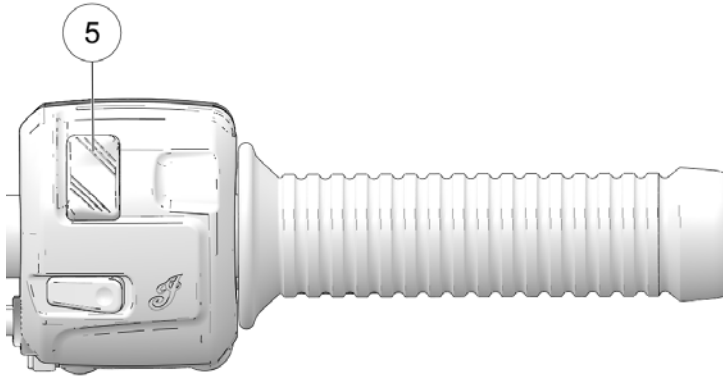


Näytön mittayksiköksi voidaan valita tilakytkimellä joko yhdysvaltalaiset tai metrijärjestelmän mittayksiköt. Katso tiedot osiosta *Monitoiminäyttö (MFD)*.



## MOOTTORIN SAMMUTUS-/KÄYNNISTYSKYTKIN

Sammuta moottori nopeasti moottorin sammutus-/käynnistyskytkimellä ⑤.



- Katkaise piirit ja sammuta moottori painamalla kytkimen yläosaa (sammutus). Moottorin ei pitäisi käynnistyä tai pysähtyä, kun kytkin on tässä asennossa.
- Kytke piirit, käynnistä moottori ja käytä moottoria painamalla käynnistyskytkimen alaosaa (käynnistys).

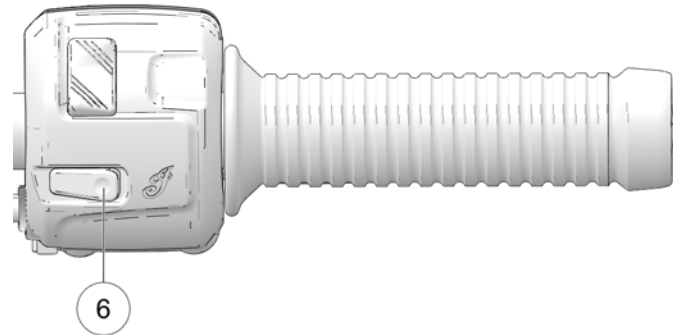
### VIHJE

Ajovalot ja mahdollisesti virtaportteihin kytketyt lisävarusteet pysyvät päällä, kunnes virtakytkin käännetään pois päältä -asentoon.

## MOOTTORIN KÄYNNISTYSKYTKIN

Lue moottorin käynnistysohjeet ennen moottorin käynnistämistä. Katso sivu 56.

Käynnistä moottori painamalla käynnistyskytkintä ⑥ ja vapauttamalla se. Moottorin sammutus-/käynnistyskytkimen on oltava KÄYNNISTYS -asennossa ja vaihteiston on oltava vapaa-asennossa tai kytkimen on oltava vapautettu.

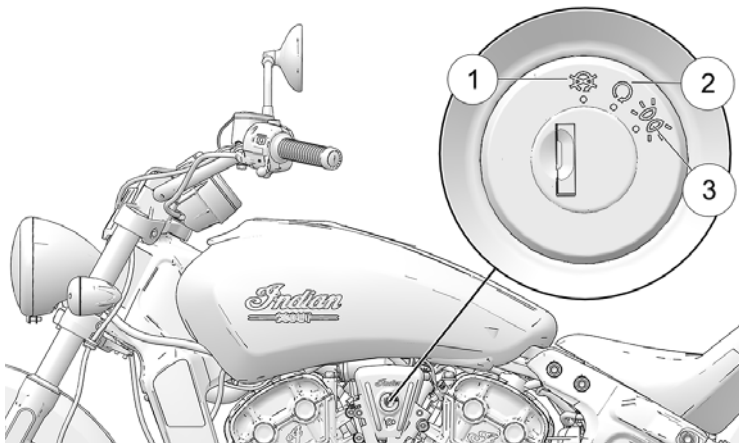


## OMINAISUUDET JA HALLINTALAITTEET

### VIRTA-/VALOKYTKIN

Moottoripyöräilijöiden on pysyttävä aina näkyvässä. Tämän helpottamiseksi ajovalojen on oltava päällä aina, kun moottoripyörää käytetään. Ajovalot toimivat automaattisesti, kun moottori on käynnissä. Älä muuta virta-/valokytkimen johdotusta automaattisen ajovalo-ominaisuuden kiertämiseksi.

Virta-/valokytkimellä ohjataan moottoripyörän sähköisiä toimintoja. Kytkin sijaitsee virtalukon kannessa moottoripyörän vasemmalla puolella.



Lue moottorin käynnistysohjeet ennen moottorin käynnistämistä.  
Katso sivu 58.

Käännä virta-avain pois päältä -asentoon ja poista virta-avain, kun jätät moottoripyörän valvomatta.

Työnnä avain virtalukkoon ja käännä se samalla PYSÄKÖINTI-asentoon. PYSÄKÖINTI-asennossa takavallo, merkkivalot ja rekisterikilven valo syttyvät. Ajoneuvon sähkökäyttöisiä lisävarusteita (jos varusteena) voidaan käyttää ja mittaristo on aktiivinen. Virta-avain voidaan poistaa.

SYMBOLIT	KUVAUS
①	POIS
②	KÄY
③	PYSÄKÖINTI

### MITTARISTO

Mittaristoon kuuluu nopeusmittari, merkkivalot ja monitoiminäyttö (MFD).







- ① Nopeusmittari
- ② Merkkivalot
- ③ Monitoiminäyttö (MFD)

## NOPEUSMITTARI


Nopeusmittari näyttää ajoneuvon nopeuden joko maaleina tunnissa tai kilometreinä tunnissa.

## MERKKIVALOT


LAMPPU	MERKITYS	OLOSUHTEET
	Kaukovalot	Ajovalokytkin on kytketty kaukovalojen asentoon. Tämä merkkivalo vilkkuu, jos lähi- tai kaukovalossa on ongelma.
	Runkovika	Häilytysymboli syttyy, jos rungon vika ilmenee.
	Suuntavilkut	Yksi nuoli vilkkuu, kun vastaava suuntavilkku on aktivoitu. Molemmat nuolet vilkkuvat, kun hätävilkku on aktivoitu. Jos signaalijärjestelmässä on ongelma, lamput vilkkuvat kaksi kertaa tavallista nopeammin.
	ABS ei aktivoitu	Merkkivalo palaa, kunnes lukkiutumisenestojärjestelmä aktivoituu eli kun ajoneuvo ylittää nopeuden 10 km/h. Kun lamppu palaa, lukkiutumattomat jarrut eivät aktivoitu, mutta tavanomainen jarrujärjestelmä jatkaa toimintaansa normaalisti.

## OMINAISUUDET JA HALLINTALAITTEET

LAMPPU	MERKITYS	OLOSUHTEET
	Vapaa	Vaihteisto on vapaalla ja virtakytkin on päällä-asennossa.
	Alhainen polttoaineen taso	Tämä merkkivalo syttyy, kun säiliössä on polttoainetta jäljellä 1,9 l.
	Moottorivian merkkivalo	<i>Jos tämä merkkivalo syttyy moottorin käydessä, ota yhteys jälleenmyyjään välittömästi. Valo palaa, jos kallistusanturi sammuttaa moottorin. Jos poikkeavaa anturin tai moottorin toimintaa havaitaan, valo palaa niin kauan kuin vikatila on olemassa. Hae virhekoodit vianmääritystä varten. Katso sivu 36.</i>
	Moottorin ylikuumeneminen	Moottorin ylikuumenemisvalo syttyy, kun moottorin lämpötila ylittää normaalin käyttölämpötilan.
	Ajoneuvon nopeus	Kun metriyksikkötila on valittuna, nopeus näkyy kilometreinä tunnissa.

LAMPPU	MERKITYS	OLOSUHTEET
		Kun vakiotila on valittuna, nopeus näkyy maaleina tunnissa.

## MONITOIMINÄYTÖN ILMAISIMET

LAMPPU	MERKITYS	OLOSUHTEET
	Alhainen öljynpaine	Alhaisen öljynpaineen merkkivalo syttyy, kun öljynpaine laskee alle turvallisen käyttöpaineen moottorin käydessä. Jos tämä merkkivalo syttyy moottorin käydessä tyhjäkäyntiä nopeammin, sammuta moottori nopeasti ja mahdollisimman turvallisesti ja tarkista öljytaso. <i>Jos öljytaso on oikea ja lamppu palaa moottorin uudelleenkäynnistyksen jälkeen, sammuta moottori välittömästi. Ota yhteys jälleenmyyjään.</i>
	Akkujännite	Akun jännitteen merkkivalo syttyy, jos akun jännite on korkea tai alhainen, tai jos latausjärjestelmässä on vika. Kytke ei-välittämättömät lisävarusteet pois päältä virran

LAMPPU	MERKITYS	OLOSUHTEET
		säästämiseksi. Varmista, että latausjärjestelmä toimii oikein. Katso sivu 125.
km/h	Ajoneuvon nopeus	Kun metriyksikkötila on valittuna, nopeus näkyy kilometreinä tunnissa.
MPH		Kun vakiotila on valittuna, nopeus näkyy maileina tunnissa.

## MONITOIMINÄYTÖN TILAT

Kun virtakytkin on kytketty päälle, käytä oikeanpuoleista liipaisukytkintä vaihtaaksesi monitoiminäytön tiloja ja näytön asetuksia.

Seuraavat näyttötilat ovat käytettävissä:

- Matkamittari
- Matkamittari
- Moottorin käyntinopeus
- Vaihteilmaisoin
- Akkujännite
- Moottorin vikakoodit
- Moottorin lämpötila

## MATKAMITTARI

Matkamittari näyttää kuljetun kokonaismatkan.

## OSAMATKAMITTARI

Osamatkamittari näyttää sen nollaamisen jälkeisen kuljetun kokonaismatkan. Nollaa siirtymällä osamatkamittari ja pitämällä MODE-painiketta painettuna, kunnes osamatkamittari nollautuu.

## MOOTTORIN KÄYNTINOPEUS

Moottori näyttää käyntinopeuden kierroksina minuutissa (r/min).

## VAIHDEILMAISIN

Ajoneuvon nykyinen vaihteasento näkyy monitoiminäytössä.

## AKKUJÄNNITE

Akun jännite näyttää reaaliaikaisen, säädetyin latausjännitteen, joka syötetään akulle. Jännitetaso voi vaihdella riippuen sähkökuormituksesta ja moottorin kierrosluvusta.

## NÄYTTÖYKSİKÖT (METRI-/VAKIONÄYTTÖ)

Näytön mittayksiköksi voidaan valita joko yhdysvaltalaiset tai metrijärjestelmän mittayksiköt.

	METRINÄYTTÖ	VAKIONÄYTTÖ
<b>Etäisyys</b>	Ajomäärä	Mailia
<b>Lämpötila</b>	Celsius	Fahrenheit
<b>Aika</b>	24-tunnin näyttö	12-tunnin näyttö

1. Katkaise virta.
2. Odota 10 sekuntia.
3. Paina oikeanpuoleista liipaisukytkintä *yhtäjaksoisesti* samalla, kun käännät virta-avaimen PÄÄLLÄ- tai PYSÄKÖINTI-asentoon.
4. Kun näytössä vilkkuu etäisyysasetus, siirry haluttuun asetukseen napauttamalla oikeanpuoleista liipaisukytkintä.
5. Tallenna asetus ja siirry seuraavaan näyttöasetukseen painamalla oikeanpuoleista liipaisukytkintä *yhtäjaksoisesti*.
6. Muuta jäljellä olevia näyttöasetuksia toistamalla toimenpide.

## KELLO

### HUOMAUTUS

Kellonaika on asetettava uudelleen aina, kun akku on kytketty irti tai purkautunut kokonaan.

1. Voit siirtyä eri matkamittarinäyttöjen käyttämällä oikean käden liipaisukytkintä.
2. Paina oikean käden liipaisukytkintä *yhtäjaksoisesti*, kunnes tuntisegmentti vilkkuu. Vapauta kytkin.
3. Kun segmentti vilkkuu, voit siirtyä haluttuun asetukseen painamalla napauttamalla oikean käden liipaisukytkintä.
4. Paina oikean käden liipaisukytkintä *yhtäjaksoisesti*, kunnes seuraava segmentti vilkkuu. Vapauta kytkin.
5. Aseta 10 minuutin ja 1 minuutin segmentit toistamalla vaiheet 3–4 kahdesti. Kun 1 minuutin segmentti on asetettu, vaihe 4 tallentaa uudet asetukset ja poistuu kellotilasta.

## MOOTTORIN VIKAKOODIT

Vikanäyttö tulee näkyviin vain silloin, kun moottorivian merkkivalo palaa tai kun se kytkeytyy päälle ja pois sytytysvirran yksittäisen kytkentäsyklin aikana. Virhekoodit näkyvät vain nykyisen sytytysjakson aikana. Kun virtakytkin käännetään POIS PÄÄLTÄ-asentoon, koodi ja viesti häviävät, mutta ne tulevat näkyviin uudelleen, jos vika toistuu uudelleen moottorin käynnistämisen jälkeen.

Jos moottorivian merkkivalo syttyy, tarkista vikakoodit näytöltä.

1. Jos vikakoodeja ei tule näkyviin, paina oikeanpuoleista liipaisukytkintä, kunnes näytön pääriville tulee teksti "Ck ENG".
2. Siirry diagnostiikkakoodivalikkoon painamalla oikeanpuoleista liipaisukytkintä yhtäjaksoisesti.
3. Kirjaa ylös vaihdenäytössä, kellonäytössä ja matkamittarinäytössä näkyvät kolme numeroa.
4. Saat tietoja koodista ja vianmäärityksestä valtuutetulta jälleenmyyjältä.



- ① Vikakoodin numero (0–9)
- ② SPN-numero (ongelmaparametrin numero)
- ③ FMI-ilmaisain (vikatilan ilmaisain)

## DIAGNOSTINEN TOIMINTA

Tietyissä olosuhteissa akun merkkivalo syttyy ja näyttöön tulee virheilmoitus. Jos näin käy, ota yhteys valtuutettuun jälleenmyyjään.

VIESTI	SIJAINTI	MERKITYS
LO	DC-jännitennäyttö	Jännite pysyy alle 11,0 voltin yli 10 sekunnin ajan
OV	DC-jännitennäyttö	Jännite pysyy yli 15,0 voltin yli 10 sekunnin ajan
ERROR	Kaikki	Tarkistussummavirhe (mittarin toimintahäiriö)

## YLILÄMPÖTILAN NÄYTTÖ JA VAROITUSILMAISIN

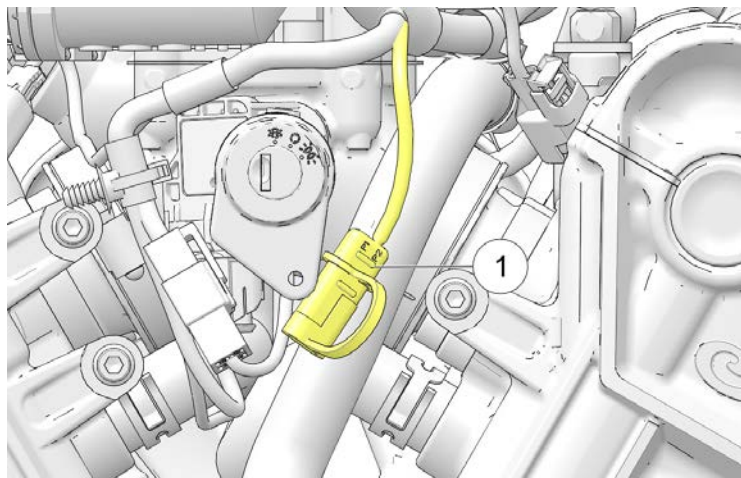
Jos moottorin jäähdytysnesteen lämpötila lähestyy vaarallista käyttötilaa moottorin käydessä, moottorin ylikuumentumisen merkkivalo syttyy ja moottorin nykyinen jäähdytysnesteen lämpötila näkyy monitoiminäytössä. Pysäytä moottori mahdollisimman pian heti, kun se on turvallista. Tarkasta jäähdytysnesteen määrä. Tarkasta jäähdytin roskien varalta. Tarkasta jäähdytyspuhaltimen toiminta. Jos varoitus näkyy yhä, kun moottori käynnistetään uudelleen, pysäytä moottori välittömästi.

### AKUN LATAUSLIITÄNTÄ/LÄMMITTÄVIEN VARUSTEIDEN PISTOKE

Akun latausliitäntä/lämmittävien varusteiden pistoke ① sijaitsee virtakytkimen kannen takana.



Odota, kunnes moottorin osat ovat jäähtyneet, ennen kuin käsittelet varusteiden pistoketta.



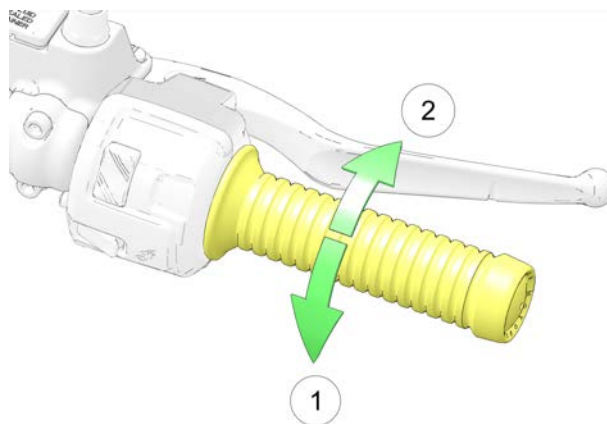
### KAASUKAHVA

Kaasukahva sijaitsee oikeassa ohjaustangossa. Ohjaa moottorin nopeutta pyörittämällä kaasukahvaa.

Kun istut oikeassa ajoasennossa:

- Kierrä kahvaa taaksepäin ① kaasun avaamiseksi (lisää moottorin nopeutta ja tehoa).
- Kierrä kahvaa eteenpäin ② kaasun sulkemiseksi (vähennä moottorin nopeutta ja tehoa).

Ohjauskahva on jousikuormitettu. Kun vapautat kahvan, kaasu palaa tyhjäkäyntiasentoon.

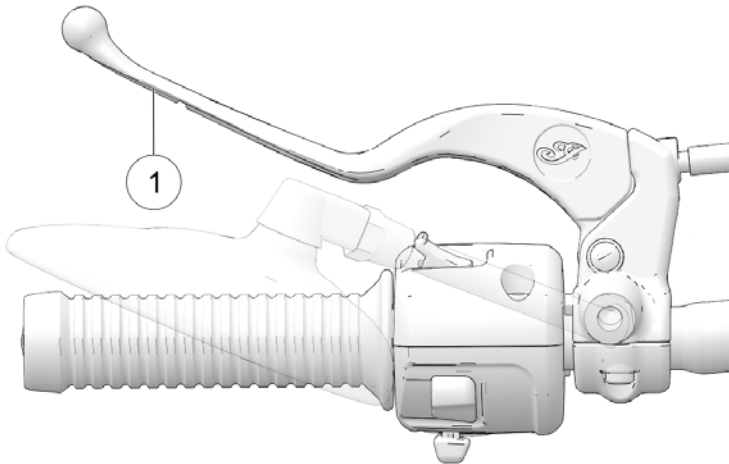




## KYTKINVIPU

Kytkinvipu ① sijaitsee vasemmassa ohjaustangossa. Vapauta kytkin ennen vaihteen vaihtamista. Jotta kytkin toimii sujuvasti, vedä vipua nopeasti ja vapauta se nopeasti, mutta hallitusti.

- Vapauta kytkin vetämällä vipua kohti ohjaustankoa.
- Käytä kytkintä vapauttamalla vipu nopeasti, mutta hallitusti.



## PEILIT

### TÄRKEÄÄ

Sivupeilien siirtäminen ala-asentoon voi johtaa polttoainesäiliön/merkin viimeistelyn naarmuuntumiseen tai vaurioihin, jos peilejä ei ole oikein säädetty.

Ajoneuvossa on kuperat peilit. Peilissä näkyvät esineet voivat olla lähempänä kuin ne vaikuttavat olevan. Säädä peilit aina ennen ajamista.

Peilien säätämiseksi istu moottoripyörälle odotetussa ajoasennossa. Säädä peilit niin, että näet pienen osan harteistasi kussakin peilissä.

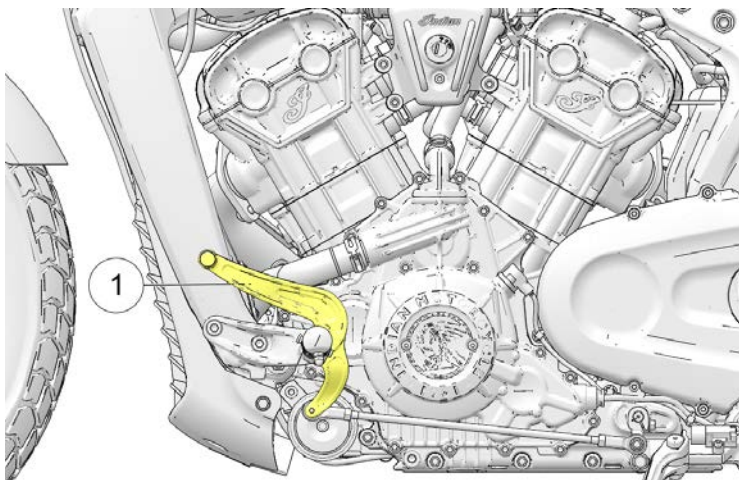
## JALKATAPIT

Moottoripyörän jalkatapeissa on pienet ulkotapit, jotka auttavat suojaamaan vaurioilta. Kummassakin jalkatapissa on kulumisurat. Kun jompikumpi ulkotappi on kulunut kulumisuraan asti, on suositeltavaa vaihtaa ulkotappi.

## VAIHTENVALITSINVIPU

Vaihtenvalitsinvipu ① sijaitsee moottoripyörän vasemmalla puolella. Käytä vipua jalallasi.

## OMINAISUUDET JA HALLINTALAITTEET



- Vaihda pienempi vaihde painamalla varvasvipua alaspäin.
- Vaihda suurempi vaihde nostamalla varvasvipua ylöspäin.
- Vapauta vipu kunkin vaihteen vaihdon jälkeen.
- Katso lisätietoja vaihteiden vaihtamisesta Vaihteiden vaihtaminen -osiosta.

### SEISONTATUKI

Kansainvälisissä malleissa on seisontatuki, jonka turvakytin estää moottoripyörän käytön, jos seisontatuki on käytössä.

#### VAROITUS

Väärin sisään vedetty seisontatuki voi osua maahan, minkä seurauksena voi olla vakava loukkaantuminen tai kuolema. Vedä aina seisontatuki kokonaan sisään ennen moottoripyörän käyttöä.

Kun pysäköit moottoripyörän, käännä seisontatuen päätyä alaspäin ja pois moottoripyörästä, kunnes seisontatuki on kokonaan auki. Käännä ohjaustanko aina vasemmalle parhaan vakauden saavuttamiseksi. Nojaa moottoripyörää vasemmalle, kunnes seisontatuki tukee moottoripyörää tukevasti.

#### HUOMIO

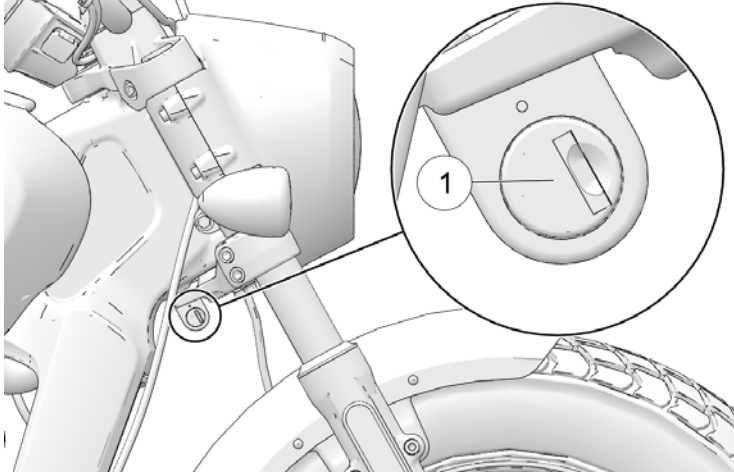
Jos moottoripyörän paino ei lepää seisontatuen varassa, se ei lukkiudu. Tässä tilanteessa moottoripyörän liike voi saada seisontatuen vetäytymään hieman sisään. Jos seisontatuki ei ole täysin eteenpäin -asennossa, kun moottoripyörän paino lepää sen varassa, moottoripyörä voi kaatua, mikä voi aiheuttaa loukkaantumisen ja moottoripyörän vaurioitumisen.

Vedä seisontatuki sisään istumalla moottoripyörän päälle ja nostamalla se kokonaan pystyasentoon. Käännä seisontatuen päätä ylöspäin ja kohti moottoripyörää, kunnes se on kokonaan auki.

Katso sivulta 64 pysäköintiohjeet, mukaan lukien pysäköinti rinteillä ja pehmeillä pinnoilla.

## OHJAUSLUKKO (JOS VARUSTEENA)

Ohjauksen lukitsemiseksi pysäköi moottoripyörä ja sammuta moottori. Käännä ohjaustankoa kokonaan vasemmalle. Aseta virta-avain ohjauslukkoon ① ja käännä avainta vastapäivään haarukoiden lukitsemiseksi. Irrota avain.



### VAROITUS

Älä liikuta tai käytä moottoripyörää, jos ohjaus on lukittu, sillä voimakkaasti rajoitettu ohjaus voi johtaa hallinnan menettämiseen.

## JARRUT

### LUKKIUTUMATON JARRUJÄRJESTELMÄ (ABS) (JOS VARUSTEENA)

Lukkiutumaton jarrujärjestelmä vähentää tai lisää automaattisesti jarrun painetta tarpeen mukaan optimaalisen jarrun hallinnan varmistamiseksi, mikä vähentää pyörän lukkiutumisen vaaraa kovan jarrutuksen aikana tai jarrutettaessa karkeilla, epätasaisilla, liukkailla tai irtonaisilla pinnoilla. Lue Turvallisen ajamisen käytännöt, alkaen sivulta 9.

Lukkiutumattonta jarrujärjestelmää ei voida kytkeä pois päältä. ABS-merkkivalo syttyy aina, kun ajoneuvon virta kytketään päälle. Se palaa, kunnes lukkiutumisenestojärjestelmä aktivoituu, mikä tapahtuu, kun ajoneuvon nopeus kasvaa suuremmaksi kuin 10 km/h. Kun lamppu palaa, lukkiutumattomat jarrut eivät aktivoitu, mutta tavanomainen jarrujärjestelmä jatkaa toimintaansa normaalisti. Kun lukkiutumattomat jarrut kytkeytyvät jarrutustapahtuman aikana, ajaja tuntee värinän jarruvivussa. *Jatka jarrujen tasaista painamista, jotta varmistat parhaan pysähtymistehon.*

### HUOMAUTUS

Jos ABS-merkkivalo ei syty, kun avain käännetään PÄÄLLÄ- tai PYSÄKÖINTI-asentoon, ota yhteys valtuutettuun INDIAN MOTORCYCLE -jälleenmyyjään.

### HUOMAUTUS

ABS-järjestelmä ei toimi, jos lamppu palaa edelleen ajoneuvon nopeuden ollessa yli 10 km/h. Käänny INDIAN MOTORCYCLE -jälleenmyyjän puoleen viipymättä huoltoa varten.

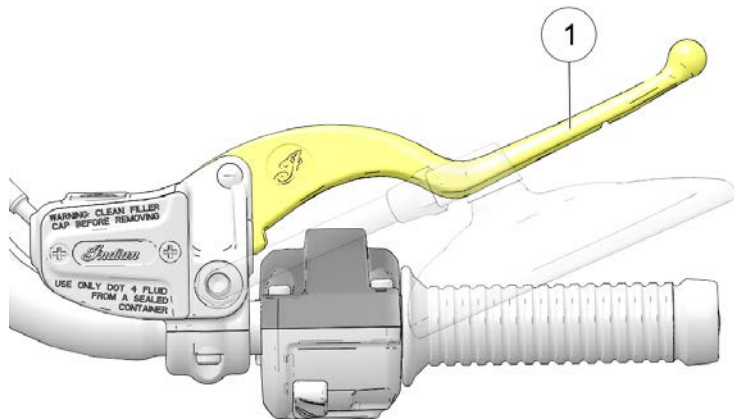
Ei-suositeltujen renkaiden käyttö tai riittämätön rengaspaine saattaa vähentää lukkiutumattomien jarrujen tehokkuutta. Käytä aina renkaita, jotka sopivat tyypiltään ja kooltaan ajoneuvoon. Ylläpidä aina suositeltua rengaspainetta. Lukkiutumaton jarrujärjestelmä ei estä pyörien lukkiutumista, vetokyvyn menetystä tai hallinnan menettämistä *kaikissa olosuhteissa*. Noudata aina kaikkia turvallisia, suositeltuja moottoripyöräilytapoja. Kovan jarrutuksen aikana on tyyppillistä, että tienpintaan jää rengasmerkkejä.

Lukkiutumaton jarrujärjestelmä ei korvaa tai vähennä seuraaviin liittyviä riskejä:

- liian suuri nopeus
- vähentynyt pito karkeilla, epätasaisilla tai irrallisilla pinnoilla
- huono harkintakyky
- virheellinen käyttö

## ETUJARRUVIPU

Etujarruvipu ① sijaitsee oikeassa ohjaustangossa. Tällä vivulla ohjataan vain etujarruja. Etujarruja pitää käyttää samanaikaisesti takajarrujen kanssa. Käytä etujarrua vetämällä vipua kohti ohjaustankoa. Katso sivulta 63 tietoja jarrutuksesta.

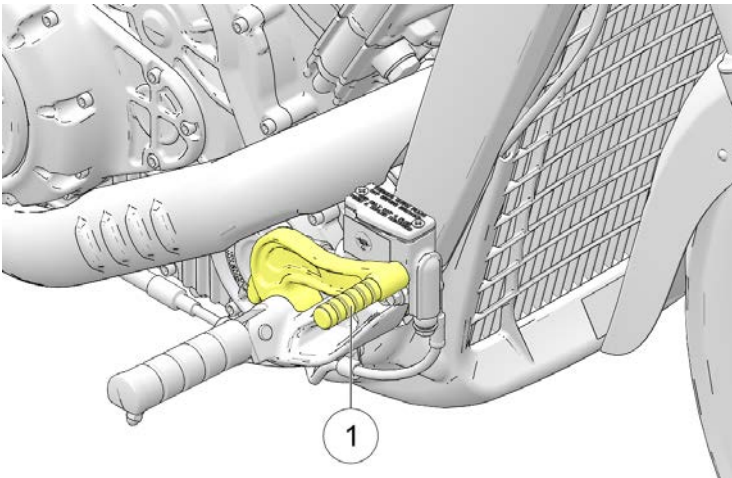


## TAKAJARRUPOLJIN

Takajarrupoljin ① sijaitsee moottoripyörän oikealla puolella.  
Käytä takajarrua painamalla takajarrupoljinta alaspäin.

### VAROITUS

Jalan lepuuttaminen jarrupolkimella aiheuttaa jarrupalojen liiallisen ja ennenaikaisen kulumisen ja jarrutustehokkuuden vähenemisen, mikä voi johtaa vakavaan loukkaantumiseen tai kuolemaan.



Katso sivulta 63 tietoja jarrutuksesta.



## AJOA EDELTÄVÄT TARKASTUKSET YLEISKATSAUS

Jotta moottoripyörä pysyisi turvallisessa käyttökunnossa, suorita aina suositellut ajoa edeltävät tarkastukset ennen kutakin ajoa. Tämä on erityisen tärkeää ennen pitkää ajomatkaa ja moottoripyörän poistamista varastosta.



### VAROITUS

Jos suositeltuja ajoa edeltäviä tarkastuksia ei ole suoritettu ennen ajoa, seurauksena voi olla komponenttivirhe ajon aikana, mikä voi johtaa vakavaan loukkaantumiseen tai kuolemaan. Suorita aina ajoa edeltävät tarkastukset ennen kutakin ajokertaa. Kun tarkastuksessa ilmenee säätö-, vaihto- tai korjaustarve, suorita huolto viipymättä tai ota yhteys valtuutettuun INDIAN MOTORCYCLE -jälleenmyyjään tai muuhun valtuutettuun jälleenmyyjään huoltoa varten.



### VAROITUS

Lue tämän käyttöoppaan osio Mittaristo, ominaisuudet ja hallintalaitteet ennen moottoripyörällä ajamista. Moottoripyörän ominaisuuksien ja suorituksen täydellinen ymmärtäminen on välttämätöntä sen turvallisen käytön kannalta. Muussa tapauksessa seurauksena voi olla vakava loukkaantuminen tai kuolema.

Sinun pitää perehtyä kaikkiin välineisiin ja hallintalaitteisiin ajoa edeltävien tarkastusten suorittamiseksi.

### HUOMAUTUS

Ajon aikana suoritettavien tarkastusten aikana saatat käyttää mahdollisesti vaarallisia tuotteita, kuten öljyä tai jarrunestettä. Kun käytät näitä tuotteita, noudata aina tuotteen pakkauksessa olevia ohjeita ja varoituksia.

Kun tarkastuksessa ilmenee säätö-, vaihto- tai korjaustarve:

- katso tämän käyttöoppaan huolto-osa
- katso tietoja INDIAN MOTORCYCLEN huolto-ohjeesta.
- tai käänny valtuutetun INDIAN MOTORCYCLE -jälleenmyyjään tai muun valtuutetun jälleenmyyjän puoleen.

## SÄHKÖTARKASTUKSET

Käännä virta-avain PÄÄLLÄ-asentoon ja siirrä sammutus-/käynnistyskytkin KÄYNNISTYS-asentoon ennen seuraavien sähkö tarkastusten suorittamista. Käännä virta-avain POIS PÄÄLTÄ-asentoon näiden tarkastusten suorittamisen jälkeen. Jos sähkölaitteiden tarkastuksessa havaitaan osan vika, korjaa tai vaihda osa ennen moottoripyörän käyttöä.

## AJOA EDELTÄVÄT TARKASTUKSET

KOHDE	TARKASTUSTOIMENPITEET
Ajovalot	Ajovalot toimivat automaattisesti, kun virtakytkin on ON-asennossa. Kun ajovalo syttyy, kytke kaukovalo päälle. Varmista, että kaukovalon merkkivalo syttyy ja että lampun kirkkaus kasvaa.
Takavalot/jarruvalo	Varmista, että takavalon ja rekisterikilven valo syttyvät. Varmista, että takavalot kirkastuvat, kun etujarruvipua käytetään ja myös kun takajarrupoljinta käytetään.
Suuntavilkut	Siirrä suuntavilkukytkintä vasemmalle. Varmista, että vasemmanpuoleiset etu- ja takavilkut sekä ilmaisintaulun vastaava merkkivalo vilkkuvat. Katkaise vilkku siirtämällä kytkin keskiasentoon ja painamalla sitä sisään. Varmista, että vilkut ja merkkivalo lakkaavat vilkkumasta. Toista toimenpide oikeanpuoleisille suuntavilkuille.
Hätävilkku	Pidä hätävilkukytkintä painettuna 1–2 sekuntia hätävilkun aktivoimiseksi. Varmista, että kaikki neljä suuntavilkkuja sekä ilmaisintaulun vastaavat merkkivalot vilkkuvat. Kytke hätävilkku pois päältä. Varmista, että kaikki vilkut ja merkkivalot lakkaavat vilkkumasta.
Äänimerkki	Paina äänimerkkikytkintä. Varmista, että äänimerkki kuuluu.
Vapaan vaihteen ilmaisimien	Kytke vaihteisto vapaalle. Varmista, että vapaan vaihteen merkkivalo syttyy ja että N-kirjain näkyy vaihdeasennon näytössä.

KOHDE	TARKASTUSTOIMENPITEET
Alhaisen öljynpaineen ilmaisimien	Käynnistä moottori. Varmista, että alhaisen öljynpaineen merkkivalo ei pala.
Moottorin sammutus-/käynnistyskytkin	Käynnistä moottori. Siirrä sammutus-/käynnistyskytkin SAMMUTUS-asentoon. Varmista, että moottori pysähtyy. Yritä käynnistää moottori uudelleen varmistaaksesi, että moottori EI käynnisty.


## YLEISET TARKASTUKSET

KOHDE	TARKASTUSTOIMENPITEET
Moottoriöljy	Tarkasta öljytaso. Katso sivu 47.
Polttoaine	Tarkasta polttoainetaso. Katso sivu 53.
Jäähdytysnesteen määrä	Tarkasta jäähdytysnesteen taso keruusäiliössä. Katso sivu 75.
Nestevuodot	Tarkasta ajoneuvo ja maa/lattia polttoaineen, öljyn, jäähdytysnesteen tai hydraulinesteen vuotojen varalta.
Renkaat	Tarkasta kunto, paine ja kulutuspinnan syvyys. Katso sivu 49.
Jarrujen käyttö	Tarkasta poljin ja vivun liike.
Jarrunesteen tasot	Tarkasta etu- ja takajarrunesteen tasot.
Jarrujen osat	Tarkasta letkut ja liitännät.



KOHDE	TARKASTUSTOIMENPITEET
Kaasu	Tarkasta kädensija ja kaasun liike.
Kytkin	Tarkasta vivun toiminta ja vällys.
Etujousitus	Tarkasta vuotojen, roskien ja vaurioiden varalta.
Ohjaus	Tarkasta tasainen toiminta kääntämällä ohjaustankoja kokonaan vasemmalle ja oikealle.
Takajousitus	Tarkasta asennus ja tarkasta, ettei siinä ole vuotoja.
Takakäyttöhihna	Tarkasta kulumien ja vaurioiden varalta. Katso sivu 90.
Seisontatuki	Varmista sujuva toiminta, tarkasta kääntöpultti ja jousi.
Kiinnikkeet	Tarkasta löysien, vaurioituneiden tai puuttuvien kiinnikkeiden varalta.
Peilit	Säädä takanäkymä oikeaksi.

**VAROITUS**

 Riittämättömän, pilaantuneen tai likaantuneen moottoriöljyn käyttö lisää kulumista ja voi aiheuttaa moottorin tai vaihteiston juuttumisen, mikä voi aiheuttaa vakavan loukkaantumisen tai kuoleman. Tarkasta öljytaso säännöllisesti.

Tarkista aina moottoriöljy, kun kylmää moottoria on käytetty joutokäynnillä 30 sekuntia. Öljyn täyttö-/mittatikku sijaitsee moottoripyörän oikealla puolella. Käytä aina suositeltua öljyä. Katso sivu 149.

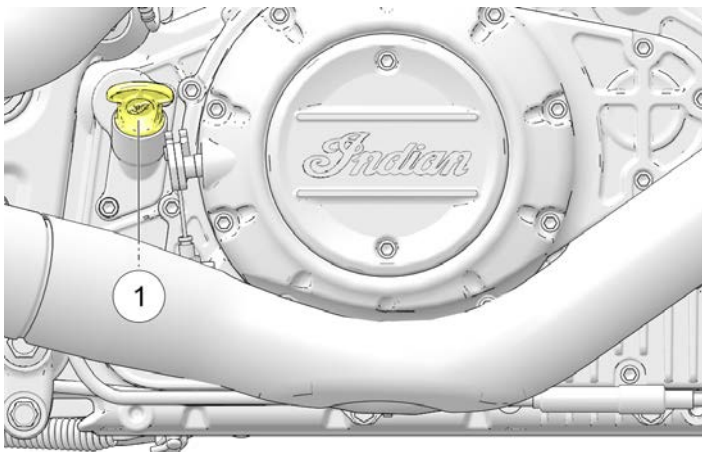
1. Aseta moottoripyörä tasaiselle alustalle täysin pystyyn ja keskitettyyn asentoon.
2. Käynnistä moottori (kylmästä) ja anna sen käydä joutokäynnillä 30 sekuntia. Sammuta moottori.

## MOOTTORIÖLJYN TASO

Puolikuivan öljypohjan voitelujärjestelmässä moottorin öljyntaso vaihtelee mittatikussa riippuen moottoripyörän asennosta ja siitä, kuinka lämmin moottori on tarkistuksen yhteydessä. Voidaksesi varmistaa moottoriöljyn tason oikean lukeman noudata tarkasti kaikkia tarkastusohjeita.

## AJO EDELTÄVÄT TARKASTUKSET

3. Poista mittatikku ① ja pyyhi se puhtaaksi.



4. Kierrä mittatikku kokonaan paikoilleen.
5. Poista mittatikku ja tarkasta öljyntaso.

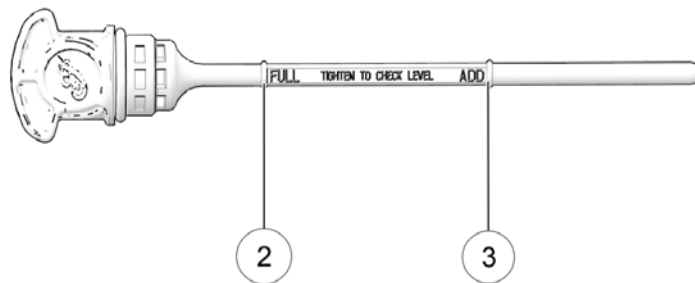
### HUOMAUTUS

Älä ylitäytä. Ylitäytöstä voi seurata moottorin suorituskyvyn heikkeneminen ja ilmansuodattimen täyttyminen öljystä. Poista liika öljy imulaitteella, jos lisäät liikaa öljyä.

6. Lisää suositeltua öljyä tarpeen mukaan mittatikun FULL-merkkiin saakka. Varmista mittatikun taso.

### HUOMAUTUS

Tilavuus mittatikun FULL ② - ja ADD ③ -merkkien välissä on noin 0,45 litraa.



7. Asenna mittatikku tukevasti takaisin paikoilleen.

## RENKAAT

### VAROITUS

Moottoripyörän käyttäminen väärillä renkailla, väärällä rengaspaineella tai liian kuluneilla renkailla voi aiheuttaa hallinnan menetyksen tai onnettomuuden. Alipaine voi aiheuttaa renkaan ylikuumentumisen ja renkaan vikaantumisen. Käytä vain renkaita, jotka INDIAN MOTORCYCLE on hyväksynyt moottoripyörän malliin. Ota yhteys jälleenmyyjään. Hyväksymättömän tai keskenään erilaisen etu- ja takarenkaan käyttö voi heikentää käsittelyä ja vakautta, mikä saattaa johtaa moottoripyörän hallinnan heikkenemiseen. Varmista, että rengaspaine on aina ajajan käyttöoppaassa ja turvatarroissa annettujen rengaspaineiden mukainen.

## RENGASPAINE

Väärä rengaspaine voi johtaa renkaan kulumiseen, renkaiden vikaantumiseen, polttoaineen kulutuksen lisääntymiseen ja huonoon ajokokemukseen. Se voi vaikuttaa myös käsittely- ja pysäytyskykyyn.

Hidas rengaspainehäviö ajan myötä on toiminnallisen renkaan normaali ilmiö. Tarkasta aina rengaspaineet ja renkaiden kunto ennen jokaista ajoa.

Tarkasta rengaspaine ennen ajoa, kun renkaat ovat kylmät. Näin saadaan tarkin lukema, sillä ajaminen lämmittää renkaat ja lisää rengaspainetta. Renkaat pysyvät lämpimänä vähintään 3 tuntia ajon jälkeen. Älä säädä rengaspaineita heti ajon jälkeen. Kun renkaat jäähtyvät, paine laskee ja rengaspaine laskee liian alhaiseksi. Tarkasta rengaspaineet aina, kun renkaat ovat kylmät.

Säädä rengaspaine suositeltuun paineeseen käyttämällä laadukasta rengaspainemittaria.

## RENKAAN KUNTO

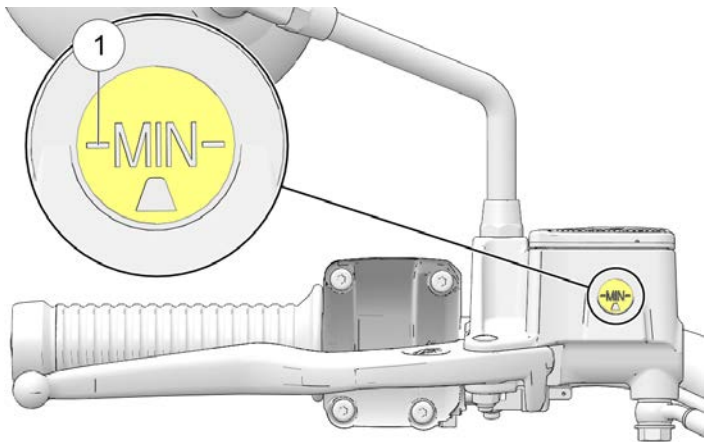
Tarkasta renkaan sivuseinät, tien kosketuspinta ja kulutus pohja. Jos tarkastuksessa ilmenee viiltoja, rengasriikkoja, halkeamia tai muita kulumia tai vaurioita, vaihda rengas ennen ajamista. Käytä vain renkaita, jotka INDIAN MOTORCYCLE on hyväksynyt moottoripyörän malliin. Ota yhteys jälleenmyyjään. Hyväksymättömän tai keskenään erilaisen etu- ja takarenkaan käyttö voi heikentää käsittelyä ja vakautta, mikä saattaa johtaa moottoripyörän hallinnan heikkenemiseen.

## RENKAIDEN URASYVYYS

Mittaa kulutuspinnan syvyys molempien renkaiden kulutuspinnan keskeltä. Katso sivu 107. Vaihda renkaat, joiden kulutuspinna on alle 1,6 mm (1/16 tuumaa).

### ETUJARRUNESTEEN TASO

1. Istu moottoripyörän päälle ja nosta se kokonaan pystyasentoon. Aseta ohjaustanko niin, että nestesäiliö on tasainen.
2. Tarkastele nestetasoa tarkastuslasin ① läpi. Nesteen tulisi olla kirkasta. Vaihda samea tai likaantunut neste.



3. Nestepinnan tulee olla tarkastuslasin minimimerkinnän yläpuolella.

4. Jos nestetaso on alhainen, tarkista jarrupalat, kuten on kuvattu osiossa Levyjarrun tarkastaminen/puhdistaminen. Jos palat eivät ole kuluneet yli käyttörajan, tarkista, ettei jarrujärjestelmässä ole vuotoja. Tarkasta, ettei letkujen, liittimien, säiliön ja jarrusatuloiden ympärillä ole merkkejä jarrunestevuodoista.
5. Lisää jarrunestettä tarvittaessa. Katso sivu 102.

### ETUJARRUVIPU

1. Vedä etujarrun vipua ohjaustankoa kohti ja pidä sitä. Vivun pitäisi liikkua vapaasti ja sujuvasti. Vivun pitäisi tuntua tukevalta, kunnes se vapautetaan.
2. Vapauta vipu. Sen pitäisi palautua lepoasentoon nopeasti, kun se vapautetaan.
3. Jos etujarrun vipu ei toimi kuten edellä on mainittu, jarruvipu on huollettava ennen ajoa.

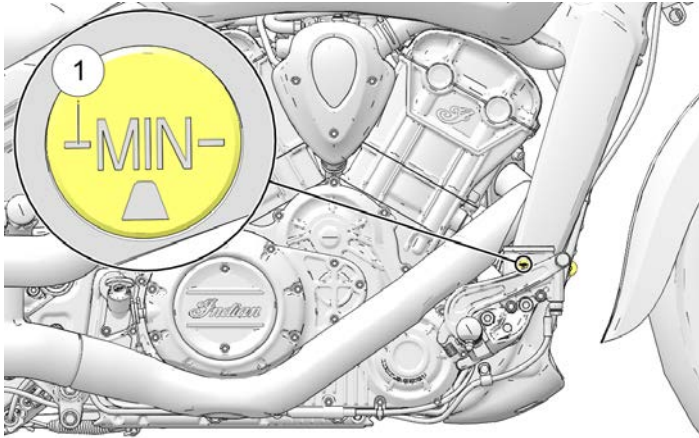
### TAKAJARRUPOLJIN

1. Paina takajarrupoljinta alaspäin. Sen pitäisi liikkua vapaasti ja sujuvasti. Polkimen pitäisi tuntua tukevalta, kunnes se vapautetaan.
2. Vapauta poljin. Sen pitäisi palautua lepoasentoon nopeasti, kun se vapautetaan.
3. Jos takajarrupoljin ei toimi kuten ilmoitettu tai kulkee liian pitkälle ennen kuin käynnistät jarrun, huolla jarrut ennen ajoa.

## TAKAJARRUNESTEEN TASO

Takajarrunestesäiliö sijaitsee takajarrupolkimen lähellä. Tarkastele säiliön tasoa ajoneuvon oikealta puolelta.

1. Aseta moottoripyörä tasaiselle alustalle täysin pystyasentoon.
2. Tarkastele jarrunestettä säiliön ① kautta.



3. Nesteen tulisi olla kirkasta. Vaihda samea tai likaantunut neste.
4. Nestepinnan tulee olla säiliön rungon minimimerkinnän yläpuolella. Lisää jarrunestettä tarvittaessa. Katso sivu 101.

## JARRUPUTKET

Tarkasta kaikki jarrun letkut ja liitännät kosteuden tai vuotaneen tai kuivuneen nesteen aiheuttamien tahrojen varalta. Kiristä kaikki vuotavat liitännät oikeaan tiukkuuteen ja vaihda osat tarvittaessa. Katso tietoja *INDIAN MOTORCYCLE -huolto-ohjeesta* tai ota yhteyttä *INDIAN MOTORCYCLE -jälleenmyyjään* tai muuhun valtuutettuun jälleenmyyjään.

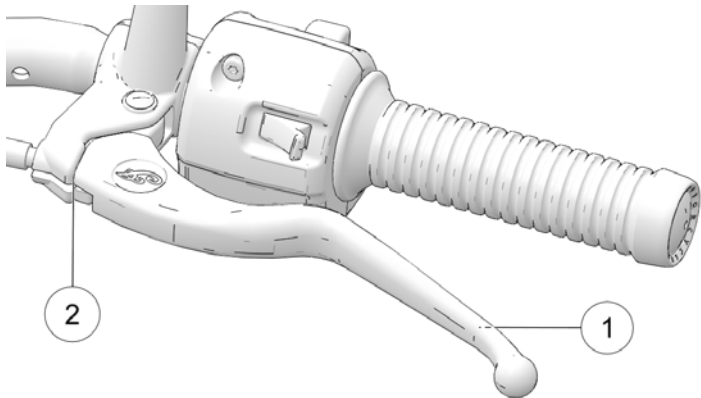
### VAROITUS

Jarrunesteen vuodot tai jarrunesteen alhainen taso voi aiheuttaa jarrujärjestelmän vian, mikä voi johtaa vakavaan loukkaantumiseen tai kuolemaan. Älä käytä ajoneuvoa jarrunesteen ollessa vähissä tai vuotojen ollessa ilmeisiä (kosteus tai kuivuneen nesteen aiheuttamat tahrat). Käänny valtuutetun *INDIAN MOTORCYCLE -jälleenmyyjän* tai muun valtuutetun jälleenmyyjän puoleen.

## AJOA EDELTÄVÄT TARKASTUKSET

### MEKAANINEN KYTKIN

1. Purista kytkinvipua ① kohti ohjaustankoa ja vapauta se. Sen pitäisi liikkua vapaasti ja sujuvasti ja palata lepoasentoon nopeasti, kun se vapautetaan. Jos vipu ei toimi ilmoitetulla tavalla, kytkinvipu on huollettava ennen ajoa.



2. Välys (aukko) on vivun liike lepoasennosta kaapelin vastuksen pisteeseen. Kytkinvivun välyksen pitää olla 0,5–1,5 mm. Mittaa kytkinvivun ja vipukotelon välinen rako ②. Katso sivu 98. Säädä kytkinvivun välystä tarvittaessa.

#### HUOMAUTUS

Käynnistimen lukituskytkin on riippuvainen kytkimen vivun välyksen asettamisesta oikein, jotta voidaan varmistaa kytkimen suojakytkimen aktivointi.

### KAASU

Pyöritä kaasukahvaa. Sen pitäisi kääntyä sujuvasti lepoasennosta täysin auki olevaan asentoon. Sen pitäisi palautua lepoasentoon nopeasti, kun se vapautetaan.

### ETUJOUSITUS

Tarkasta etuhaarukat öljyn vuotojen tai vaurioiden varalta ja tarkista jousituksen sujuva toiminta. Katso tarkemmat tiedot osiosta Etuhaarukan/jousituksen tarkastaminen.

### TAKAJOUSITUS

Tarkasta takaiskunvaimentimen asennus ja tarkasta, ettei siinä ole vuotoja. Ota yhteys jälleenmyyjään, jos havaitset vuotoja tai vikoja. Katso takaiskunvaimentimen esijännityksen (ajokorkeus) osiosta lisätietoa tarkastuksesta ja säädöistä.

#### VAROITUS

Riittämätön maavara saattaa johtaa siihen, että komponentit koskettavat maahan ja aiheuttavat hallinnan menettämisen ja vakavan vamman tai kuoleman. Varmista aina, että maavara on määrityksen mukainen.

## TAKAKÄYTTÖHIHNA

1. Tarkista käyttöhihnan hampaat kivien ja roskien varalta.
2. Tarkasta käyttöhihnan kunto. Katso sivu 91. Jos löydät halkeamia, rikkoutuneita hampaita tai kuluneita reunoja, vaihda käyttöhihna ennen ajamista. Katso tietoja *INDIAN MOTORCYCLE -huolto-ohjeesta* tai ota yhteyttä *INDIAN MOTORCYCLE* -jälleenmyyjään tai muuhun valtuutettuun jälleenmyyjään.

## POLTTOAINEEN MÄÄRÄ

1. Aseta moottoripyörä tasaiselle alustalle täysin pystyasentoon.
2. Avaa polttoainesäiliön korkki hitaasti.
3. Tarkasta säiliön polttoainetaso.
4. Lisä polttoainetta tarvittaessa täyttökaulan pohjaan. Katso ohjeet osiosta Polttoaineen lisääminen. Katso polttoainetiedot osiosta Polttoainesuosituksen.

## SEISONTATUKI

1. Istu moottoripyörän päälle tasaisella alustalla ja nosta se kokonaan pystyasentoon.
2. Siirrä seisontatuki ylös varastointiasentoon ja alas täysin avattuun asentoon useita kertoja. Sen tulisi liikkua sujuvasti ja hiljaisesti. Varmista, että paluujousi pitää seisontatuen tukevasti paikoillaan, kun seisontatuki on varastointiasennossa. Säädä tai vaihda löystynyt jousi.
3. Tarkasta seisontatuen kääntöpultti löystymisen tai kulumisen varalta. Kiristä tai vaihda löystynyt tai kulunut pultti.

## KIINNIKKEET

1. Tarkasta koko moottoripyörän runko ja moottori löysien, vaurioituneiden tai puuttuvien kiinnikkeiden varalta.
2. Kiristä löysät kiinnikkeet oikeaan tiukkuuteen. Katso tietoja *INDIAN MOTORCYCLE -huolto-ohjeesta* tai ota yhteyttä *INDIAN MOTORCYCLE* -jälleenmyyjään tai muuhun valtuutettuun jälleenmyyjään.

### HUOMAUTUS

Vaihda irralliset, vaurioituneet tai rikkoutuneet kiinnikkeet aina ennen ajoa. Käytä aitoja, keskenään samankokoisia ja -vahvuuksisia *INDIAN MOTORCYCLE* -kiinnikkeitä.





## KÄYTTÖ

### YLEISKATSAUS

Tämän käyttöoppaan käyttöosassa kuvataan, miten moottoripyörän asianmukainen hoito ja käyttö varmistavat maksimaalisen suorituskyvyn ja pitkäikäisyyden.

Käyttö-osiossa käsiteltäviä tärkeitä alueita:

- Moottorin sisäänajo
- Polttoaineen lisääminen
- Moottorin käynnistys
- Vaihteiden vaihtaminen
- Kiihdytys
- Jarruttaminen
- Moottorin sammuttaminen
- Pysäköinti

#### HUOMAUTUS

Vaikka olisit kokenut moottoripyöräilijä tai matkustaja, lue kaikki tämän käyttöoppaan turvallisuusohjeet ennen moottoripyörän käyttöä.

#### HUOMAUTUS

Tässä ohjeessa kuvattujen moottorin asianmukaisten sisäänajotoimenpiteiden noudattamatta jättäminen voi johtaa moottorin vakavaan vaurioitumiseen. Noudata kaikkia sisäänajotoimenpiteitä huolellisesti. Vältä täyden kaasun käyttöä ja muita olosuhteita, jotka voivat aiheuttaa moottorille liian suuren kuormituksen sisäänajojakson aikana.

## SISÄÄNAJOHUOLTO

Suorita sisäänajohuolto, kun moottoripyörän matkamittarin lukema on 800 km. Ota yhteys valtuutettuun jälleenmyyjään tätä huoltoa varten.

Sisäänajohuollon suorittaminen auttaa varmistamaan moottorin optimaalisen suorituskyvyn moottorin koko käyttöiän ajan. Jälleenmyyjä vaihtaa moottoriöljyn, tarkastaa kaikki nesteet ja huollettavat komponentit, varmistaa, että kaikki kiinnittimet on kiristetty ja tekee muita säätöjä tarpeen mukaan.

## MOOTTORIN SISÄÄNAJO

Moottoripyörän moottorin sisäänajoaika on ensimmäiset 800 km. Tämän sisäänajojakson aikana kriittiset moottorin osat vaativat erityisiä sisäänajomenettelyjä, jotta ne asettuvat ja sopivat oikein. Lue ja ymmärrä sisäänajo-ohjeet ja noudata kaikkia niissä suositeltuja menettelyjä varmistaaksesi moottorin pitkäkestoisen suorituskyvyn ja kestävyiden.

Mitä varovaisemmin käsittelet moottoripyörääsi sisäänajovaiheen aikana, sitä tyytyväisempi olet sen suorituskykyyn myöhemmin. Moottorin ylikuormitus alhaisella kierrosluvulla ja/tai moottorin käyminen ennenaikaisesti suurella kierrosluvulla voi aiheuttaa moottorin osien vaurioitumisen.

Noudata seuraavia varotoimia sisäänajon aikana:

## KÄYTTÖ

- Älä anna moottorin käydä pitkään tyhjäkäynnillä ensikäynnistyksen jälkeen ylikuumentumisen välttämiseksi.
- Vältä nopeita käynnistymisiä kaasun ollessa täysin auki. Aja hitaasti, kunnes moottori lämpenee.
- Vältä moottorin käyttämistä erittäin alhaisella kierrosluvulla suurilla vaihteilla.
- Aja suositeltua nopeutta ja suositelluilla vaihteilla. Katso sivu 56.

## KÄYTTÖNOPEUDET JA VAIHTEET

MATKAMITTARI		SISÄÄNAJO
km	mi	
0–145	0–90	Älä käytä pitkään kaasun ollessa yli 1/3 auki äläkä pelkästään yhdessä kaasuvivun asennossa. Vaihtele moottorin kierrosnopeutta usein.
146–483	91–300	Älä käytä pitkään kaasun ollessa yli 1/2 auki äläkä pelkästään yhdessä kaasuvivun asennossa. Vaihtele moottorin kierrosnopeutta usein.
484–800	301–500	Älä käytä pitkään kaasun ollessa yli 3/4 auki.
Kierrosnopeudella 800	Kierrosnopeudella 500	Suorita käyttöohjeen huolto-osassa kuvattu sisäänajohuolto. Jälleenmyyjän tulee suorittaa sisäänajohuolto. Sisäänajohuoltoon on sisällyttävä tarkastus, säädöt, kiinnitinten kiristys sekä moottoriöljyn ja suodattimen vaihto. Sisäänajohuollon suorittaminen vaadittuun ajokilometrimäärään mennessä auttaa varmistamaan moottorin huipputehon, pienimmät pakokaasupäästöt ja moottorin maksimaalisen käyttöiän.

## POLTTOAINEEN LISÄÄMINEN

Nouse aina moottoripyörän päältä ja tankkaa moottoripyörä tasaisella alustalla seisontatuen ollessa alhaalla. Katso polttoaineeseen liittyvät varoitukset. Katso sivu 16. Käytä vain suositeltua polttoainetta. Katso tiedot osiosta Polttoainesuositus.



**VAROITUS**

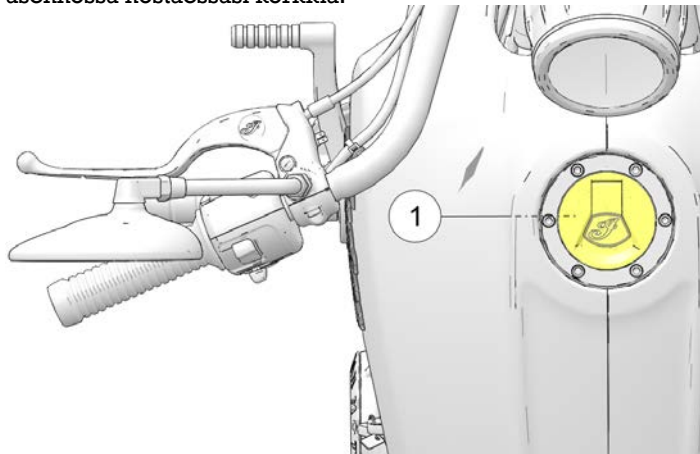
Ylivuoto tai vuotanut bensiini saattaa päästä kosketuksiin kuumen moottorin tai pakokaasujärjestelmän kanssa ja aiheuttaa tulipalon, joka voi johtaa vakavaan loukkaantumiseen tai kuolemaan. Älä anna bensiinin koskettaa kuumia osia.



**VAROITUS**

Avaa aina polttoainesäiliön korkki hitaasti ja täytä polttoainesäiliö hitaasti roiskumisen estämiseksi. Älä ylitäytä polttoainesäiliötä. Jätä säiliön tilaa polttoaineen laajenemista varten.

1. Avaa polttoainesäiliön korkki ① asettamalla virta-avain korkin lukkoon ja kääntämällä sitä myötäpäivään. Pidä avainta tässä asennossa nostaessasi korkkia.

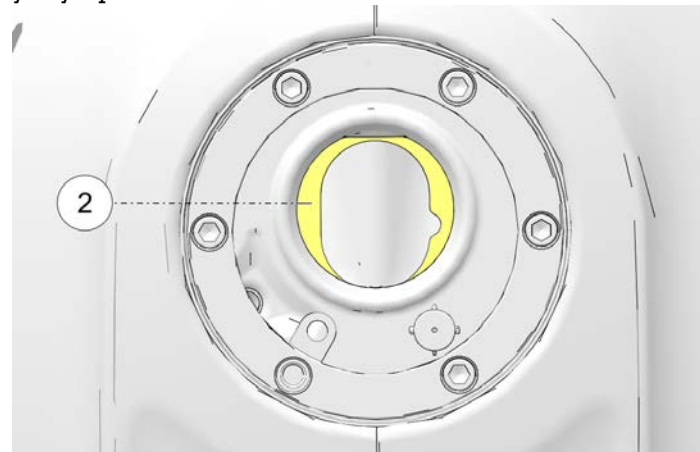


2. Työnnä polttoainesuutin polttoainesäiliön täyttöaukkoon.
3. Pitele suutinta täytön aikana. Älä anna suuttimen ja letkun painon levätä täyttökaulan päällä. Älä jätä suutinta ilman valvontaa.

#### HUOMAUTUS

Polttoaine voi vahingoittaa maalattuja pintoja ja muoviosia. Jos bensiiniä valuu mihin tahansa moottoripyörän osaan, huuhtelee se välittömästi vedellä tai pyyhi se kuivaksi puhtaalla liinalla.

4. Lisää polttoainetta säiliöön, kunnes se yltää ovaalin muotoiseen aukkoon ② täyttökaulassa. Säiliö on täynnä tällä tasolla. Älä ylitäytä polttoainesäiliötä.



5. Sulje ja lukitse polttoainesäiliön korkki aina ennen moottoripyörän päälle nousemista. Käännä avainta myötäpäivään, sulje polttoainesäiliön korkki toisella kädellä ja paina se tukevasti alas. Lukitse korkki kääntämällä avainta vastapäivään.
6. Jos moottoripyörän polttoaine loppuu, tee järjestelmän käynnistystäyttö ennen moottorin käynnistämistä uudelleen. Katso sivu 58.

### **POLTTOAINEJÄRJESTELMÄN KÄYNNISTYSTÄYTTÖ**

Jos moottoripyörän polttoaine loppuu, tee järjestelmän käynnistystäyttö ennen moottorin käynnistämistä uudelleen.

1. Täytä polttoainesäiliö.
2. Käännä virta-avain PÄÄLLÄ-asentoon.
3. Siirrä moottorin sammutus-/käynnistyskytkin KÄYNNISTYS-asentoon.
4. Anna polttoainepumpun käydä, kunnes se pysähtyy (noin 2 sekuntia).
5. Siirrä moottorin sammutus-/käynnistyskytkin SAMMUTUS-asentoon.
6. Toista vaiheet 3–5 4–5 kertaa.
7. Käännä avain POIS PÄÄLTÄ -asentoon.
8. Käynnistä moottori. Katso tietoja osiosta Moottorin käynnistys.

### **MOOTTORIN KÄYNNISTYS**

Käynnistyslukitusjärjestelmä mahdollistaa moottorin käynnistämisen vain, kun vaihde on vapaalla tai kun vaihde on päällä kytkimen ollessa vapautettuna (kytkinvipu vedetty sisään).

1. Suorita ajoa edeltävät tarkastukset. Katso sivu 45. Kiinnitä kaikki kuorma asianmukaisesti.
2. Istu moottoripyörän päälle ja nosta se kokonaan pystyasentoon. Vedä seisontatuki takaisin paikalleen.
3. Käännä virta-avain PÄÄLLÄ-asentoon.
4. Siirrä moottorin sammutus-/käynnistyskytkin KÄYNNISTYS-asentoon.
5. Siirrä vaihteisto vapaalle.
6. Käytä etujarruja. Vapauta kytkinvipu (vedä kytkinvipu kokonaan kohti ohjaustankoa).
7. Käynnistä moottori painamalla käynnistyskytkintä ja vapauttamalla se. Käynnistysmoottori pyörii, kunnes moottori käynnistyy, mutta enintään 3 sekuntia. Jos moottori ei käynnisty, odota viisi sekuntia ja yritä uudelleen.
8. Kun käynnistät KYLMÄÄ moottoria, ÄLÄ avaa kaasua käynnistyksen aikana. Tyhjäkäyntinopeus on tietokoneohjattu ja säätyy automaattisesti. Anna moottorin lämmetä vähintään 30 sekuntia alhaisella kierrosluvulla käynnistyksen jälkeen. Älä käytä moottoria yli 2 500 r/min nopeudella. Kun käynnistät LÄMMINTÄ moottoria, ÄLÄ avaa kaasua käynnistyksen aikana.

9. Jos joko moottorin merkkivalo tai alhaisen öljynpaineen merkkivalo palaa moottorin käynnistymisen jälkeen, pysäytä moottori *välittömästi*. Katso öljynpaineen merkkivalon tiedot sivulta 34.

#### HUOMAUTUS

Katkonaisesti käyvän tai sylinterivikaisen moottorin käyttäminen voi ylikuumentaa katalysaattoria, mikä voi johtaa katalysaattorin vaurioitumiseen ja päästöjen hallinnan menetykseen. **ÄLÄ KÄYTÄ** katkonaisesti käyvää tai sylinterivikaista moottoripyörää.

10. Jätä kaasuvipu kiinni ja anna moottorin käydä tyhjäkäynnillä. Tyhjäkäyntinopeus hidastuu vähitellen normaaliksi, kun moottori lämpenee käyttölämpötilaan.

#### HUOMAUTUS

Älä käytä moottoria suurilla kierroksilla tai laita vaihdetta päälle heti moottorin käynnistämisen jälkeen. Anna moottorin käydä tyhjäkäynnillä noin 30 sekuntia lämpimän käynnistyksen jälkeen tai vähintään minuutin kylmäkäynnistyksen jälkeen (kauemmin kylmällä säällä). Näin öljy pääsee kaikille alueille ennen kuin moottoria kuormitetaan.

#### HUOMAUTUS

Älä käytä moottoria suurella kierrosluvulla, kun kytkin on irrotettu tai vaihde on vapaalla. Moottorin suurin turvallinen nopeus on 8 300 r/min. Älä koskaan ylitä suurinta turvallista kierroslukua, koska se voi aiheuttaa vakavia moottorivaurioita.

## JOUTOKÄYNTIAJASTIMEN SAMMUTUKSEN ILMOITUS

Moottori sammuu ylikuumentumisen välttämiseksi käytyään joutokäynnillä pitkään ilman käyttäjän toimia. Jos missä vaiheessa tahansa joutokäynnin laskurin käydessä käyttäjä käyttää kytkimen/jarrun vipua tai kaasua, joutokäyntiajan laskeminen päättyy. Ennen moottorin sammutusta käyttäjä saa ilmoituksia.

## KÄYTTÖ

Vilkkuva oranssi merkkivalo ilmoittaa laskurin käynnistymisestä

①. Kun määrätty aika on kulunut ja moottori on sammutettu, merkkivalo palaa yhtäjaksoisesti. Moottori voidaan käynnistää uudelleen käynnistyskytkimestä. Moottorin käynnistymisen jälkeen moottorivian merkkivalon ei pitäisi enää palaa.



## SYTYTYSKATKON TUNNISTUS

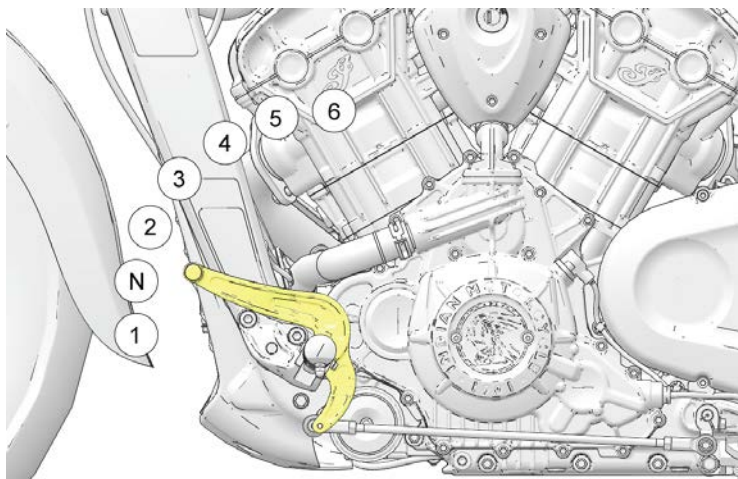
Jos moottori käy katkonaisesti, moottorivian merkkivalo alkaa vilkkua ja polttoainetta ei syötetä kyseiselle sylinterille/kyseisille sylintereille. Moottorivian merkkivalo vilkkuu, kunnes virtakytkin on siirretty pois päältä. Moottorin uudelleenkäynnistämisen jälkeen merkkivalo lakkaa vilkkumasta ja polttoainetta syötetään jälleen molemmille sylintereille. Jos moottori uudestaan käydä katkonaisesti, moottorivian merkkivalo alkaa vilkkua ja polttoainetta ei syötetä kyseiselle sylinterille/kyseisille sylintereille. Kolmannen käyntihäiriön jälkeen määritetään ja asetetaan P0314-käyntihäiriöviika, moottorivian merkkivalo palaa edelleen ja polttoainetta ei syötetä kyseiselle sylinterille/kyseisille sylintereille. Jos näin tapahtuu, INDIAN MOTORCYCLE -jälleenmyyjäsi voi auttaa.

## VAIHEIDEN VAIHTAMINEN

### VAROITUS

Pakotettu vaihtaminen (kytkin kytkettynä) voi vaurioittaa moottoria, vaihteistoa ja voimansiirtoa. Tällaisen vaurion seurauksena voi olla hallinnan menetys, joka voi johtaa vakavaan loukkaantumiseen tai kuolemaan. Vedä kytkinvipu aina kohti ohjaustankoa, jotta kytkin vapautuu ennen vaihteiden vaihtamista.

Moottoripyörässä on joko viisi- tai kuusivaihteinen vaihteisto. Vapaa vaihde sijaitsee ensimmäisen ja toisen vaihteen välissä.



## VAIHTEIDEN VAIHTAMINEN PAIKALLAAN OLLESSA

*Löydät vapaan vaihteen, kun moottoripyörä on paikallaan, käyttämällä jotakin seuraavista tekniikoista vaihteiston kuormittamiseen ja vapauttamiseen:*

1. Kun kytkin on vapautettu (vipu vedetty sisäänpäin), vaihda vapaalle siirtämällä moottoripyörää eteen- ja taaksepäin.
2. Kun vaihteisto on ykkösvaihteella, vapauta kytkin varovasti, kunnes se alkaa kytkeytyä. Käytä ylöspäin kohdistuvaa painetta varvasvivulla ja vedä kytkin nopeasti sisäänpäin.

### HUOMAUTUS

Mittaristossa on vapaan vaihteen merkkivalo.

Vaihda pienempi vaihde painamalla varvasvipua alaspäin. Vaihda suurempi vaihde nostamalla varvasvipua ylöspäin. Vapauta kytkinvipu kunkin vaihteen vaihdon jälkeen.

Vapaalle vaihtaminen on helpointa, jos moottoripyörä liikkuu hitaasti. Voit siirtyä ensimmäisestä vaihteesta vapaalle nostamalla varovasti varvasvipua puoli iskunpituutta.

### HUOMAUTUS

Vaihde on vapaalla, jos voit siirtää moottoripyörää eteen- tai taaksepäin vapaasti kytkimestä irrottamatta. Vapaan vaihteen merkkivalo syttyy, kun vaihteisto on vapaalla ja virtakytkin on PÄÄLLÄ-asennossa.

## VAIHTEIDEN VAIHTAMINEN AJON AIKANA



### VAROITUS

Pienemmän vaihteen virheellisestä vaihtamisesta voi aiheutua hallinnan menetys, joka voi johtaa vakavaan loukkaantumiseen tai kuolemaan.

- Vähennä nopeutta ennen pienemmän vaihteen vaihtamista. Vaihda pienempi vaihde aina suositelluissa vaihtokohdissa.
- Ole erityisen varovainen, kun vaihdat pienemmän vaihteen erityisesti märällä, liukkaalla tai muilla pinnoilla, joilla on heikko pito. Vapauta kytkinvipu vähitellen näissä olosuhteissa.
- Vältä pienemmän vaihteen vaihtamista kurvissa. Vaihda pienempi vaihde ennen kurviin ajamista.

1. Käynnistä moottori. Katso sivu 58.
2. Käytä etujarruja moottorin ollessa tyhjäkäyntinopeudella.
3. Vapauta kytkinvipu (vedä kytkinvipu kokonaan kohti ohjaustankoa).
4. Työnnä varvasvipu alaspäin, kunnes tunnet sen pysähtyvän ensimmäiseen vaihteeseen.
5. Vapauta jarruvipu.
6. Vapauta kytkinvipu samanaikaisesti avattaessa kaasua (pyörittämällä kaasukahvaa taaksepäin) yhdellä sulavalla liikkeellä. Kun kytkin alkaa kytkeytyä, moottoripyörä siirtyy eteenpäin.

7. Vaihda suurempi vaihde kiihdyttämällä tasaisesti suositeltuun vaihtokohtaan. Katso *Suosittelut vaihtokohdat* -taulukko. Sulje kaasua kokonaan nopealla liikkeellä ja irrota kytkin samanaikaisesti. Nosta varvasiirtovipua, kunnes tunnet sen pysähtyvän seuraavaan vaihteeseen. Vapauta kytkinvipu ja avaa kaasua samanaikaisesti (pyörittämällä kaasukahvaa taaksepäin) yhdellä sulavalla liikkeellä.
8. Jos haluat vaihtaa pienemmän vaihteen, vedä kytkinvipu ohjaustankoa kohti ja sulje kaasua samanaikaisesti. Siirrä varvasiirtovipua alaspäin, kunnes tunnet sen pysähtyvän seuraavaan vaihteeseen. Vapauta kytkinvipu samanaikaisesti avattaessa kaasua.

### HUOMAUTUS

Voit vaihtaa alemman vaihteen suositelluilla nopeusalueilla (katso suositeltujen vaihtokohtien kaavio) hidastaaksesi moottoripyörää tai lisätäksesi tehoa. Voit halutessasi vaihtaa pienemmän vaihteen ajaessasi mäkeä ylös tai ohittaessasi. Pienemmän vaihteen vaihtaminen myös vähentää nopeutta, kun kaasua suljetaan.



## SUOSITELLUT VAIHTOKOHDAT

SUUREMMAN VAIHTEEN VAIHTAMINEN (KIIHDYTYKSI)		PIENEMMÄN VAIHTEEN VAIHTAMINEN (HIDASTUS)	
VAIHTEEN VAIHTAMINEN	SUOSITELTU NOPEUS	VAIHTEEN VAIHTAMINEN	SUOSITELTU NOPEUS
1–2	27 km/h	6–5 (jos varusteena)	65 km/h
2–3	38 km/h	5–4	56 km/h
3–4	56 km/h	4–3	47 km/h
4–5	66 km/h	3–2	33 km/h
5–6 (jos varusteena)	81 km/h	2–1	16 km/h

## JARRUTTAMINEN

Salli aina riittävä pysähdysmatka, jotta jarruja voidaan käyttää vaihteittain.

### HUOMAUTUS

Paras jarruteho saadaan jarruttamalla hieman enemmän etu- kuin takajarrulla.

1. Moottoripyörän hidastamiseksi jarruilla sulje kaasua ja käytä etu- ja takajarruja tasaisesti ja vaihteittain.

### HUOMAUTUS

Kun lukkiutumattomat jarrut kytkeytyvät jarrutustapahtuman aikana, ajaja tuntee värinän jarruvivussa. Jatka jarrujen tasaista painamista, jotta varmistat parhaan pysähtymistehon.

2. Kun moottoripyörä hidastuu, vapauta kytkin tai vaihda pienempi vaihde aina, kun ajoneuvon nopeus saavuttaa alavaihtokohdan.

### VAROITUS

Väärän jarrutuksen seurauksena voi olla hallinnan menetys, mikä voi aiheuttaa vakavan loukkaantumisen tai kuoleman. Vältä äkillistä jarrutusta. Jarruta aina vähitellen, erityisesti märällä, liukkaalla tai muilla pinnoilla, joilla on heikko pito. Vältä jarrutusta mutkissa tai kääntyessä. Aseta moottoripyörä pystyasentoon ennen jarrujen käyttämistä.

## KÄYTTÖ

### KIIHDYTYS

Kiihdytä avaamalla kaasua (pyörittämällä kaasukahvaa taaksepäin). Tasaisemman kiihdytyksen saat avaamalla kaasun tasaisella, jatkuvalla liikkeellä. Kun saavutat suositellun suuremman vaihteen vaihtamisen nopeuden, vaihda seuraava suurempi vaihde.



#### VAROITUS

Äkillisen kiihdytyksen seurauksena kehosi voi siirtyä äkillisesti taaksepäin, mikä voi johtaa hallinnan menettämiseen. Äkillinen kiihdyttäminen voi myös aiheuttaa hallinnan menetyksen pinnoilla, joissa on vähäinen pito. Hallinnan menetyksen seurauksena voi olla vakava loukkaantuminen tai kuolema. Kiihdytä aina vähitellen, erityisesti märällä, liukkaalla tai muilla pinnoilla, joissa on vähäinen pito.

### MOOTTORIN SAMMUTTAMINEN

Pysäytä moottoripyörä kokonaan ennen moottorin sammuttamista. Vaihda vapaalle tai vapauta kytkin.

#### VAROITUS

Moottorin pysäyttäminen vaihteen ollessa päällä ja moottoripyörän liikkeessä saattaa aiheuttaa takapyörän vetokyvyn menetyksen tai moottorin ja voimansiirron vaurion, mikä voi aiheuttaa hallinnan menetyksen ja vakavan vamman tai kuoleman. Sammuta moottori aina, kun moottoripyörä on täysin pysähtynyt ja vaihde on vapaalla. Jos moottori sammuu odottamatta, kun moottoripyörä liikkuu, vedä kytkintä ja ohjaa moottoripyörä turvalliseen paikkaan pois tieltä ja pois liikenteestä. Kytke virtakytkin pois päältä.

1. Vaihda vaihde vapaalle, kun moottoripyörä on pysähtynyt kokonaan.
2. Siirrä moottorin sammutus-/käynnistyskytkin SAMMUTUS-asentoon.
3. Kytke virtakytkin pois päältä. Irrota virta-avain.

### PYSÄKÖINTI

Pysäköi moottoripyörä tasaiselle ja tukevalle pinnalle.

1. Vaihda vaihde vapaalle, kun moottoripyörä on pysähtynyt kokonaan.
2. Sammuta moottori.
3. Käännä seisontatuki kokonaan ulos.

4. Käännä ohjaustankoa vasemmalle ja nojaa moottoripyörää vasemmalle, kunnes seisontatuki tukee moottoripyörää tukevasti.
5. Irrota virta-avain.

## PYSÄKÖINTI KALTEVALLA PINNALLA

Jos pysäköinti rinteessä on välttämätöntä, pysäköi moottoripyörä siten, että sen etupyörä on ylempänä mäessä kuin takapyörä. Aseta ykkösvaihte päälle ja sijoita moottoripyörä siten, että se on vakaa, kun se on seisontatuen varassa.

### HUOMAUTUS

Pysäköi moottoripyörä aina siten, että sen etupyörä on ylempänä mäessä kuin takapyörä. Jos etupyörä on alemmalla tasolla takapyörästä, seisontatuki voi kääntyä ja aiheuttaa moottoripyörän kaatumisen.

## PYSÄKÖINTI PEHMEÄLLÄ PINNALLA

Jos pysäköinti pehmeälle alustalle on välttämätöntä, aseta seisontatuen jalkatuki seisontatuen jalan alle tukevan alustan varmistamiseksi. Seisontatuen jalkatuen on oltava riittävän vahva ja suuri moottoripyörän painon tukemiseksi, jotta se ei painu pysäköintialueen pintaan.

Asfaltti pehmenee kuumassa säässä. Seisontatuki voi upota pehmeään asfaltiin ja moottoripyörä voi kaatua. Käytä seisontatuen jalkatukea, kun pysäköit asfaltille kuumalla säällä.


**HUOMIO**

Kuuma moottori ja pakoputken osat voivat aiheuttaa palovammoja iholle ja sytyttää palavia materiaaleja. Pysäköi moottoripyörä aina kauaksi sytyttävistä materiaaleista ja paikkaan, jossa ihmiset eivät todennäköisesti kosketa kuumia osia.



## YLLÄPITO

### HUOLTOTOIMENPITEET

**Huolto- tai korjaustöiden suorittamisessa voidaan käyttää vaihto-osia, joiden suorituskyky ja kestävyys vastaa korvattavaa osaa. INDIAN MOTORCYCLE ei kuitenkaan ole vastuussa näistä osista. Omistaja vastaa kaikkien vaadittujen huoltojen suorittamisesta. Tämän huollon voi suorittaa valtuutettu huoltoyritys tai kuka tahansa henkilö. Takuuaika alkaa siitä päivästä, jolloin moottoripyörä toimitetaan lopulliselle ostajalle.**

Asianmukainen huolto takaa moottoripyörän turvallisuuden, kestävyuden ja luotettavuuden. Sisäänajohuolto on suoritettava takuun kattavuuden ja asianmukaisen päästöjärjestelmän toiminnan varmistamiseksi.

- Suorita *sisäänajohuolto*, kun moottoripyörän matkamittarin lukema on 800 km. Ota yhteys valtuutettuun jälleenmyyjään tätä huoltoa varten.
- Suorita *määräaikaishuolto* noudattaen väliaikoja, jotka on määritetty määräaikaishuoltokaaviossa.

## TURVALLISUUS HUOLTOTOIMENPITEIDEN AIKANA



Suosittelujen varotoimenpiteiden ja menettelyjen noudattamatta jättäminen voi johtaa vakavaan loukkaantumiseen tai kuolemaan. Noudata aina kaikkia turvaohjeita ja tässä käyttöoppaassa kuvattuja käyttö-, tarkastus- ja huoltotoimenpiteitä.

- Väärin asennetut tai säädetyt osat saattavat tehdä moottoripyörän epävakaaksi tai vaikeasti käsiteltäväksi. Väärin asennetut sähkökomponentit voivat aiheuttaa moottorin tai sähköjärjestelmän häiriöitä. Kummassakin tapauksessa voi aiheutua vahinkoja tai vakavia vammoja. Jos sinulla ei ole aikaa, työkaluja ja vaadittavaa asiantuntemusta menettelyn suorittamiseksi oikein, ota yhteys jälleenmyyjään huoltoa varten.
- Lue turvallisuuteen liittyvät huoltotiedot Turvallisuushuolto-osiosta.
- Lue kaikki koko toimenpiteen ohjeet ennen huoltotoimenpiteiden aloittamista.
- Aja moottoripyörä aina tasaiselle ja tukevalle pinnalle ennen huoltoa. Varmista, että moottoripyörä ei kallistu tai putoa, kun se on nostettu tai kun se on seisontatuen varassa. Katso tarkemmat ohjeet osiosta Ajoneuvon nostaminen.
- Kuuma moottori ja pakoputken osat voivat aiheuttaa palovammoja iholle ja sytyttää palavia materiaaleja. Pysäköi moottoripyörä aina kauaksi syttyvistä materiaaleista ja paikkaan, jossa ihmiset eivät todennäköisesti kosketa kuumia osia.
- Käytä silmä- ja kasvonsuojainta käyttäessäsi paineilmaa.
- Älä koskaan käynnistä moottoria tai käytä sitä suljetussa tilassa. Moottorin pakokaasu on myrkyllistä ja voi aiheuttaa tajunnan menetyksen tai kuoleman lyhyessä ajassa.
- Joissakin toimenpiteissä saatat käyttää mahdollisesti vaarallisia tuotteita, kuten öljyä tai jarrunestettä. Noudata aina tuotteen pakkauksessa olevia ohjeita ja varoituksia.

## KOEAJOT

Ennen kuin palautat moottoripyörän säännölliseen käyttöön huollon jälkeen, suorita koeajo turvallisessa ympäristössä. Kiinnitä erityistä huomiota kaikkien huollettujen komponenttien oikeaan asentamiseen ja toimintaan. Tee tarvittavat korjaukset tai lisäsäädöt viipymättä varmistaaksesi turvallisen ajoneuvon toiminnan.

## ISO HUOLTO

Suuret korjaukset vaativat yleensä teknisiä taitoja ja erikoistyökaluja. Päästjärjestelmän huolto vaatii erikoistyökaluja ja koulutusta, ja jälleenmyyjän pitää suorittaa se. Katso tietoa *INDIAN MOTORCYCLE -huolto-ohjeesta* tai ota yhteyttä *INDIAN MOTORCYCLE* -jälleenmyyjään tai muuhun valtuutettuun jälleenmyyjään.

## MÄÄRÄAIKAISHUOLTO

Tarkasta ja puhdista, voitele, säädä ja vaihda osia aina tarpeen mukaan. Kun tarkastuksessa havaitaan osien vaihtamisen tarve, käytä vain alkuperäisiä INDIAN MOTORCYCLE -osia, joita saat jälleenmyyjältä. Tallenna huolto- ja ylläpitotiedot huoltolokiin, joka alkaa sivulta 163.

Suorita huolto määräaikaishuoltotaulukossa määritetyin väliajoin.  
*Raskaassa käytössä ajoneuvo on tarkastettava ja huollettava useammin.*

## RASKAAN KÄYTÖN MÄÄRITELMÄ

- ajaminen suurella nopeudella pitkään
- ajaminen hitaalla nopeudella pitkään
- käyttö pölyisissä tai muulla tavoin haitallisissa olosuhteissa
- käyttö kylmällä säällä (pakkanen)

## HUOLTOTAULUKKOSELITE

SYMBOLIT	KUVAUS
<b>T</b>	Tarkasta (kiristä, puhdista, säädä, korjaa tai vaihda tarvittaessa).
<b>K</b>	Korvaa/rakenna uudelleen.
<b>V</b>	Voitele asianmukaisella voiteluaineella ohjeiden mukaisesti.
<b>S</b>	Suorita.
*	Vaihda määrätyin välein tai vuosittain. Jos ajetaan äärimmäisissä olosuhteissa.
**	Vaihda määrätyin välein tai 2 vuoden välein.

## MÄÄRÄAIKAISHUOLTOTAULUKKO

## MOOTTORI

MOOTTORI	KILOMETRIÄ (MAILIA)																						
	800 (500)		4 000 (2 500)		8 000 (5 000)		16 000 (10 000)		24 000 (15 000)		32 000 (20 000)		40 000 (25 000)		48 000 (30 000)		56 000 (35 000)		64 000 (40 000)		72 000 (45 000)		80 000 (50 000)
Ilmansuodatin			T		T		K		T		K		T		K		T		K		T		K
Kampikammion tuuletusjärjestelmä	T		T		T		T		T		T		T		T		T		T		T		T
Jäähdytysjärjestelmä/jäähdytin	T		T		T		T		T		T		T		T		T		T		T		T
Käyttöhihna	T		T		T		T		T		T		T		K		T		T		T		T
Moottorin puristussuhde							T				T				T				T				T
Moottorin kiinnittimen kiinnikkeet	T																						
Moottoriöljy*	K						K				K				K				K				K
Moottoriöljyn suodatin*	K						K				K				K				K				K
Haihtumispäästöjen rajoitusjärjestelmä (vain CA)	T		T		T		T		T		T		T		T		T		T		T		T



MOOTTORI	KILOMETRIÄ (MAILIA)																						
Tarkista kaikki tiivistetyt pakoliitännät ja kiristä ne uudelleen	S					S				S			S			S			S			S	
Pakoputken lämpösuojuksen kiristimet	T																						
Polttoainesuodatin											K												K
Polttoainejärjestelmä	T		T		T		T		T		T		T		T		T		T		T		T
Öljyputkien/öljyjärjestelmän tarkastaminen	T		T		T		T		T		T		T		T		T		T		T		T
Sytytystulpat					T				T				K						T				T
Moottorin jäähdytysneste	T		T		T		T		T		T		T		T		T		T		T		K
Venttiilien vällys									T											T			

# YLLÄPITO

## RUNKO

RUNKO	KILOMETRIÄ (MAILIA)																							
	800 (500)		4 000 (2 500)		8 000 (5 000)		16 000 (10 000)		24 000 (15 000)		32 000 (20 000)		40 000 (25 000)		48 000 (30 000)		56 000 (35 000)		64 000 (40 000)		72 000 (45 000)		80 000 (50 000)	
Akku	T		T		T		T		T		T		T		T		T		T		T		T	
Jarruneste**	T		T		T		K		T		K		T		K		T		K		T		K	
Jarrupalat	T		T		T		T		T		T		T		T		T		T		T		T	
Kytkinvipu	V				T		V		T		V		T		V		T		V		T		V	
Ohjauskaapelin päät	T				T		V		T		V		T		V		T		V		T		V	
Kiinnikkeet	T		T		T		T		T		T		T		T		T		T		T		T	
Etujarruvipu	V		T		V		V		V		V		V		V		V		V		V		V	
Etuhaarukan öljy**	T				T		T		K		T		T		K		T		T		K		T	
Etuhaarukat ja etuakseli	T		T		T		T		T		T		T		T		T		T		T		T	
Vaihdepoljin	T		T		T		T		T		T		T		T		T		T		T		T	
Ajovalo	T		T				T				T				T				T					T
Takajarrupoljin	T		T		T		T		T		T		T		T		T		T		T		T	

RUNKO	KILOMETRIÄ (MAILIA)																				
	T		T		T		T		T		T		T		T		T		T		K
Takaiskunvaimennin	T		T		T		T		T		T		T		T		T		T		K
Takapyörän suuntaus	T		T		T		T		T		T		T		T		T		T		T
Koeajo	S		S		S		S		S		S		S		S		S		S		S
Seisontatuki/seisontatuen turvakytin	V		T		V		T		T		T		T		T		T		T		T
Ohjauslaakerit	T		T		T		T		T		T		T		T		T		T		T
Iskunvaimentimen holkit ja kiinnikkeet	T		T		T		T		T		T		T		T		T		T		T
Kääntövarsi, taka-akseli, kääntövarren nivel ja tukilaakerit	T		T		T		T		T		T		T		T		T		T		T
Renkaat/pyörät	T		T		T		T		T		T		T		T		T		T		T

## MOOTTORIÖLJYN/SUODATTIMEN VAIHTO

Noudata kaikkia ohjeita huolellisesti. Älä ylitäytä.

Vaihda moottoriöljy noudattaen väliaikoja, jotka on määritetty määräaikaishuoltotaulukossa alkaen sivulta 70. Vaihda öljy useammin, jos moottoripyörän käyttö on raskasta, etenkin jos sitä käytetään kylmällä säällä. Katso sivu 69. Käytä aina suositeltua öljyä. Katso sivu 149.

### HUOMAUTUS

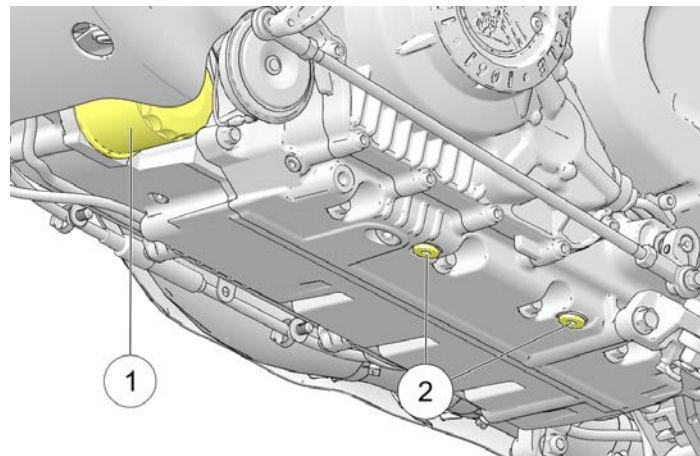
Ellei öljynvaihtoja tehdä säännöllisesti kylmällä säällä käytettäessä, seurauksena voi olla kondensaation muodostuminen. Jäätymisestä voi olla seurauksena tukkeutuneet öljyputket ja vakava moottorivaurio.

## HUOMAUTUS

Öljynvaihdon jälkeen alhaisen öljynpaineen merkkivalo saattaa syttyä, kun moottori käynnistetään. Jos niin käy, älä lisää kierroslukua joutokäyntinopeuden yläpuolelle, ennen kuin merkkivalo sammuu. Käyttö joutokäyntinopeuden yläpuolella voi aiheuttaa moottorin vaurioitumisen.

1. Vaihda öljy ja suodatin ①, kun moottori on lämmin. Jos moottori on kylmä, käynnistä moottori ja anna sen käydä joutokäynnillä vähintään viiden (5) minuutin ajan.
2. Pysäköi moottoripyörä seisontatuen varaan tasaiselle, tukevalle pinnalle. Tyhjennä öljy asianmukaisesti varmistamalla huoltohissillä, että moottoripyörä on keskitetty pystysuoraan.

3. Puhdista alue kahden tyhjennystulpan ② ympäriltä. Aseta tyhjennysastia kummankin tyhjennystulpan alle.



## ⚠ HUOMIO

Kuuma öljy voi aiheuttaa palovammoja iholle. Älä päästä kuumaa öljyä kosketuksiin ihon kanssa.

4. Poista tyhjennystulpat. Anna öljyn tyhjentyä kokonaan.
5. Asenna uudet tiivistealuslevyt tyhjennystulppiin. Tyhjennystulppien ja moottorin tiivistyspintojen tulisi olla puhtaita, eikä niissä saisi olla purseita, kolhuja tai naarmuja.

6. Asenna tyhjennystulpat takaisin paikalleen.

**KIRISTYSMOMENTTI**

20 Nm

7. Aseta tyhjennysastia tai pyyhkeitä öljynsuodattimen alle. Irrota suodatin kääntämällä sitä vastapäivään öljynsuodatinavaimella. Poista tarvittaessa äänitorven kiinnike pääsyn parantamiseksi.
8. Puhdista moottorin suodattimen tiivistyspinta kuivalla, puhtaalla liinalla.
9. Voitele uuden suodattimen O-rengas uudella moottoriöljykalvolla. Tarkista, että O-rengas on hyväkuntoinen.
10. Asenna uusi suodatin ja kierrä sitä käsin myötöpäivään, kunnes suodattimen tiiviste osuu tiivistepintaan ja käännä sitä sitten vielä 3/4 kierrosta – 1 kierroksen verran.
11. Asenna äänitorven kiinnike uudelleen, jos se irrotettiin.
12. Irrota mittatikku. Lisää suppilolla 2,8–3,8 litraa suositeltua öljyä. Asenna mittatikku tukevasti takaisin paikoilleen.
13. Kun moottoripyörä on pystysuorassa, keskitetyssä asennossa, käynnistä moottori ja anna käydä joutokäynnillä 30 sekuntia. Sammuta moottori.
14. Lisää suositeltua öljyä tarpeen mukaan mittatikun FULL-merkkiin saakka. Varmista mittatikun taso.

**HUOMAUTUS**

Tilavuus mittatikun ADD- ja FULL-merkkien välissä on 0,45 litraa.

15. Asenna mittatikku tukevasti takaisin paikoilleen.

**HUOMAUTUS**

Älä ylitäytä. Ylitäytöstä voi seurata moottorin suorituskyvyn heikkeneminen ja ilmansuodattimen täyttyminen öljystä. Poista liika öljy imulaitteella, jos lisää liikaa öljyä.

16. Hävitä käytetty suodatin ja öljy asianmukaisesti.

**HUOMAUTUS**

Öljynvaihdon jälkeen alhaisen öljynpaineen merkkivalo saattaa sytyä, kun moottori käynnistetään. Jos niin käy, älä lisää kierroslukua joutokäyntinopeuden yläpuolelle, ennen kuin merkkivalo sammuu. Käyttö joutokäyntinopeuden yläpuolella voi aiheuttaa moottorin vaurioitumisen.

## JÄÄHDYTYSJÄRJESTELMÄ

Moottorin jäähdytysnesteen tasoa ohjataan palautusjärjestelmän avulla. Palautusjärjestelmään kuuluvat keruusäiliö, jäähdyttimen täyttöaukko, painekorkki ja liitäntäletku.

Kun jäähdytysnesteen lämpötila nousee, (kuuma) neste laajenee ja purkautuu moottorista painekorkin kautta paisuntasäiliöön. Kun moottorin lämpötila laskee, (jäähdytynyt) neste supistuu ja palautuu paisuntasäiliöstä painekorkin kautta jäähdytimeen.

## YLLÄPITO

Uusissa moottoreissa jäähdytysnestetason laskeminen on normaalia, kun järjestelmässä oleva ilma poistuu. Tarkista jäähdytysnesteen taso ja pidä suositellulla tasolla lisäämällä jäähdytysnestettä paisuntasäiliöön.

INDIAN MOTORCYCLE suosittelee Antifreeze 50/50 Premix -jäähdytysnesteseosta. Tämä jäähdytysneste on valmiiksi sekoitettua ja heti valmista käytettäväksi. Älä laimenna vedellä.

Suosittelemme jäähdytysnesteen tyhjentämistä kokonaan viiden (5) vuoden tai 80 467 km välein sen mukaan, kumpi tulee ensin, jotta jäähdytysneste suojaa moottoria jatkuvasti parhaalla mahdollisella tavalla. Ota yhteys jälleenmyyjään tätä huoltoa varten.

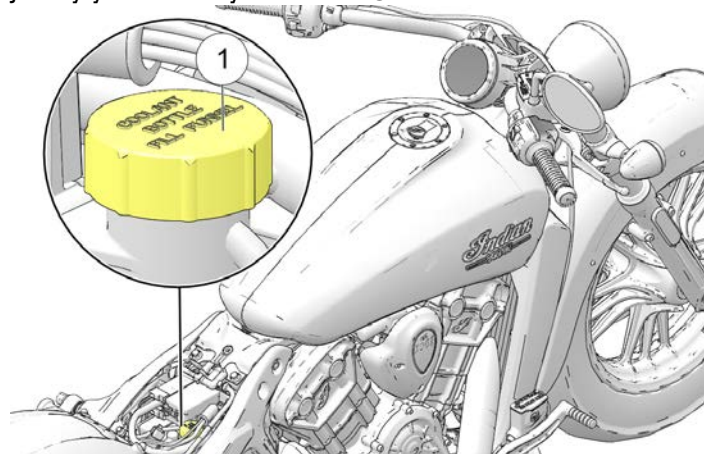
## JÄÄHDYTYSNESTEEN MÄÄRÄN TARKASTUS

### HUOMAUTUS

Jäähdytysnesteen tason tarkistamiseen tarvitaan taskulamppu.

1. Anna moottorin jäähtyä ennen jäähdytysnesteen tason tarkistamista.
2. Aseta moottoripyörä tasaiselle alustalle täysin pystyasentoon.
3. Aseta taskulamppu tiiviisti keruusäiliön avointa osaa vasten säiliön sisäosan valaisemiseksi. Tarkastele jäähdytysnesteen tasoa lämpösuojan ikkunan läpi.
4. Pidä jäähdytysnesteen taso keruusäiliön COLD FULL -merkin tasolla (kun neste on viileää).

5. Jos taso on matala, irrota istuin, jotta pääset käsiksi jäähdytysnesteen täyttökorkkiin ①.



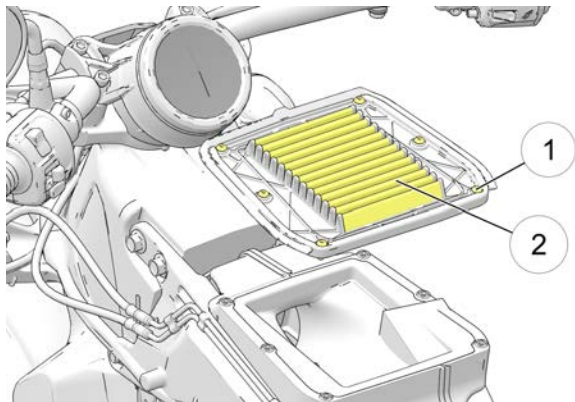
### HUOMAUTUS

Keruusäiliössä on ylitäyttösuoja. Jäähdytysneste valuu maahan, jos sitä lisätään liikaa.

6. Poista täyttökorkki ja lisää jäähdytysnestettä. Älä ylitäytä.
7. Asenna korkki takaisin paikalleen.

## ILMANSUODATIN

Tarkasta ja vaihda ilmansuodatin noudattaen väliaikoja, jotka on määritetty määräaikaishuoltotaulukossa alkaen sivulta 70. Tarkasta useammin, jos ajat epätavallisen kosteissa tai pölyisissä olosuhteissa.



1. Irrota istuin.
2. Irrota polttoainesäiliö. Katso sivu 78.

### HUOMAUTUS

Varo päästämästä roskaa ilmakoteloon suodattimen poistamisen yhteydessä.

3. Irrota kuusi (6) ilmansuodattimen ruuvia ① ja irrota ilmansuodatin ②.
4. Tarkasta ilmansuodatin. Älä yritä puhdistaa ilmansuodatinta. Vaihda likaantunut tai vaurioitunut suodatin uuteen.
5. Asenna ilmansuodatin uudelleen tai asenna uusi ilmansuodatin.
6. Kiristä ruuvit oikeaan kiristysmomenttiin.

### KIRISTYSMOMENTTI

2,7 Nm

7. Asenna polttoainesäiliö takaisin.
8. Asenna istuin takaisin paikalleen.

## POLTTOAINESUODATIN

Polttoainesuodatin on yhdistetty sähköiseen polttoainepumppuun, joka sijaitsee polttoainesäiliön sisällä. Käännä valtuutetun INDIAN MOTORCYCLE -jälleenmyyjän tai muun valtuutetun jälleenmyyjän puoleen, jos suodatin pitää vaihtaa.

## POLTTOAINEJÄRJESTELMÄN PAINENPOISTO

### VAROITUS

Anna moottorin ja pakosarjan jäähtyä kokonaan, ennen kuin kytket irti polttoaineputkea tai irrotat säiliötä. Käytä silmiensuojaimia.

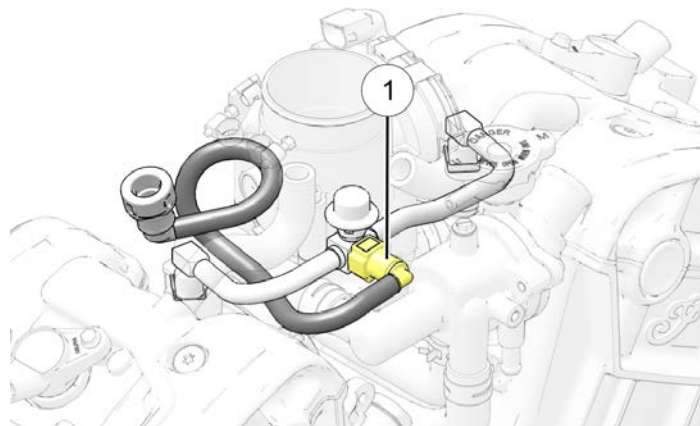
## YLLÄPITO

1. Irrota istuin. Katso tiedot osiosta Istuimen irrotus.
2. Etsi polttoainepumpun sulake. Katso sulakerasiaa koskeva osio.
3. Vedä polttoainepumpun sulake irti ja käynnistä moottoria viiden sekunnin ajan polttoainepaineen vapauttamiseksi.
4. Kiedo puhdas pyyhe polttoaineputken liittimen ① ympärille ja purista kumpaakin vapautuspainiketta.

### HUOMIO

Älä yritä poistaa pikaliitintää millään muulla tavalla kuin sormin. Työkalujen käyttö voi vaurioittaa liitintää.

5. Paina molempia vapautuspainikkeitä (yksi molemmin puolin liitintä) ja pidä niitä painettuna. Liu'uta varovasti liitos irti polttoaineen jakoputkesta.



6. Peitä polttoainekoonpano, jotta roskat pysyvät poissa.

## POLTOAINESÄILIÖN POISTAMINEN

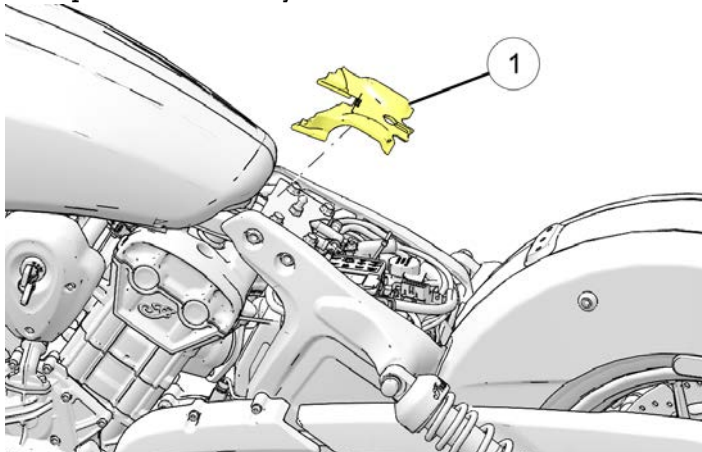
### VAROITUS

Anna moottorin ja pakosarjan jäähtyä kokonaan, ennen kuin kytket irti polttoaineputkea tai irrotat säiliötä. Suojele polttoainesäiliön pintaa, kun irrotat, varastoit ja asennat säiliötä.

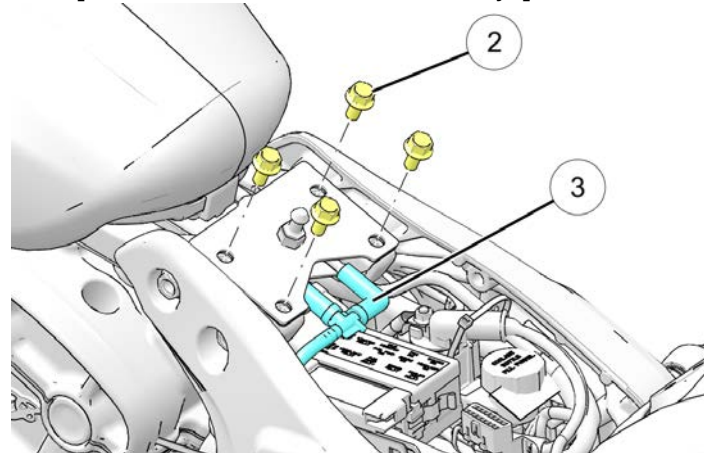


Valmistaudu asettamaan polttoainesäiliö turvalliseen paikkaan ja käytä tyhjennysastiaa keräämään irrotetuista letkuista tai heloista mahdollisesti valuva polttoaine.

1. Irrota istuin. Katso osio Istuimen irrotus.
2. Poista polttoainejärjestelmän paine. Katso polttoainesäiliön paineenpoistoa koskeva osio.
3. Irrota polttoainesäiliön täyttöalusta ①.



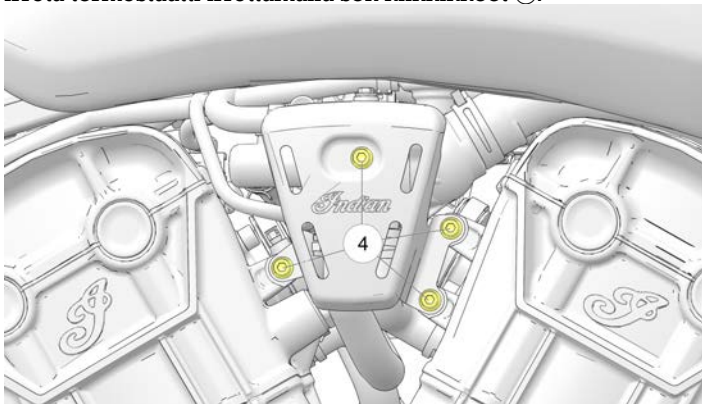
4. Irrota polttoainesäiliön takaosassa olevat neljä pulttia ②.



5. Irrota polttoainesäiliön takaosassa oleva tuuletusletku ja syvennyksen tyhjennyslinja ③.

## YLLÄPITO

6. Irrota termostaatti irrottamalla sen kiinnikkeet ④.



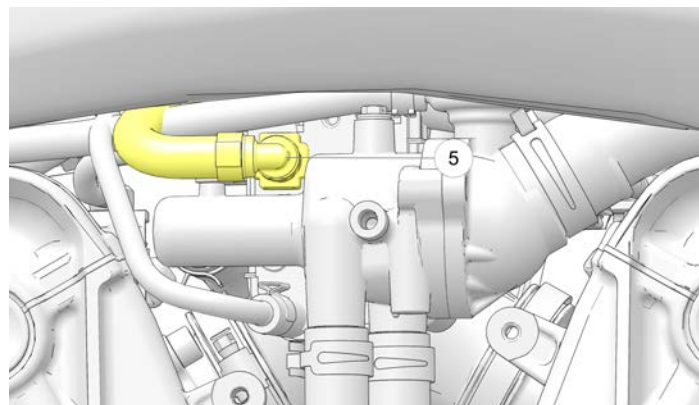
7. Irrota polttoaineputki ⑤ polttoaineen jakoputkesta puristamalla molempia vapautuspainikkeita.

**⚠ HUOMIO**

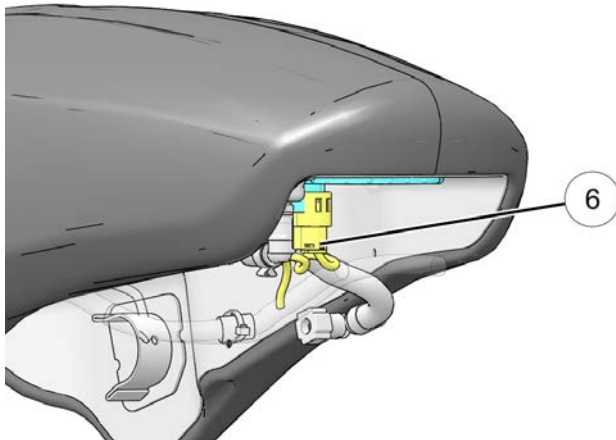
Älä yritä poistaa pikaliitäntää millään muulla tavalla kuin sormin. Työkalujen käyttö voi vaurioittaa liitäntää.

**TÄRKEÄÄ**

Käytä rättiä keräämään järjestelmään jäänyttä polttoainetta.



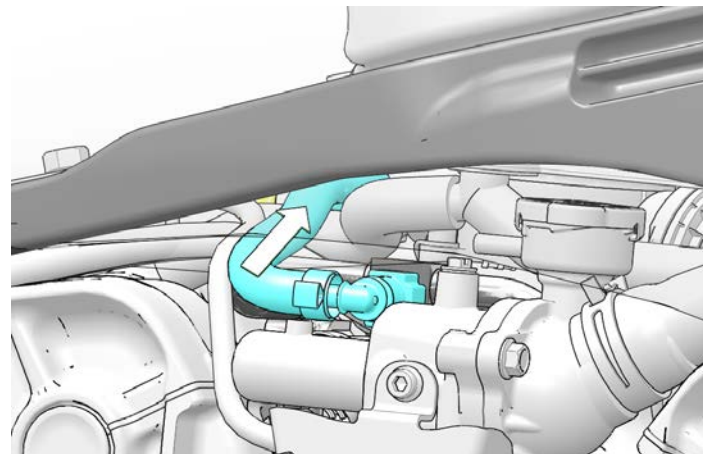
8. Nosta polttoainesäiliön takaosaa ja irrota polttoainesäiliön sähköliitin ⑥.



9. Syötä polttoaineletkun polttoaineen jakoputken pää varovasti kohti ajoneuvon keskiosaa. Varmista, että letku ja liitin ovat irti jäähdytysnesteletkusta ja kaikista johdinsarjoista.

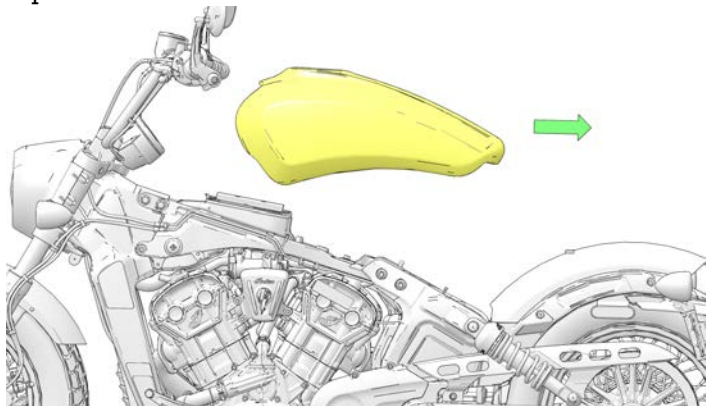
**TÄRKEÄÄ**

Huomaa polttoaineputken reititys asennusta varten.



## YLLÄPITO

10. Nosta polttoainesäiliön takaosaa ja liu'uta sitä taaksepäin vapauttaaksesi sen etuerottimista.



11. Nosta polttoainesäiliö pois moottoripyörästä ja aseta se sopivalle tasaiselle alustalle säiliön vaurioitumisen estämiseksi.

### TÄRKEÄÄ

Varmista irrotuksen aikana, että polttoaineputki ei sotkeudu tai tartu mihinkään komponentteihin tai toimintoihin, jotka voivat aiheuttaa vaurioita. Älä nosta säiliötä pois moottoripyörästä, jos polttoaineputki on kiinni.

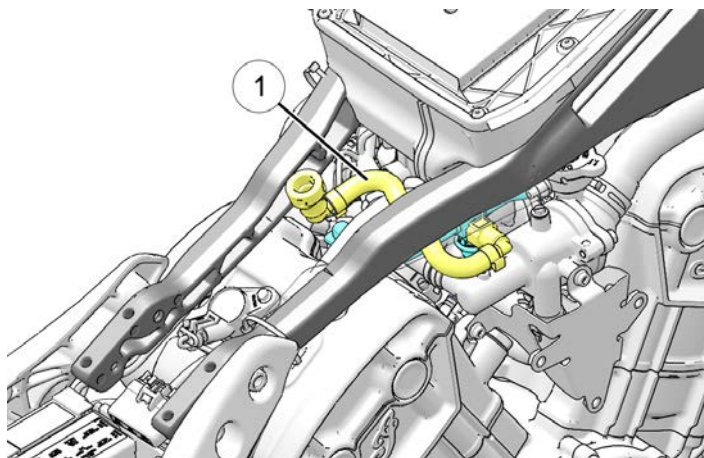
12. Kääri pyyhe polttoainekokoonpanon ympärille ja irrota polttoaineen syöttöjohdon liitin polttoainepumpusta puristamalla liitännän molemmilla puolilla olevia vapautuskielekkeitä ja irrota se pumpusta.

## POLTTOAINESÄILIÖN ASENNUS

1. Reititä polttoaineputki ① paikalleen.

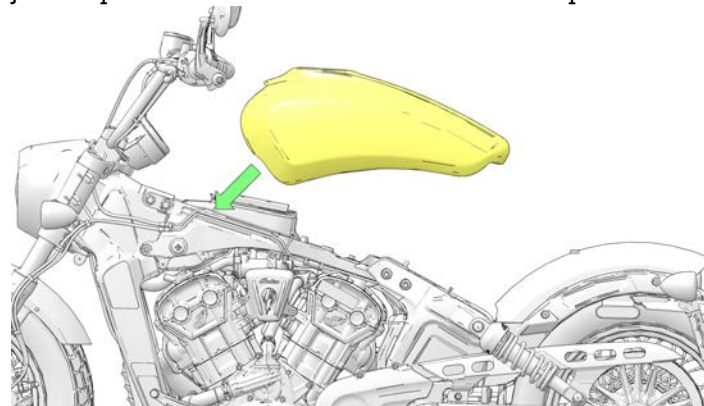
### HUOMAUTUS

Polttoaineputki kulkee oikeanpuoleisen alarungon alla ja jäähdytysletkun yläpuolella.



2. Kiinnitä ohjaustangot suoraan eteenpäin ajamisen asentoon.

3. Levitä eristimiin alkoholia, saippuavettä tai kumivoiteluainetta ja laske polttoainesäiliö varovasti säiliöneristimien päälle.



4. Liitä polttoaineputki pumppuun tukien samalla polttoainesäiliön takaosaa.

### TÄRKEÄÄ

Varmista, että polttoaineputki on kunnolla paikoillaan ja lukittunut paikalleen kuuntelemalla, kuuluuko painamisesta napsahdus. Vedä asennuksen jälkeen varovasti pikaliittimestä ja varmista, että se on tukevasti kiinni.

5. Kytke polttoainepumpun sähköliitin.

## YLLÄPITO

6. Kytke polttoaineputki takaisin polttoaineen jakoputkeen.

### TÄRKEÄÄ

Varmista, että polttoaineputki on kunnolla paikoillaan ja lukittunut paikalleen kuuntelemalla, kuuluuko painamisesta napsahdus. Vedä asennuksen jälkeen varovasti pikaliittimestä ja varmista, että se on tukevasti kiinni.

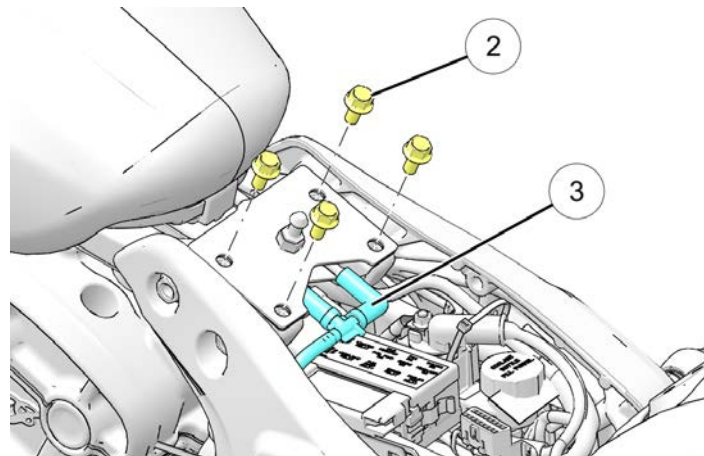
7. Asenna polttoainesäiliön asennuskiinnikkeet ②.

### KIRISTYSMOMENTTI

Polttoainesäiliön asennuskiinnikkeet:  
**24 Nm (18 ft-lb)**

### HUOMAUTUS

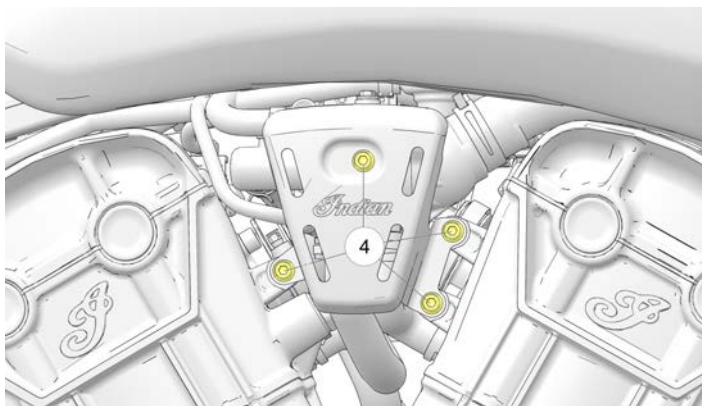
Lisää 1,9 litraa polttoainetta tyhjään polttoainesäiliöön. Tee järjestelmän käynnistystäyttö varmistaaksesi, että polttoainepumppu on asennettu oikein.



8. Kytke polttoainesäiliön tuuletusputki ja polttoainesäiliön syvennyksen tyhjennyslinja ③.
9. Asenna polttoainesäiliön täyttöalusta.
10. Tee polttoainejärjestelmän käynnistystäyttö kytkemällä ajo-/pysäytyskytkin päälle ja sitten pois päältä. Kun järjestelmä on paineistettu, tarkista huolellisesti kaikki polttoaineen liitännät, liitokset ja putket vuotojen varalta.
11. Asenna termostaatin suojus ja kiinnitä kiinnikkeet ④.

#### KIRISTYSMOMENTTI

Termostaatin kannen kiinnikkeet:  
**11 Nm (96 in-lb)**

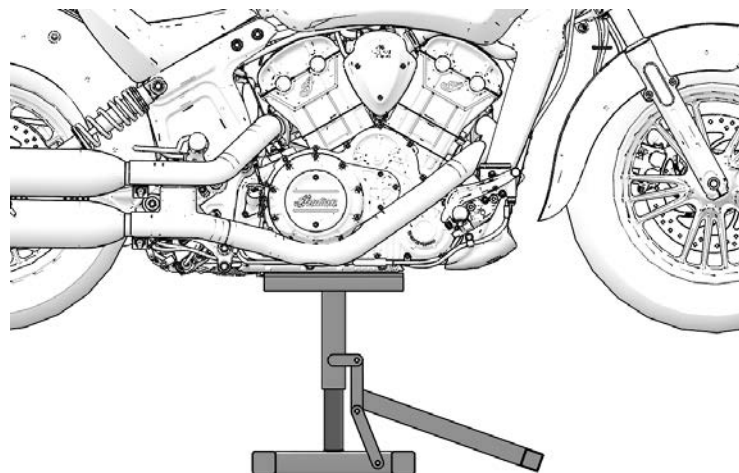


12. Asenna istuin.

## KÄYTTÖHIHNAKSEN YLLÄPITO MOOTTORIPYÖRÄN NOSTAMINEN



Jos moottoripyörää ei nosteta ja vakauteta kunnolla, se voi kaatua tai pudota, mikä voi johtaa vakaviin vammoihin tai kuolemaan.



## YLLÄPITO

Aseta moottoripyörän tunkki moottorikotelon alle varoen osumasta öljyn tyhjennystulppaan ja nosta moottoripyörää niin, että etupyörä on ilmassa. Vakauta moottoripyörä pystyasentoon kiinnityshihnoilla (tai vastaavalla tavalla). Moottoripyörän PITÄÄ olla vakaa ennen hihnan huoltotoimien suorittamista.

### TÄRKEÄÄ

Auton lattiatunkki ei tarjoa riittävää vakautta EIKÄ SITÄ SUOSITELLA!

## KÄYTTÖHIHNA KIREYDEN TARKISTAMINEN

### TÄRKEÄÄ

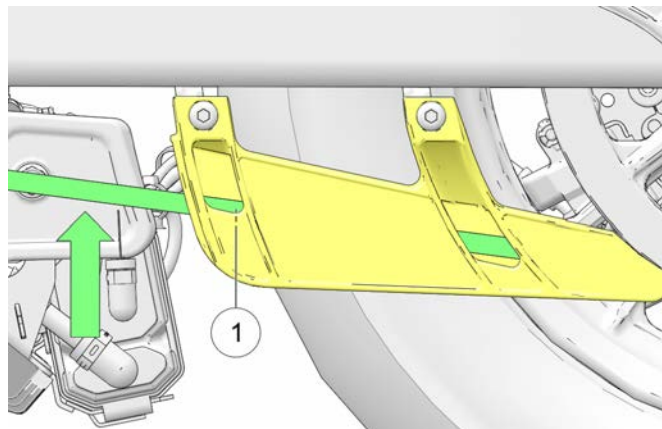
Tee tämä toimenpide asianmukaisen hihnan kireyden ja kohdistuksen saavuttamiseksi. Hihnan kireys tulisi tarkistaa ennen kohdistustoimenpidettä.

### VAROITUS

Käyttöhihna, jota ei ole kunnolla kiristetty, voi aiheuttaa voimansiirron melua ja vahingoittaa käyttöhihnaa, mikä voi aiheuttaa hihnan pettämisen ja moottoripyörän hallinnan menetyksen.

1. Tarkasta käyttöhihna vaurioiden ja kulumisen varalta.
2. Varmista ennen kireyden tarkistamista tai säätöä, että takapyörä on koholla.

3. Käytä renkaan venttiilinvartta vertailukohtana ja tee seuraavat vaiheet:
  - a. Tarkista/kirjaa hihnan taipuma 4 eri pisteessä, 90° etäisyydellä toisistaan. Kierrä pyörää VASTAPÄIVÄÄN moottoripyörän hihnan puolelta katsottuna.
  - b. Aseta merkki takapyörään tiukimpaan kohtaan (pienin taipuma) käytettäväksi vertailukohtana.
  - c. Jatka pyörän kiertämistä normaaliin ajosuuntaan (VASTAPÄIVÄÄN) 1–2 kierrosta, kunnes vertailumerkki (tiukin piste) on samassa linjassa kireyden asetusikkunan kanssa alahihnan suojuksessa ①.



- d. Säädä hihnan taipumaa pyörän ollessa tässä asennossa.



4. Aseta mittanauha tai viivain käyttöhihnan viereen.
5. Liu'uta O-rengas hihnan kireysmittarissa (erikoistyökalu PV-43532) merkintään 4,54 kg.
6. Aseta hihnan kireysmittari suoraan hihnaa vasten keskellä ja pidä sitä 90°:n kulmassa hihnan pintaan nähden.
7. Työnnä mittaria ylöspäin, kunnes O-rengas juuri koskettaa työkalun runkoa ja vertaa määrittymiseen.

## MITTAUSKOHDDE

Käyttöhihnan taipuma 4,54 kg (10 lbf) voimalla:  
**12 mm**

8. Jos hihna taipuu määriteltä enemmän 4,54 kg voimalla, siirry kohtaan **Käyttöhihnan säätö** ja kiristä hihna. Jos hihna taipuu määriteltä vähemmän, siirry kohtaan **Käyttöhihnan säätö** ja löysää hihnaa. Jos hihnan taipuma on oikein, laske moottoripyörä alas.

## KÄYTTÖHIHNNAN KIREYDEN SÄÄTÖ

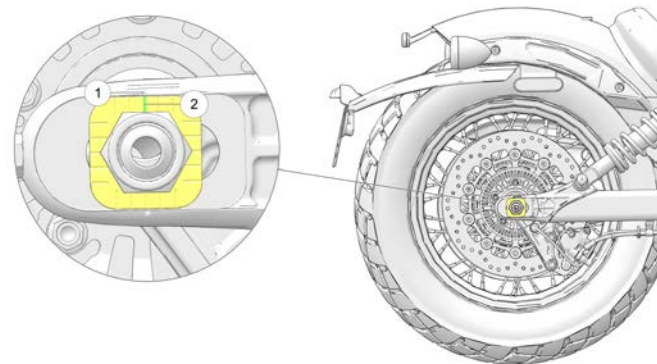
## TÄRKEÄÄ

Tee tämä toimenpide asianmukaisen hihnan kireyden ja kohdistuksen saavuttamiseksi. Hihnan kireys tulisi tarkistaa ennen kohdistustoimenpidettä.

 VAROITUS

*Kohdistamaton taka-akseli voi aiheuttaa voimansiirron melua ja vahingoittaa käyttöhihnaa, mikä aiheuttaa mahdollisen ketjun vian ja moottoripyörän hallinnan menetyksen.*

1. Kirjaa ylös säätösijainnit ① ja ②.

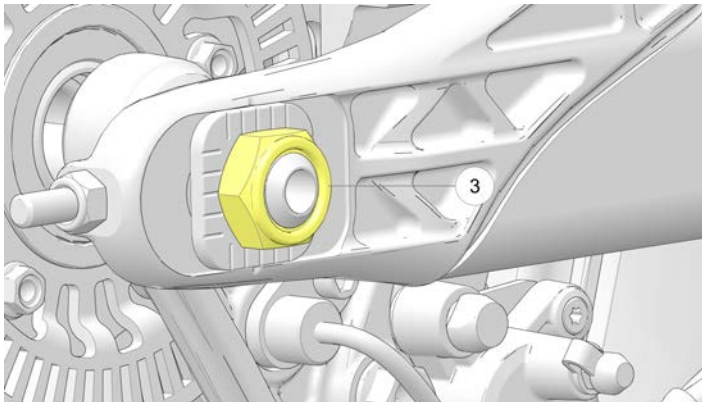


## YLLÄPITO

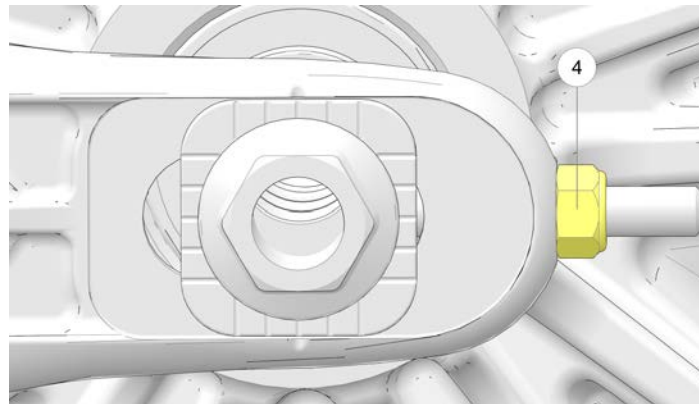
2. Löysää akselimutteria ③ moottoripyörän oikealla puolella. Kiristä uudelleen **säädön ohjearvoon**.

### KIRISTYSMOMENTTI

Säätötiedot: 20 Nm



3. Käännä **VASEMMANPUOLEISTA** säätömutteria ④, kunnes saavutat asianmukaisen hihnan kireyden.



4. Kun hihnan kireys on oikea, siirry seuraavaan osioon ja säädä lopullinen hihnan kohdistus.

## KÄYTTÖHIHMAN KOHDISTUS

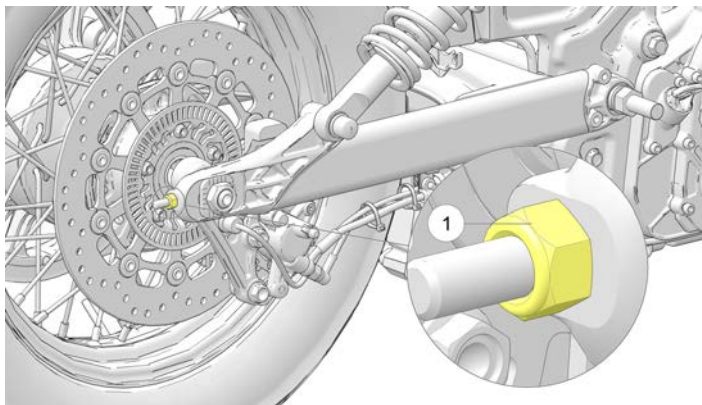
### VAROITUS

Käyttöhihnan väärä kohdistus voi aiheuttaa voimansiirron melua ja vahingoittaa käyttöhihnaa, mikä voi aiheuttaa hihnan pettämisen ja moottoripyörän hallinnan menetyksen.

## HUOMAUTUS

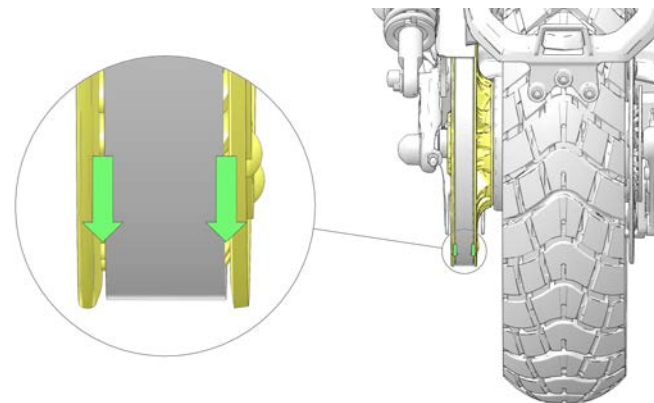
Ketjun kireyden muutoksen minimoimiseksi käytä **OIKEAN PUOLEN** säädintä vain lopullisen hihnan kohdistuksen säätämiseen. Kohdista akseli eteenpäin akselin säädintä vasten tämän toimenpiteen aikana.

1. Pyöritä pyörää **TAAKSEPÄIN**. Kiristä **OIKEAN PUOLEN** säätömutteria ①, kunnes käyttöhihna siirtyy pois hammaspyörän laipan sisäpuolelta taaksepäin pyöriksen aikana ja on keskitetty vedettyyn pyörään nuolen osoittamalla tavalla.



## TÄRKEÄÄ

Hihnan tulisi kulkea hammaspyörän hammaspinnan keskellä, kun se on asianmukaisesti kohdistettu. Hammaspyörän hampaiden tulisi olla näkyvissä käyttöhihnan kummallakin puolella.



2. Kierrä pyörää **ETEEPÄIN** ja varmista, että hammaspyörän hampaat ovat yhä näkyvissä käyttöhihnan kummallakin puolella.

## YLLÄPITO

3. Löysää tarvittaessa akselimutteria ja **OIKEAN PUOLEN** säädintä, kunnes hihna siirtyy pois vasemmalta laipalta ja alkaa kulkea vedetyn hammaspyörän laipan keskellä pyörän pyöriessä eteenpäin.

### HUOMAUTUS

Saattaa olla tarpeen löysätä akselin mutteria ja napauttaa akselin vasenta päätä, jotta voidaan varmistaa, että se siirtyy eteenpäin, kun säädintä löysätään. Akselin mutteria on kiristettävä uudelleen **säädön ohjearvoon** (20 Nm) ennen jatkamista.

4. Takapyörän suuntaus on riittävän hyvä, kun käyttöhihna pysyy vedetyn hammaspyörän keskellä pyörän pyöriessä eteen- ja taaksepäin. Hammaspyörän hampaiden tulisi olla näkyvissä käyttöhihnojen kummaltakin puolelta.
5. Varmista, että käyttöhihnan kireys on yhä ohjearvon mukainen. (Katso osio **Käyttöhihnan kireyden tarkistaminen**)
6. Kiristä taka-akselin mutteri **Lopulliseen ohjementtiin**.

### KIRISTYSMOMENTTI

Lopullinen kiristysmomentti: 88 Nm

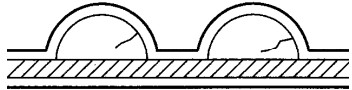
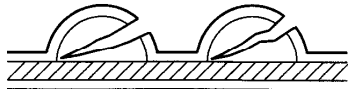
7. Pumpkaa takajarrun poljinta useita kertoja jarrupalan etäisyyden nollaamiseksi.
8. Tarkista, että pyörä pyörii tasaisesti ja vapaasti ilman laahaamista, kun jarrupoljin vapautetaan.
9. Laske moottoripyörä alas.

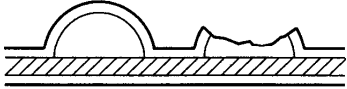
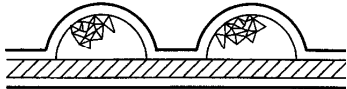

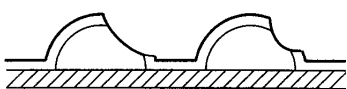
## TAKAKÄYTTÖHIHMAN PUHDISTUS


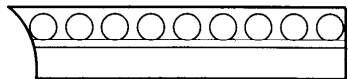
Käyttöhihnan puhdistus pidentää hihnan ja hammaspyörän käyttöikää ja vähentää voimansiirrosta kuuluvaa melua. Puhdista hihna jokaisen renkaanvaihdon yhteydessä. Puhdista hihna useammin, jos ajat likaisissa, pölyisissä tai roskaisissa ympäristöissä.

1. Sekoita muutama tippa mietoa astianpesuainetta kupilliseen lämmintä vettä.
2. Puhdista hihna ja hammaspyörän hampaat pehmeällä nailonharjalla ja saippuavedellä. Puhdista huolellisesti nurkkauksista, joihin voi kerääntyä tieraoskaa ja hihnapölyä.
3. Huutele hihna puhtaalla vedellä ja kuivaa sitten huolellisesti.

## TAKAKÄYTTÖHIHMAN KULUMISANALYYSI

KULUMISANALYYSI	HIHMAN KUNTO
Sisäisiä hampaiden halkeamia (hiushalkeamat): OK käyttää, mutta valvo kuntoa.	
Ulkoisia hampaiden halkeamia: Vaihda hihna.	

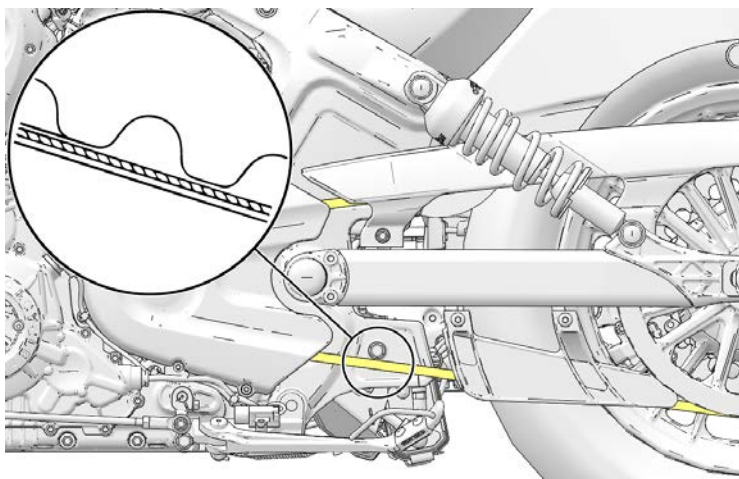
KULUMISANALYYSI	HIHNNAN KUNTO
Puuttuvia hampaita: Vaihda hihna.	
Lohkeilua (ei vakavaa): OK ajaa, mutta valvo kuntoa.	
Rispaantuneet reunat nauhassa: OK ajaa, mutta valvo kuntoa.	
Koukkukuluma: Vaihda hihna.	

KULUMISANALYYSI	HIHNNAN KUNTO
Kiveniskemät: Vaihda hihna, jos vauriot ovat reunassa.	
Kehyksen kuluma (vain ulkopuolen reuna): OK ajaa, mutta valvo kuntoa.	

## TAKAKÄYTTÖHIHNNAN KUNTO

Tarkasta takakäyttöhihna määräaikaishuoltotaulukossa määritetyin väliajoin. Hihnan takapuolella (hampaita vastapäätä oleva puoli) olevia matalia halkeamia tulee tarkkailla muiden vaurioiden varalta, mutta ne eivät ole syy hihnan vaihtamiseen. Hihna on vaihdettava, jos se on kulunut, siinä on katkenneita hampaita tai siinä on halkeamia, jotka ulottuvat ydinsäikeiden läpi. Käyttöhihna tulisi vaihtaa säännöllisesti, vaikka se vaikuttaisikin olevan hyvässä kunnossa. Katso tietoja *INDIAN MOTORCYCLE -huolto-ohjeesta* tai ota yhteyttä *INDIAN MOTORCYCLE -jälleenmyyjään* tai muuhun valtuutettuun jälleenmyyjään.

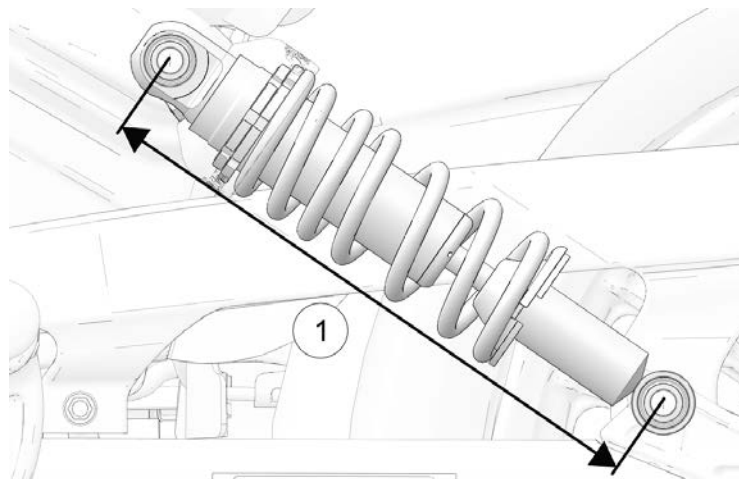
Vaihda käyttöhihna ja molemmat hammaspyörät, jos käyttöhihnaa on käytetty yli 8 000 km vaurion tai toimintahäiriön yhteydessä.



### TAKAISKUNVAIMENTIMEN ESIJÄNNITYKSEN (AJOKORKEUS) TARKASTUS

Mittaa takaiskunjäijennityksen esijännitys säännöllisesti. Pyydä apua tähän toimenpiteeseen.

Säädä esijännitystä mahdollisimman miellyttävän ajamisen ja oikean maavaran varmistamiseksi, jos ajokorkeus ei ole määritysten mukainen.



1. Varmista, että rengaspaine on määrityksen mukainen. Katso sivu 109.
2. Lastaa moottoripyörään koko suunniteltu kuorma. Tuo moottoripyörä pystyasentoon ajovarusteet päälläsi ja istu kuljettajan paikalle. Jos aiot kuljettaa matkustajaa, pyydä matkustajaa (ajovarusteet yllä) istumaan matkustajan paikalle.

 **VAROITUS**

Älä kuljeta matkustajaa, paitsi jos moottoripyörässä on matkustajan istuin ja matkustajan jalkatuet.

- Mittaa iskunvaimentimen esijännitys yläkiinnityspultin keskustasta alakiinnityspultin keskipaikkaan (silmästä silmään)
  - Suorita tämä mittaus molemmille iskunvaimentimille.
- Ajokorkeuden tulisi olla 278 mm molemmilla iskunvaimentimilla. Säädä esijännitystä, jos mitta ei ole kohdallaan.

## TAKAISKUNVAIMENTIMEN ESIJÄNNITYKSEN (AJOKORKEUS) SÄÄTÖ

Tämän toimenpiteen suorittamiseen tarvitaan erikoistyökaluja. Katso tietoja INDIAN MOTORCYCLE -huolto-ohjeesta tai ota yhteyttä INDIAN MOTORCYCLE -jälleenmyyjään tai muuhun valtuutettuun jälleenmyyjään.

### VAROITUS

Epätasainen säätö voi heikentää moottoripyörän käsiteltävyyttä, mikä voi johtaa onnettomuuteen. Säädä aina sekä vasemman että oikean iskunvaimentimen esijännitys yhtäläisesti tai pyydä jälleenmyyjää suorittamaan säädöt.

- Varmista, että rengaspaine on määrityksen mukainen. Katso sivu 109.
- Aseta moottoripyörä seisontatuen varaan.

- Varmista, että kierteissä ei ole likaa ja roskia ennen lukkomutterin ① löysäämistä. Löysää mutteriavaimella lukkomutteria kääntämällä sitä vastapäivään (katsottuna iskunvaimentimen yläpuolelta). Iskunvaimentimen ylempi mutteri on lukkomutteri. Alempi mutteri on säätömutteri ②.

### VAROITUS

Varmista ennen muttereiden säätämistä, että iskunvaimentimen rungon kierteet ovat puhtaat eikä niissä ole roskia. Ennen kuin yrität säätää alaspäin, pyöritä muttereita yksi täysi kierros ylöspäin ja säädä sitten alaspäin.

- Ruiskuta säätömutterin päälle kevyttä voiteluainetta kohtiin, jossa se koskettaa joustaa. ÄLÄ anna suihkeen osua käyttöhihnaan.

5. Säädä iskunvaimentimen esijännitystä kiertämällä säädinmutteria myötäpäivään (iskunvaimentimen yläpuolelta katsottuna) esijännityksen LISÄÄMISEKSI ③ (jäykkä) tai vastapäivään esijännityksen VÄHENTÄMISEKSI ④ (pehmeämpi).



6. Tarkasta esikuormituksen mittaussäätämisen jälkeen.
7. Kiristä lukitusmutteri tiukasti säätömutteria vasten.

## KÄÄNTÖVARREN/TAKA-AKSELIN TARKASTAMINEN

1. Istu kuljettajan istuimelle ja paina vartalollasi takajousitusta alas muutaman kerran. Varmista, että jousitus liikkuu vapaasti ilman takertelua. Kuuntele, kuuluuko poikkeavia ääniä.
2. Nosta ja tue moottoripyörää siten, että eturengas on hieman irti maasta. Katso tarkemmat ohjeet osiosta Moottoripyörän nostaminen.

### HUOMIO

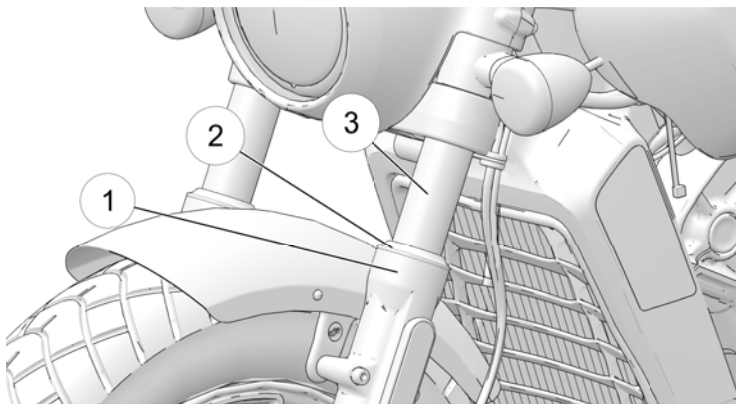
Varmista, että moottoripyörä on vakaa, kun se on nostettu. Moottoripyörän kaatuminen voi aiheuttaa loukkaantumisen ja/tai ajoneuvon vahingoittumisen.

3. Tartu takapyörään ja yritä siirtää pyörää sivuittain. Ota yhteys jälleenmyyjään huoltoa varten, jos kääntövarren etuosassa tai akselin alueella esiintyy liikettä.
4. Käännä takapyörää hitaasti, kun vaihteisto on vapaalla. Jos pyörä ei pyöri tasaisesti, ota yhteys jälleenmyyjään huoltoa varten.



## ETUHAARUKAN/JOUSITUKSEN TARKASTAMINEN

1. Aseta moottoripyörä seisontatuen varaan ja tarkista etuhaarukat. Jos haarukkaöljyä on ulommassa putkessa ①, *älä aja moottoripyörällä*. Ota yhteys jälleenmyyjään huoltoa varten ennen käyttöä. Jos haarukan tiivisteiden ② tai sisäkumien ③ ympärillä on haarukkaöljyä, vaihda haarukan tiivisteet.



2. Puhdista haarukkaputket poistaaksesi ötököitä, tervaa tai kerääntynyttä likaa, jotka voivat aiheuttaa tiivisteiden kulumista tai vuotoa. Tarkasta sisäisten haarukkaputkien ulkopinnat vieraiden esineiden aiheuttamien naarmujen tai vaurioiden varalta.

3. Istu moottoripyörän päälle ja nosta se kokonaan pystyasentoon. Käytä etujarrua ja työnnä ohjaustankoa alaspäin (kovaa) useita kertoja. Etujousituksen tulisi toimia sujuvasti ja hiljaa.
4. Haarukkaöljyn kunto ja taso vaikuttavat etujousituksen suorituskykyyn ja sisäisten komponenttien kulumiseen. Vaihda haarukkaöljy suositelluin väliajoin. Tämän toimenpiteen suorittamiseen tarvitaan erikoistyökaluja. Katso tietoja *INDIAN MOTORCYCLE -huolto-ohjeesta* tai ota yhteyttä *INDIAN MOTORCYCLE* -jälleenmyyjään tai muuhun valtuutettuun jälleenmyyjään.

## OHJAUSPÄÄN TARKASTAMINEN

1. Nosta ja tue moottoripyörää siten, että eturengas on hieman irti maasta. Katso tarkemmat ohjeet osiosta Moottoripyörän nostaminen.

### HUOMIO

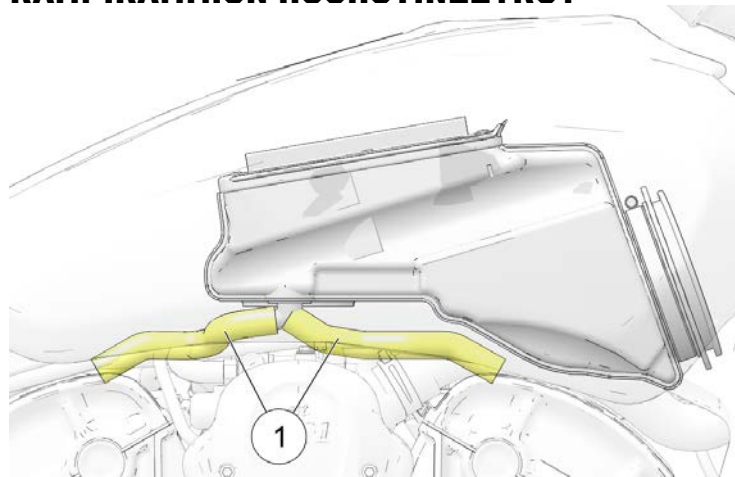
Varmista, että moottoripyörä on vakaa, kun se on nostettu. Moottoripyörän kaatuminen tai putoaminen voi aiheuttaa loukkaantumisen.

2. Käännä ohjaustankoa ääriasennosta ääriasentoon. Liikkeen tulee olla tasainen, mutta ei löysä. Varmista, että johdot, letkut ja ohjauskaapelit eivät häiritse sujuvaa ohjausta.
3. Aseta etupyörä suoraan eteenpäin. Tartu etuhaarukoihin etuakselin lähellä ja yritä siirtää pyörää eteen- ja taaksepäin. Ota yhteys jälleenmyyjään huoltoa varten, jos ohjauspää liikkuu edestakaisin.

## YLLÄPITO

4. Ota yhteys jälleenmyyjään, jos ohjaus takkuua, tuntuu karkealta tai epätasaiselta tai jos ohjausvarressa tuntuu liikettä.
5. Käänä etupyörää ja tarkista, että etupyörän laakerit pyörivät tasaisesti. Ota yhteys jälleenmyyjään huoltoa varten, jos karkeutta tai epätavallisia ääniä esiintyy.
6. Käänä ohjaustankoa kokonaan oikealle tai vasemmalle ja pidä sitä haarukan pysäytintä vasten. Yritä siirtää etupyörää sivuttain. Ota yhteys jälleenmyyjään, jos liikettä havaitaan.

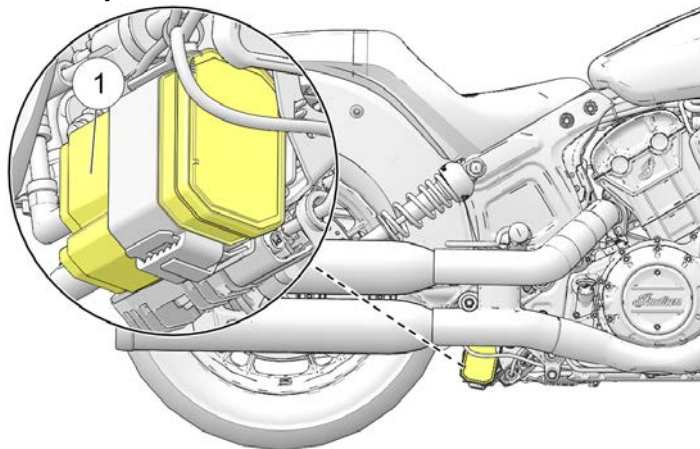
## KAMPIKAMMION HUOHOTINLETKUT



Tarkasta kampikammion tuuletusletkut (tuuletusaukko) ① joka kerta, kun polttoainesäiliö poistetaan ilmansuodattimen huollon tai muun huollon suorittamiseksi. Tarkasta molemmat huohotinletkut niiden koko pituudelta ja molemmista päistä. Varmista, että letkut eivät ole estyneet, taittuneet, haljenneet tai muuten vaurioituneet. Vaihda kuluneet tai vahingoittuneet letkut.

## HAIHTUMISPÄÄSTÖJEN RAJOITUSJÄRJESTELMÄ (KALIFORNIAN JA KANSAINVÄLISET MALLIT)

1. Tarkasta kaikki haihtumispäästöjen rajoitusjärjestelmän letkut ja liitännät. Varmista, että kaikki liitännät ovat tiiviitä ja lukittuneet.
2. Säiliö ① sijaitsee keskirungon alla. Varmista, että se on kiinnitetty tukevasti kannattimeen.



3. Tarkasta haihtumispäästösäiliön liitännät ja varmista, että ne ovat tiukassa.

## POLTTOAINEJÄRJESTELMÄN OSAT

1. Tarkasta polttoaineletkut halkeamien ja vaurioiden varalta.
2. Tarkasta polttoainesäiliön ja polttoaineen jakoputken letkujen liitännät vuotojen aiheuttaman kosteuden tai tahrojen varalta.
3. Polttoainejärjestelmä on paineenalainen ja tarkastettava ja huollettava varovasti. Katso tietoja *INDIAN MOTORCYCLE -huolto-ohjeesta* tai ota yhteyttä *INDIAN MOTORCYCLE -jälleenmyyjään* tai muuhun valtuutettuun jälleenmyyjään.

## KAASUNSÄÄTIMEN TARKASTAMINEN

1. Kun moottori on SAMMUTETTU, pyöritä kaasukahva täysin auki ja vapauta se. Sen pitäisi kääntyä sujuvasti lepoasennosta täysin auki olevaan asentoon. Sen pitäisi palautua lepoasentoon nopeasti, kun se vapautetaan.
2. Toista kääntö- ja vapautusprosessi, kun ohjaustanko on käännetty kokonaan *oikealle* ja kokonaan *vasemmalle*.
3. Huolla kaasujärjestelmä, jos kaasutoiminto ei ole tasainen tai jos kaasukahva ei palaa kunnolla. Katso tietoja *INDIAN MOTORCYCLE -huolto-ohjeesta* tai ota yhteyttä *INDIAN MOTORCYCLE -jälleenmyyjään* tai muuhun valtuutettuun jälleenmyyjään.

## SEISONTATUEN VOITELU

Voitele seisontatuen holkki säännöllisesti. Katso seisontatuen tarkastukset, sivulta 53.

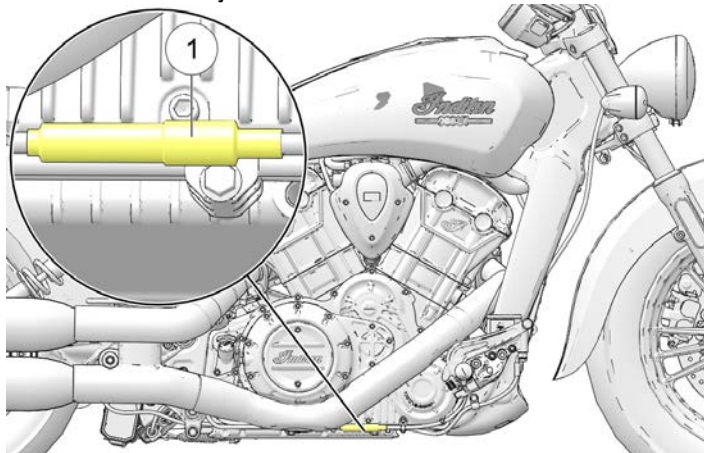
## MEKAANINEN KYTKIN

### MEKAANISEN KYTKINVIVUN VÄLYS

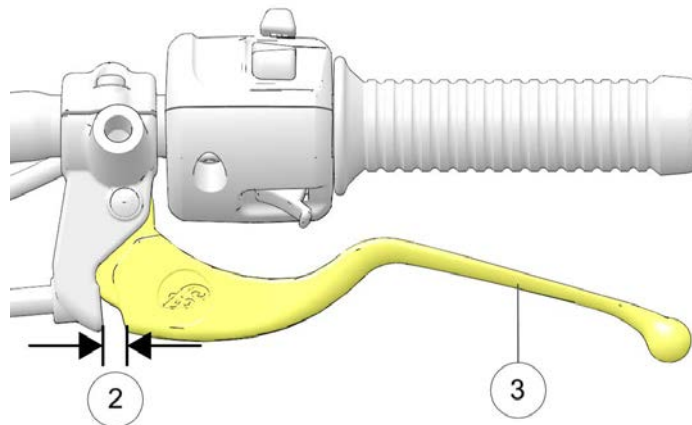


Kytkinkaapeli sijaitsee lähellä pakoputkea, joka voi yhä olla kuuma käytön jälkeen. Odota, että ajoneuvo jäähtyy, ennen kuin yrität säätää kytkinkaapelia.

1. Kytkinkaapelin säätömutteri ① sijaitsee oikean alaputken vieressä. Pidä kiinni kytkinkaapelista ja liu'uta kuminen suojus lukkomutterista. Löysää lukkomutteria.



2. Pidä kiinni kaapelista ja käännä kaapelin säädintä sisään- tai ulospäin, kunnes kytkinvivun välyk on 0,5–1,5 mm ②.
3. Kiristä lukitusmutteri tiukasti säätömutteria pidellen.
4. Varmista, että turvakytкин aktivoituu kunnolla. Moottorin ei tulisi käynnistyä vaihteella, kun kytkinvipu ③ on vapautettu.

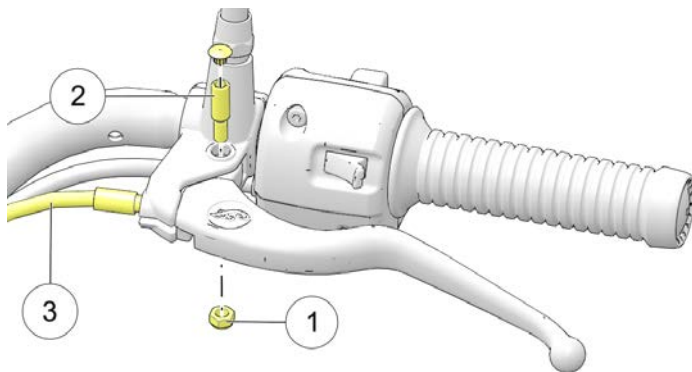


#### HUOMAUTUS

Käynnistimen lukituskytkin on riippuvainen kytkimen vivun välyksen asettamisesta oikein, jotta voidaan varmistaa kytkimen suojakytkimen aktivointi.

## MEKAANISEN KYTKINVIVUN VOITELU

1. Poista kytkimen vivun ohjausmutteri ① ja ruuvi ②. Irrota kytkinkaapeli ③ kytkinvivusta.



2. Poista mahdollinen vanha rasva ja lika vivusta ja kotelosta. Voitele kytkinvipu ja ohjausruuvi molybdeeniasennusrasvalla tai yleiskäyttörasvalla.
3. Irrota kytkinkaapeli. Pidä ruuvia alhaalla ja kiristä mutteri.

### KIRISTYSMOMENTTI

10,8 Nm

4. Säädä kytkinvivun välystä. Katso sivu 98.
5. Kiristä säätömutteria ja liu'uta suojus säätimen päälle.

## MEKAANISEN KYTKINKAAPELIN VOITELU

Voitele ohjauskaapelin tynnyripää määräaikaishuoltotaulukon suositusten mukaisesti.

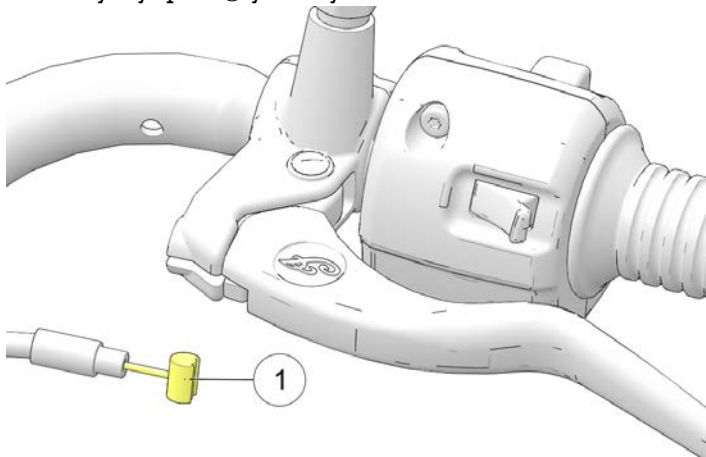
### HUOMAUTUS

Kytкинаapeli on voideltu tehtaalla. Lisävoitelu voi haitata kaapelin suorituskykyä. Vaihda kytkinkaapelin kokoonpano, jos se jumiutuu tai takertelee. ÄLÄ voitele kaapelin ja suojuksen väliä.

Tarkasta oikea reititys ja sujuva liike. Tarkasta, ettei ulkoinen kotelo ole vaurioitunut, ja tarkista onko näkyvillä oleva kaapelin johto rispaantunut, taittunut tai ruostunut. Vaihda vaurioitunut, tahmea tai jähmeä kaapeli.

## YLLÄPITO

1. Irrota kaapeli kytkinvivusta ja ensisijaisesta kannesta.
2. Voitele tynnyripää ① yleiskäyttöisellä rasvalla.



3. Kytke kaapeli takaisin ja säädä välystä tarvittaessa.

## JARRUT TAKAJARRUPOLJIN

1. Voitele kääntyvä holkki määräaikaishuoltotaulukon suositusaikavälin mukaisesti. Voitele myös aina, kun takertelua esiintyy. Käytä yleiskäyttöistä rasvaa.
2. Tarkasta jarrupalat osion Jarrulevyn tarkastaminen/puhdistaminen mukaisesti.

## JARRULETKUT/-LIITÄNNÄT

Tarkasta kaikki jarrun letkut ja liitännät kosteuden tai vuotaneen tai kuivuneen nesteen aiheuttamien tahrojen varalta. Kiristä vuotavat liitännät ja vaihda osat tarvittaessa. Katso tietoja *INDIAN MOTORCYCLE -huolto-ohjeesta* tai ota yhteyttä *INDIAN MOTORCYCLE* -jälleenmyyjään tai muuhun valtuutettuun jälleenmyyjään.

## JARRUNESTEEN VAROIMET

### VAROITUS

Väärän nesteen käyttäminen tai ilman tai epäpuhtauksien päästäminen nestejärjestelmään voi vahingoittaa järjestelmän tiivisteitä tai johtaa toimintahäiriöön, joka voi johtaa vakavaan vammaan tai kuolemaan. Käytä vain DOT 4 -jarrunestettä suljetusta astiasta.

Älä käytä etupyörää, kun säiliön kansi on poistettu. Nestettä voi tulla säiliöstä, jolloin ilmaa pääsee sisään. Jarrujärjestelmän ilma voi aiheuttaa jarrujen toimintahäiriön.

Ylitäytetty säiliö voi aiheuttaa jarrujen laahaamista tai lukittumista, mikä voi johtaa vakavaan loukkaantumiseen tai kuolemaan. Pidä jarrunesteen määrä suosituksen mukaisella tasolla. Älä ylitäytä.

### HUOMAUTUS

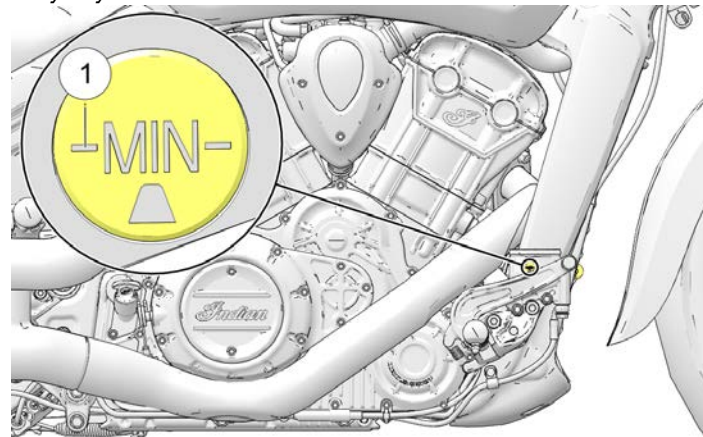
Jarruneste vahingoittaa maalattuja pintoja ja muoviosia. Puhdista vuotanut jarruneste aina välittömästi vedellä ja miedolla pesuaineella.

## TAKAJARRUNESTE

Vaihda jarruneste määräaikaishuoltotaulukon suositusten mukaisesti. Lisää aina jarrunestettä uuteen, avaamattomaan säiliöön. Käytä aina suositeltua nestettä. Katso sivu 149.

1. Aseta moottoripyörä tasaiselle alustalle täysin pystyasentoon.
2. Takajarrunestesäiliö sijaitsee takajarrupolkimen lähellä. Tarkastele säiliötä ajoneuvon oikealta puolelta.
3. Pyyhi nestesäiliön ja säiliön kannen ympärillä oleva alue puhtaalla liinalla.
4. Jos nestetaso on alhainen, tarkista jarrupalat, kuten on kuvattu sivulla 103. Jos palat eivät ole kuluneet yli käyttörajan, tarkista, ettei jarrujärjestelmässä ole vuotoja.

5. Irrota kansi ja kalvo. Nestepinnan tulee olla säiliön rungon ① minimimerkinnän yläpuolella. Lisää jarrunestettä tarvittaessa. *Älä ylitäytä.*



6. Asenna kansi ja kalvo takaisin paikoilleen. Kiristä kansiruuvit.

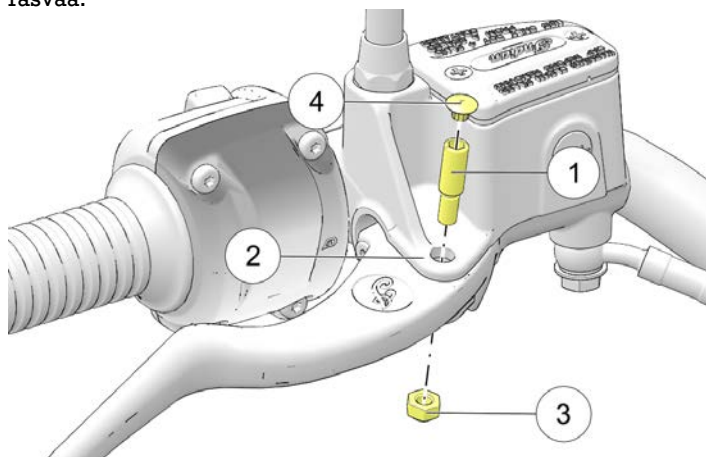
**KIRISTYSMOMENTTI**

1,5 Nm

7. Pyyhi kaikki nestevuodot pois. Tarkasta, ettei letkujen, liittimien, säiliön ja jarrusatuloiden ympärillä ole merkkejä jarrunestevuodoista.

## ETUJARRUVIPU

1. Aloita etujarruvivun voitelemine poistamalla muovikorkki ④ kääntyvästä tapista ①. Kierrä alamutteri ③ ja kääntyvä tappi irti päästäksesi käsiksi saranapisteeseen ②.
2. Voitele kääntyvä tappi ja jarruvivun saranapisteet määräaikaishuoltotaulukon 70 suositusvälien mukaisesti. Voitele myös aina, kun takertelua esiintyy. Käytä yleiskäyttöistä rasvaa.



3. Tarkasta jarrupalat, katso sivu 103.
4. Kun komponentit on oikein voideltu, asenna ne uudelleen niiden oikeiden vääntömomenttiarvojen mukaisesti. Palauta muovikorkki kääntyvän tapin yläosaan.

### KIRISTYSMOMENTTI

Kääntyvä tappi: 1–2 Nm

### KIRISTYSMOMENTTI

Mutteri: 4–7 Nm

## ETUJARRUNESTE

Vaihda jarruneste määräaikaishuoltotaulukon suositusten mukaisesti, katso sivu 70.

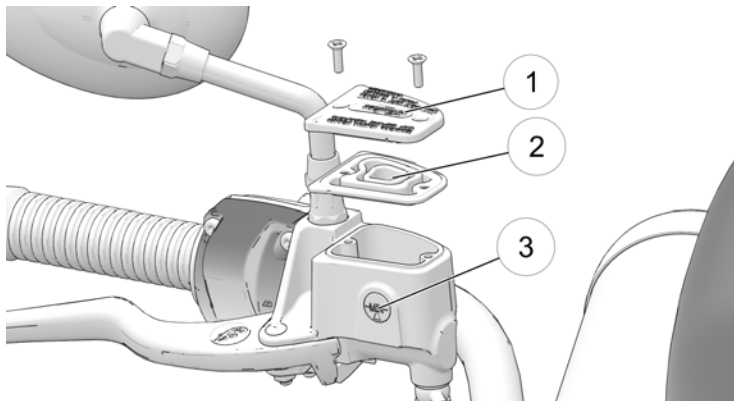
Älä yritä vaihtaa lukkiutumattoman jarrujärjestelmän nestettä. Ota yhteys jälleenmyyjään tätä huoltoa varten.

Lisää aina jarrunestettä uuteen, avaamattomaan säiliöön. Käytä aina suositeltua nestettä. Katso sivu 149.

1. Aseta moottoripyörä tasaiselle alustalle täysin pystyasentoon. Aseta ohjaustanko niin, että nestesäiliö on tasainen. Pyyhi nestesäiliön ja säiliön kannen ympärillä oleva alue puhtaalla liinalla.
2. Jos nestetaso on alhainen, tarkista jarrupalat, kuten on kuvattu sivulla 103. Jos palat eivät ole kuluneet yli käyttörajan, tarkista, ettei jarrujärjestelmässä ole vuotoja.



3. Lisää nestettä poistamalla säiliön kannen ruuvit. Irrota kansi ① ja kalvo ②.



4. Nestepinnan tulee olla säiliön minimimerkinnän yläpuolella tarkastuslasissa ③. Lisää jarrunestettä tarvittaessa. *Älä ylitäytä.*
5. Asenna kalvo, kansi ja ruuvit takaisin paikoilleen.

#### KIRISTYSMOMENTTI

1,4 Nm

6. Pyyhi kaikki nestevuodot pois. Tarkasta, ettei letkujen, liittimien, säiliön ja jarrusatuloiden ympärillä ole merkkejä jarrunestevuodoista. Tarkasta letkujen kulumisen varalta.

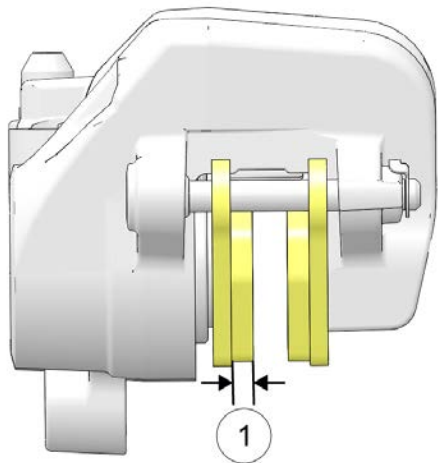
## JARRUPALAT

Tarkasta kaikki etujarrupalat etulevyn kummaltakin puolelta. Tarkasta kaikki takajarrupalat takalevyn kummaltakin puolelta.

Tarkistaessasi jarrupalan kitkamateriaalin paksuutta tarkista jokaisesta jarrusatulasta, onko niissä kosteutta tai tahroja vuotaneesta tai kuivuneesta jarrunesteestä. Jos tarkastuksessa näkyy merkkejä nesteen vuodosta, älä käytä ajoneuvoa. Ota yhteys jälleenmyyjään huoltoa varten.

Tarkasta kitkamateriaali tarkastuspeilillä, joka sijaitsee satulan etupuolella.

Vaihda jarrulevyt, kun kitkamateriaalin ohuin kohta on kulunut 1,0 mm:iin ①. Ota yhteys jälleenmyyjään tätä huoltoa varten.

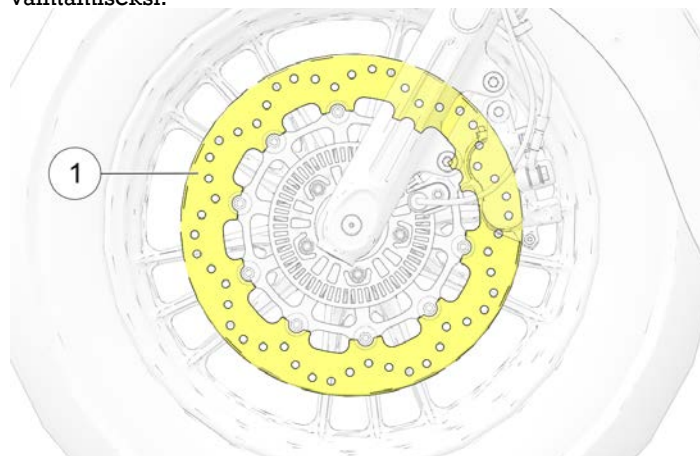


## HUOMAUTUS

Jarrupalojen vaihdon jälkeen varaa uusien jarrupalojen sisäänajoon jopa 500 km kaupunkiajo-olosuhteissa (ei valtatieliikenteessä), jotta palat istuvat uusiin roottoreihin. Jarruja pitää käyttää usein. Tänä aikana jarrutusteho on vähemmän tehokas. Vältä käyttämästä jarruja kovasti hätätilanteita lukuun ottamatta. Jarruteho kasvaa vähitellen tämän asettumisjakson aikana.

## JARRULEVYN TARKASTAMINEN/PUHDISTAMINEN

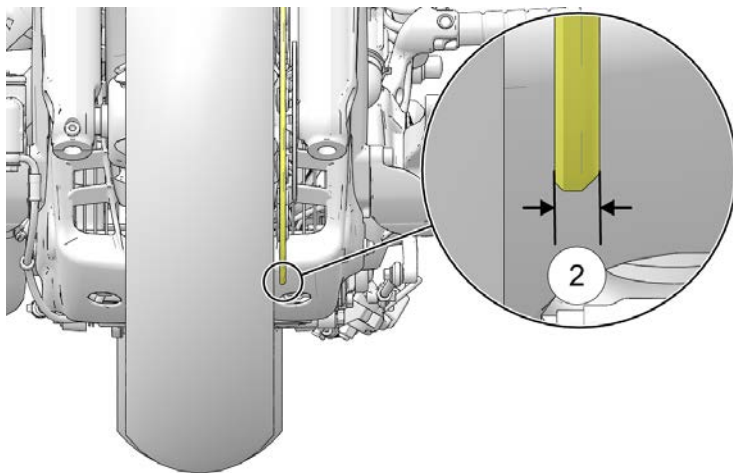
1. Tarkasta, onko levyjarruissa ① kolhiutumia, naarmuja, murtumia tai muita vaurioita. Tarkasta kunkin jarrulevyn paksuus vähintään neljässä paikassa levyn ympärillä. Jos jokin levy on kulunut vähimmäispaksuuteen ohuimmasta kohdasta tai jos levy on vaurioitunut, ota yhteyttä jälleenmyyjään levyn vaihtamiseksi.



2. Puhdista levyt, jos ne vinkuvat hieman johtuen liasta tai pölystä. Levitä jarrunpuhdistinainetta puhtaaseen pyyhkeeseen ja pyyhi levyt. ÄLÄ anna jarrunpuhdistimen koskettaa maalattuja tai muovisia osia. Lue kaikki etiketissä olevat varoitoimet.

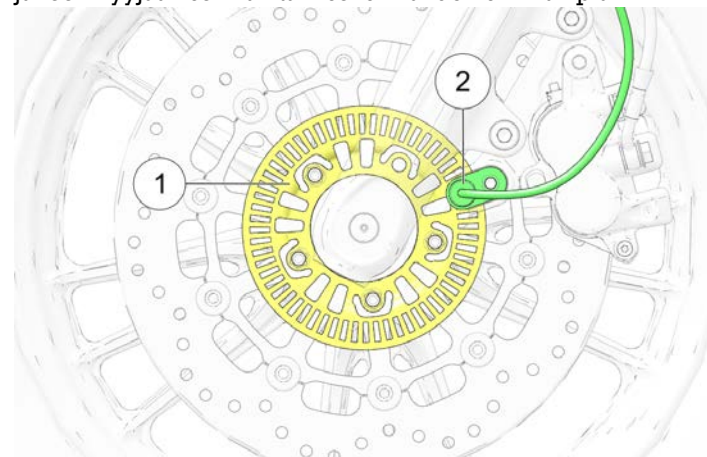
## TÄRKEÄÄ

② Vähimmäispaksuus (edessä): 4,5 mm



## LUKKIUTUMATTOMAN JARRUJÄRJESTELMÄN (ABS) HAMMASKEHÄN/ANTURIN TARKASTAMINEN (JOS VARUSTEENA)

1. Tarkasta ABS:n etu- ja takahammaskehä ① silmämääräisesti vaurioiden varalta. Tarkasta, että hampaiden pinnoilla ei ole naarmuja tai lommoja. Hampaiden reunojen tulee olla yhtenäisiä. Jos hammaskehä on vaurioitunut, ota yhteys jälleenmyyjään sen vaihtamiseksi mahdollisimman pian.



2. Tarkasta, onko pyörän nopeusanturien ② päässä roskia. Jos likaantumista havaitaan tai jos silmämääräistä tarkastamista ei voi suorittaa, liu'uta ohut pyyhe anturin ja hammaskehän väliin mahdollisten roskien poistamiseksi.

### PYÖRÄN TARKASTUS

Tarkasta molemmat pyörät halkeamien tai vaurioiden varalta ja vaihda vaurioituneet pyörät välittömästi. Älä käytä moottoripyörää, jos pyörät ovat vaurioituneet tai murtuneet. Katso tietoja *INDIAN MOTORCYCLE -huolto-ohjeesta* tai ota yhteyttä *INDIAN MOTORCYCLE -jälleenmyyjään* tai muuhun valtuutettuun jälleenmyyjään.

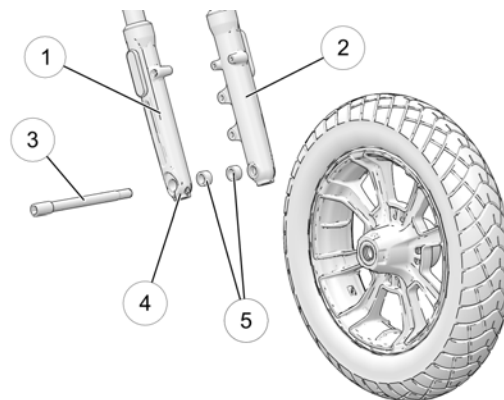
### PYÖRÄN SUUNTAUS

Tarkasta takapyörän suuntaus säännöllisin väliajoin aina, kun takapyörä on irrotettu ja takakäyttöhihnaa säädetty. Ota yhteys jälleenmyyjään tätä huoltoa varten.

### ETUPYÖRÄN ASENNUS

Jos etupyörä poistetaan mistä tahansa syystä, se on asennettava oikeaan pyörintäsuuntaan.

Puhdista kaikki pyörän komponentit ennen asennusta. Levitä kevyt kerros yleiskäyttöistä rasvaa akselille ja molemmille välilevyille.



- ① Oikea haarukkaputki
- ② Vasen haarukkaputki
- ③ Akselipultti 70 Nm (52 ft-lb)
- ④ Kiristyspultti 24,4–25,7 Nm (18–19 ft-lb)
- ⑤ Pyörän välilevyt

## RENKAAT

### VAROITUS

Moottoripyörän käyttäminen väärillä renkailla, väärällä rengaspaineella tai liian kuluneilla renkailla voi aiheuttaa hallinnan menetyksen tai onnettomuuden. Alipaine voi aiheuttaa renkaan ylikuumentumisen ja renkaan vikaantumisen. Käytä vain renkaita, jotka INDIAN MOTORCYCLE on hyväksynyt moottoripyörän malliin. Ota yhteys jälleenmyyjään. Hyväksymättömän tai keskenään erilaisen etu- ja takarenkaan käyttö voi heikentää käsittelyä ja vakautta, mikä saattaa johtaa moottoripyörän hallinnan heikkenemiseen. Varmista, että rengaspaine on aina ajajan käyttöoppaassa ja turvatarroissa annettujen rengaspaineiden mukainen.

## RENKAAN VAIHTO

Renkaiden, vanteiden, sisärenkaiden ja ilmenttiilien on sovittava oikein pyörän vanteisiin. Käytä vain oikean kokoisia renkaita, joissa on sama tai suurempi kuormitusarvo. INDIAN MOTORCYCLE:n suosittelemat renkaat tarjoavat oikean välyksen lokasuojien, kääntövarren, käyttöhihnojen ja muiden komponenttien välille. Katso tiedot osiosta Tekniset tiedot.

Sisärenkailla varustetuissa malleissa sisärenkaat on vaihdettava uusiin, kun renkaat vaihdetaan. Käytä vain oikean kokoisia sisärenkaita.

### VAROITUS

Yhteensopimattomat renkaat, vanteet ja ilmenttiilit voivat aiheuttaa renkaan vaurioitumisen asennuksen aikana tai renkaan liukumisen vanteesta, mikä voi johtaa renkaan vaurioitumiseen.

## RENKAAN KUNTO

Tarkasta renkaan sivuseinät, tien kosketuspinta ja kulutus pohja viiltojen, rengasrikkojen ja halkeamien varalta. Vaihda vaurioituneet renkaat välittömästi. Katso tietoja *INDIAN MOTORCYCLE -huolto-ohjeesta* tai ota yhteyttä INDIAN MOTORCYCLE -jälleenmyyjään tai muuhun valtuutettuun jälleenmyyjään.

## RENKAIDEN URASYVYYS

Vaihda renkaat, joiden kulutus pinta on alle 1,6 mm.

Kulumisenilmaisimet sijaitsevat vähintään kolmessa paikassa kulutus pinnalla ja ne näkyvät, kun kulutus pinnan syvyys on noin 1,6 mm. Kulumisenilmaisimet näkyvät kulutus pinnan poikki kulkevana yhtenäisenä nauhana.

Voit myös käyttää syvyysmittaria tai tarkkaa viivainta, jolla mitataan keskirenkaan kulutus pinnan syvyys etu- ja takarenkaissa.

### RENGASPAINE

Tarkasta rengaspaineet aina, kun renkaat ovat kylmät. Älä säädä rengaspaineita heti ajon jälkeen. Odota vähintään 3 tuntia ajon jälkeen paineen tarkistamiseksi. Jos paine on tarkistettu ja säädetty renkaiden ollessa lämpimät, paine laskee, kun renkaat jäähtyvät ja rengaspaine laskee liian alhaiseksi.

Säädä rengaspaine aiotun kuorman kokonaispainon mukaan (katso alla oleva kaavio). Lisätietoja on eturungon alaputken valmistusmerkinnässä. Katso sivu 19.



#### VAROITUS

Älä ylitä suositeltua suurinta sallittua painetta, jotta rengas asettuu paikalleen. Renkaan tai vanteen vika saattavat ilmetä.

## RENGASPAINEET

SIJAIN- TI	KOKO	MERK- KI	TYYPPI	SUOSITELTU PAIN	
				ENIN- TÄÄN 91 kg:N (200 lb) KUOR- MA	KUOR- MAT, JOIDEN PAINO EI YLITÄ AJO- NEU- VON ENIM- MÄIS- KUOR- MITUS- TA
<b>Scout Bobber ja Scout Bobber Twenty</b>					
Etuosa	130/90- B16 67H	Pirelli®	MT60RS	248 kPa (36 psi)	248 kPa (36 psi)
Takaosa	150/80- B16 77H	Pirelli®	MT60RS	276 kPa (40 psi)	276 kPa (40 psi)
<b>Scout Bobber Sixty (Pohjois-Amerikka)</b>					
Etuosa	130/90- B16 67H	Pirelli®	Night Dragon	248 kPa (36 psi)	248 kPa (36 psi)

SIJAIN- TI	KOKO	MERK- KI	TYYPPI	SUOSITELTU PAIN	
				ENIN- TÄÄN 91 kg:N (200 lb) KUOR- MA	KUOR- MAT, JOIDEN PAINO EI YLITÄ AJO- NEU- VON ENIM- MÄIS- KUOR- MITUS- TA
Takaosa	150/80- B16 77H	Pirelli®	Night Dragon	276 kPa (40 psi)	276 kPa (40 psi)
<b>Scout Bobber Sixty (ei-Pohjois-Amerikka)</b>					
Etuosa	130/90- B16 67H	Pirelli®	Night Dragon	248 kPa (36 psi)	248 kPa (36 psi)
Takaosa	150/80- B16 77H	Pirelli®	Night Dragon	276 kPa (40 psi)	276 kPa (40 psi)

## YLLÄPITO

Scout Bobber Rogue/ Rogue Sixty					
Etuosa	130/60-B19 61H	Metzeler	Cruise-tec®	248 kPa (36 psi)	248 kPa (36 psi)
Takaosa	150/80-R-16	Metzeler	Cruise-tec®	276 kPa (40 psi)	276 kPa (40 psi)

## SYTYTYSTULPAT

Ota yhteyttä jälleenmyyjään sytytystulppien tarkastusta ja vaihtamista varten määräaikaishuoltotaulukon mukaisesti.

SYTYTYSTULPAN TEKNISET TIEDOT	
Sytytystulpan tyyppi	NGK® MR7F
Sytytystulpan kärkiväli	0,80 mm
Sytytystulpan kiristysmomentti	10 Nm

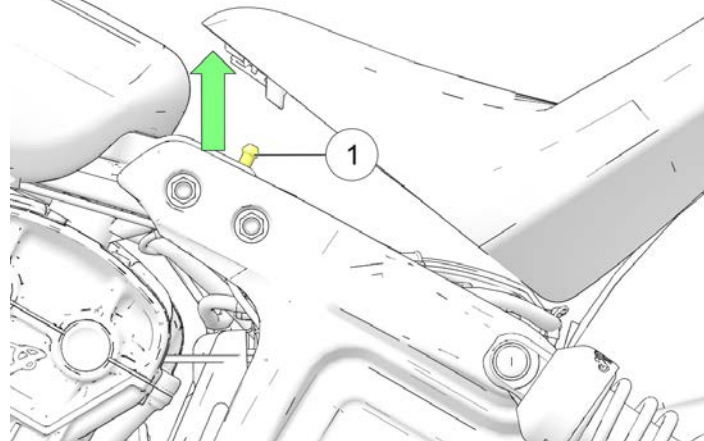
## ISTUIMEN IRROTUS

### SCOUT BOBBER, SCOUT BOBBER SIXTY, SCOUT BOBBER TWENTY, SCOUT ROGUE, SCOUT ROGUE SIXTY

#### HUOMAUTUS

Vältä kosketusta polttoainesäiliöön, kun irrotat istuimen.

1. Tartu istuimen etureunasta ja vedä äkillisesti ylöspäin irrottaaksesi istuimen pohjan läpiviennin istuinkannattimen nastasta①.



2. Nosta istuinta irrottaaksesi istuimen pohjan takakehikosta.
3. Asenna istuin takaisin varmistamalla, että istuimen pohjan kielekkeet lukittuvat täysin takaosakehikko-osioon. Paina sitten alaspäin tiukasti istuimen etureunaa napsauttaaksesi nastan istuimen pohjan läpivientiin.



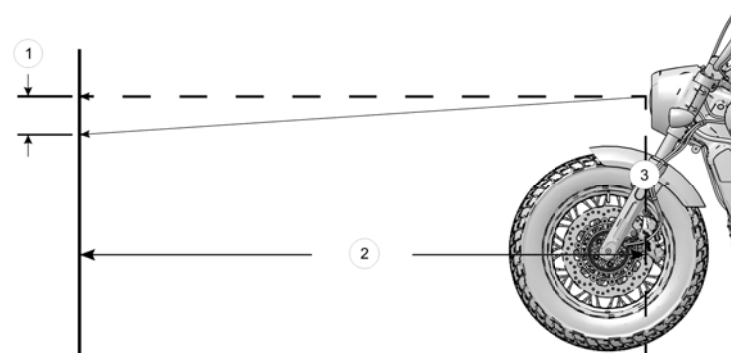
**VAROITUS**

Jos istuinta ei ole kohdistettu suoraan eteenpäin, läpivienti ei ole kiinnittynyt nastaan. Varmista, että läpivienti on täysin kiinnittynyt nastaan ennen käyttöä.

**AJOVALO****AJOVALON SUUNTAUKSEN TARKASTUS**

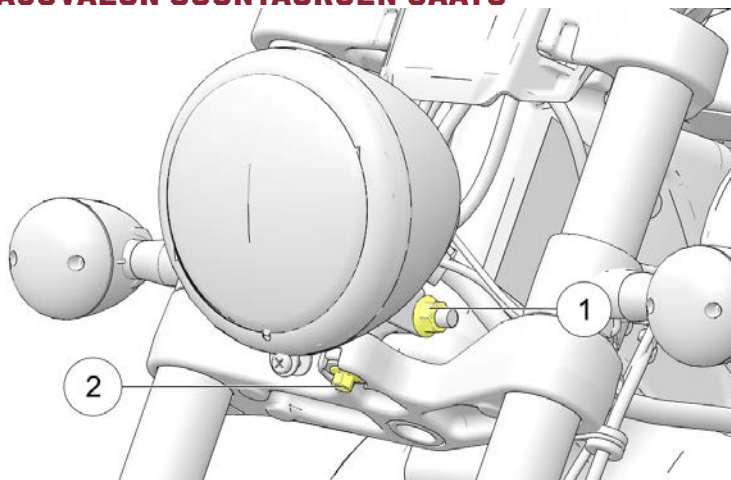
Lähivaloilla valonsäteen ① horisontaalisen tason tulisi olla 10 cm (4 tuumaa) alempi kuin ajovalojen polttimen keskipiste ja keskitetty suoraan eteenpäin 10 metriin (32 jalkaa 10 tuumaa).

1. Varmista, että rengaspaine on määrityksen mukainen. Katso lisätietoja kohdasta Rengaspaine.
2. Varmista, että takajousen ajokorkeus (esijännitys) on määrityksen mukainen. Katso lisätietoja osiosta Takaiskunvaimentimen esijännityksen (ajokorkeus) tarkastus.
3. Sijoita moottoripyörä tasaiselle alustalle niin, että ajovalo on noin 10 metriin (32 jalkaa 10 tuumaa) etäisyydellä seinästä.
4. Kun kuljettaja ja mahdollinen matkustaja on moottoripyörän päällä, siirrä moottoripyörä täysin pystyasentoon.
5. Käynnistä moottori ja kytke ajovalojen lähivalo päälle. Katso kaukovalojen kohdistus seinästä.
6. Tee tarvittavat muutokset ajovalojen suuntauksen säätöön.



NUMERO	KUVAUS
①	10 cm (4 tuumaa) valonsäteen yläosaan
②	Mittausetäisyys = 10,0 metriä (32 jalkaa 10 tuumaa)
③	Ajovalon keskiosa

## AJOVALON SUUNTAUKSEN SÄÄTÖ



1. Jos haluat säätää ajovalaisinta pystysuunnassa, löysää kotelon kiinnikettä ① ja käännä koteloa ylös- tai alaspäin. Kiristä kiinnike.

### KIRISTYSMOMENTTI

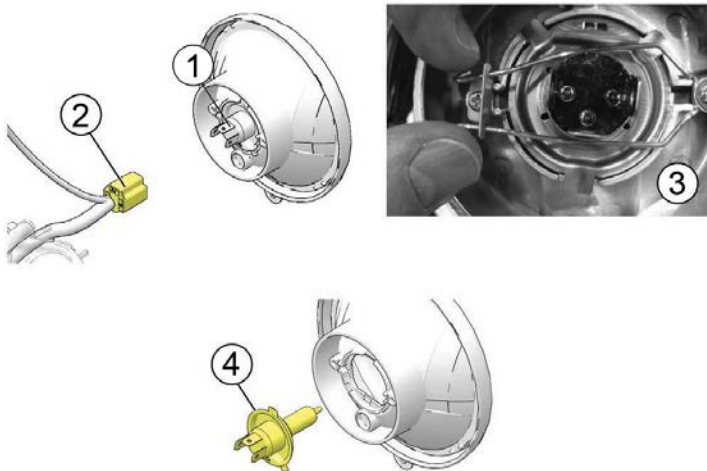
47,5 Nm

2. Voit säätää ajovaloa vaakasuunnassa löysäämällä ajovalon asennuspulttia ② ja kääntämällä ajovaloa vasemmalle tai oikealle. Kiristä pultti.

### KIRISTYSMOMENTTI

24,4 Nm

## AJOVALON LAMPUN VAIHTO



1. Ajovalon polttimo ① voidaan huoltaa ja irrottaa ajovalon kopan takaa purkamatta ajovaloa.
2. Irrota johdinsarja ②.
3. Poista kumisuojaus ajovalon takaa.

4. Purista polttimon pidintä ③ ja siirrä se pois polttimon luota. Irrota polttimo.

### HUOMAUTUS

Vältä koskemasta halogeenilamppua paljain sormin. Ihostasi lähtevästä öljystä jää jäämiä, jotka aiheuttavat lampun käyttöikä lyhentävän kuumen pisteen. Jos lamppua kosketetaan, puhdistaa se huolellisesti denaturoidulla alkoholilla.

5. Asenna uusi polttimo ④ ja kiinnitä pidike.
6. Asenna kumisuojaus takaisin varmistaen, että se tiivistyy polttimon ja ajovalon ympärille.
7. Liitä johdinsarja.

### AKKU

Moottoripyörän akku on suljettu, huoltovapaa akku. Älä poista akkukannen nauhaa mistään syystä. Pidä aina akun liitännät puhtaina ja kiristettyinä.

#### VAROITUS

Akun sisältämä elektrolyytti on myrkyllistä. Se sisältää rikkihappoa. Jos happoa joutuu iholle, silmiin tai vaatteisiin, seurauksena voi olla vakava palovamma.

**Ulkoinen altistus:** Huuhtelee vedellä.

**Sisäinen altistus:** Juo paljon vettä tai maitoa. Juo tämän jälkeen magnesiumhydroksidia, kananmuna tai kasvisöljyä. Ota välittömästi yhteys lääkäriin.

**Silmien altistus:** Huuhtelee vedellä noin 15 minuutin ajan ja hakeudu välittömästi lääkärin hoitoon.

Akuista voi tulla räjähtäviä kaasuja.

- Pidä poissa kipinöistä, avotulesta, savukkeista yms.
- Huolehdi riittävästä ilmanvaihdosta latauksen aikana tai käytettäessä suljetuissa tiloissa.
- Käytä suojalaseja, kun työskentelet akkujen lähellä.
- **PIDÄ POISSA LASTEN ULOTTUVILTA.**

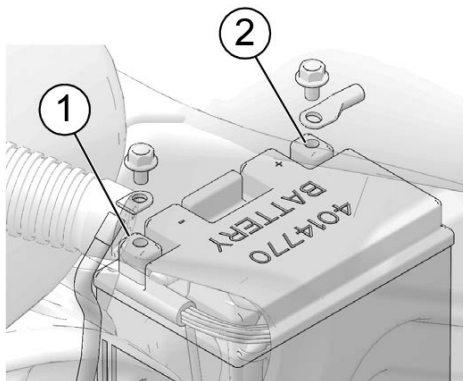
### AKUN IRROTUS

#### VAROITUS

Akkukaapelien virheellinen kytkentä tai irrotus voi aiheuttaa räjähdysten ja aiheuttaa vakavan loukkaantumisen tai kuoleman. Kun poistat akkua, irrota aina ensin miinuskaapeli (musta). Kun asennat akkua takaisin, kytke aina miinuskaapeli (musta) viimeisenä.

1. Irrota istuin. Katso tiedot osiosta Istuimen irrotus/asennus.
2. Irrota sulakerasia moottoripyörän rungosta. Varo vetämästä tai venyttämästä johtoja. Käännä johdot moottoripyörän oikeaan takaosaan.
3. Irrota akun kiinnityshihna. **Työkalu:** 13 mm:n räikkä

4. Irrota akun miinuskaapeli (-) ① akun navasta. Aseta kaapeli riittävän etäälle navasta. **Työkalu:** 10 mm:n kiintoavain



5. Poista kumisuojus akun pluskaapelista (+) ja irrota kaapeli ② navasta. Aseta kaapeli riittävän etäälle navasta.  
6. Kallista akkua hieman taaksepäin ja nosta se sitten pois moottoripyörältä.

## AKUN ASENNUS

### ⚠ VAROITUS

Akkukaapeli virheellinen kytkentä tai irrotus voi aiheuttaa räjähdyksen ja aiheuttaa vakavan loukkaantumisen tai kuoleman. Kun poistat akkua, irrota aina ensin miinuskaapeli (musta). Kun asennat akkua takaisin, kytke aina miinuskaapeli (musta) viimeisenä.

### HUOMAUTUS

Älä irrota akkukaapeleita moottorin ollessa käynnissä. Se voi vaurioittaa elektronista ohjausyksikköä (ECM). Varo kytkemästä akkujohdinta käänteisesti, kun asennat akkua. Käänteisesti kytketty virta vaurioittaa elektronista ohjausyksikköä (ECM) välittömästi.

1. Tarkasta akkukotelo vaurioiden varalta. Varmista, että pehmusteet ovat hyvässä kunnossa ja oikeilla paikoillaan.
2. Varmista, että kaapelien päät ja akunavat ovat puhtaita. Levitä ohut kerros eristävää rasvaa napojen pulttien kierteisiin.
3. Aseta akku varovasti akkukoteloon siten, että miinusnapa (-) osoittaa moottoripyörän etupäähän.
4. Varmista, että pluskaapeli (+) on ohjattu horisontaalisesti ja kohtisuoraan akun pitkään puoleen nähden. Kytke pluskaapeli (+) akun plusnapaan (+). Aseta kumisuojus akun plusnavan päälle.

### KIRISTYSMOMENTTI

5 Nm

5. Asenna miinuskaapeli (-) viimeisenä.

### KIRISTYSMOMENTTI

5 Nm

## YLLÄPITO

6. Asenna akun kiinnityshihna takaisin.

### KIRISTYSMOMENTTI

10,8 Nm

7. Asenna istuin takaisin paikalleen. Katso ohjeet osiosta Istuimen irrotus/asennus.

## AKUN LATAUS

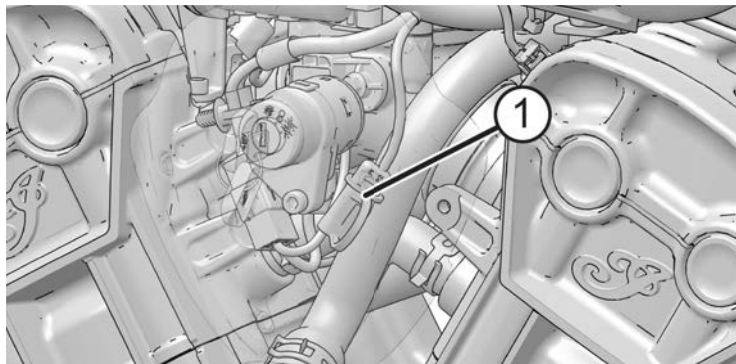
Jos moottoripyöräsi on käyttämättä neljä (4) viikkoa tai pidempään, akkuun tulisi kytkeä ylläpitolaturi. Voit ostaa ylläpitolaturin valtuutetulta INDIAN MOTORCYCLE -jälleenmyyjältä tai muulta valtuutetulta jälleenmyyjältä.

Akun latausliitäntä/lämmittävien varusteiden pistoke ① sijaitsee virtakytkimen kannen takana.



**HUOMIO**

Odota, kunnes moottorin osat ovat jäähtyneet, ennen kuin käsittelet varusteiden pistoketta.



1. Noudata laturin valmistajan ohjeita ja käytä akkulaturia, joka on tarkoitettu 12 V:n akuille. Laturin latausvirran tulisi olla enintään 1,8 A. Lataa akkua noin 10 tuntia 1,8 A:n virralla. Jos käytät vähenevää virtaa käyttävää laturia tai keistolatauslaitetta, akun lataus kestää kauemmin.
2. Latauksen jälkeen anna akun odottaa 1–2 tuntia ja tarkasta sitten varaustila tasavirtajännitemittarilla. Varauksen tulisi olla vähintään 12,5 DC V. Toista lataussykli, jos varaus on alle 12,5 DC V. Vaihda akku, jos toisenkaan latauksen jälkeen varaus ei nouse 12,5 volttiin.

## AKKUJEN LATAAMINEN JA YLLÄPITO

### TÄRKEÄÄ

Lue ja noudata akussa olevia varoitusmerkkejä ja omistajan käyttöoppaassa kuvattuja akun latausohjeita.

## AGM-AKKULATURIN SUOSITUKSET

Indian Motorcycle suosittelee BatteryMINDer® 2012 AGM - 2 AMP -akkulaturia (osanro 2830438) AGM-akkujen lataamiseen ja ylläpitoon. Laturi löytyy Polaris PG&A:n sivustolta.

Akut, joiden jännite putoaa alle 12,5 V:n, ovat vaarassa sulfatoitua, jolloin akun sisälle muodostuu sulfaattikiteitä, jotka vähentävät merkittävästi suorituskykyä. AGM-laturit on suunniteltu erityisesti AGM-tyyppisten akkujen lataamiseen, ja ne käyttävät suurtaajuisia pulsseja sulfatoitumisen osittaiseen kääntämiseen.

### TÄRKEÄÄ

Muiden kuin AGM-akkulatureiden käyttö voi johtaa harhaanjohtavaan ”akkua ei löytynyt”- tai ”avoin kenno” -vikailmoitukseen. Varmista, että käytät suositeltua AGM-laturia AGM-tyyppisiä akkuja ladattaessa.

## AGM-AKUN LATAUSSUOSITUKSET – MATALA LATAUS

Indian Motorcyclen akun nimellisjännite on 12,8 V, kun se on ladattu täyteen. Akku purkautuu itsestään, kun se irrotetaan ajoneuvosta, ja se purkautuu nopeammin, kun se kytketään. Jos akun jännite laskee alle 12,5 V:n, se on ladattava välittömästi suositellulla akkulaturilla.

Akut, joita ei ole liitetty ajoneuvoon, on tarkastettava 2–3 kuukauden välein. Akku on ladattava, jos sen jännite on alle 12,5 voltia.

Käytä aina suositeltua automaattista akkulaturia ja odota, että laturi suorittaa latauksen loppuun, ennen kuin irrotat sen.

## AGM-AKUN LATAUSSUOSITUKSET – SYVÄPURKAUS (ALLE 3 VOLTITIA)

Suosittelu automaattinen akkulaturi ei tunnista AGM-akkuja, joiden jännite on tyhjentynyt vähintään 3 volttiin. (Muiden akkulatureiden tunnistama minimijännitteen kynnyksarvo voi olla jopa 10,5 volttia). Usein syväpurkautuneet akut voidaan palauttaa kiinnittämällä toinen, täyteen ladattu akku purkautuneen akun ”käynnistämiseen”. Noudata alla olevia ohjeita palauttaaksesi syväpurkautuneen akun.

1. Kytke kaksi akun positiivista liitintä huolellisesti ja sitten negatiiviset liittimet hyppykaapeleilla.
2. Kytke suositeltu akkulaturi akkuun, jonka lataus on vähissä, ja aloita lataus.

### VAROITUS

Tarkasta aina, että positiiviset kaapelit on kytketty positiivisiin liittimiin, ennen kuin kytket laturin päälle. Napojen kytkentä väärinpäin latauksen aikana voi vahingoittaa sähkökomponentteja ja aiheuttaa henkilövahinkoja. Älä anna akkukaapelin kiinnikkeiden koskettaa toisiaan.

## YLLÄPITO

3. Kun latausjakso on käynnistynyt, irrota täyteen ladattu akku. Irrota aina täyteen ladatun akun positiivinen liitäntä ja sen jälkeen alhaisen varauksen positiivinen liitäntä, alhaisen varauksen negatiivinen liitäntä ja lopuksi täyteen latautuneen akun negatiivinen liitäntä
4. Jatka molempien akkujen lataamista täyteen. Alla olevassa taulukossa luetellaan syväpurkautuneiden akkujen likimääräiset latausajat. Käytä aina suositeltua automaattista akkulaturia ja odota, että laturi suorittaa latauksen loppuun, ennen kuin irrotat sen. Suositeltu automaattinen laturi ilmoittaa, kun akku on ladattu täyteen.

### AGM-AKUN LATAUSSUOSITUKSET – TAULUKKO

VARAUSTILA	JÄNNITE (DC)	TOIMENPIDE	SUOSITELTU LATAUSAIKA*
100 %	12,8–13,2 V	Ei mitään	Ei lataustarvetta
75–100 %	12,6–12,8 V	Saattaa vaatia hieman latausta Jos latausta ei suoriteta, tarkasta uudelleen 4 viikon kuluessa	2–4 tuntia

VARAUSTILA	JÄNNITE (DC)	TOIMENPIDE	SUOSITELTU LATAUSAIKA*
50–75 %	12,3–12,6 V	Tarvitsee latausta	4–6 tuntia
25–50 %	12,0–12,3 V	Tarvitsee latausta	6–8 tuntia
0–25 %	alle 12,0 V	Tarvitsee latausta	Vähintään 8 tuntia
*Olettaen, että vakiovirta on 2 ampeeria			

### AGM-AKUN YLLÄPITOVINKKEJÄ

1. Jos moottoripyörää ei käytetä yli 2 viikkoon, akun varauksen ylläpitoa suositellaan BatteryMINDER 2012-AGM-laturilla (PN 2830438).
2. Akun käyttöiän pidentämiseksi on suositeltavaa poistaa akku, kun ajoneuvo varastoidaan vähintään kuukauden ajaksi. Varastoitujen akkujen käyttöiän maksimoimiseksi ne on säilytettävä viileässä/kuivassa paikassa. Akut purkautuvat nopeammin, kun niitä varastoidaan äärimmäisissä lämpötiloissa. Akkujen varausta pitää ylläpitää suositetulla akkulaturilla varastoinnin aikana.



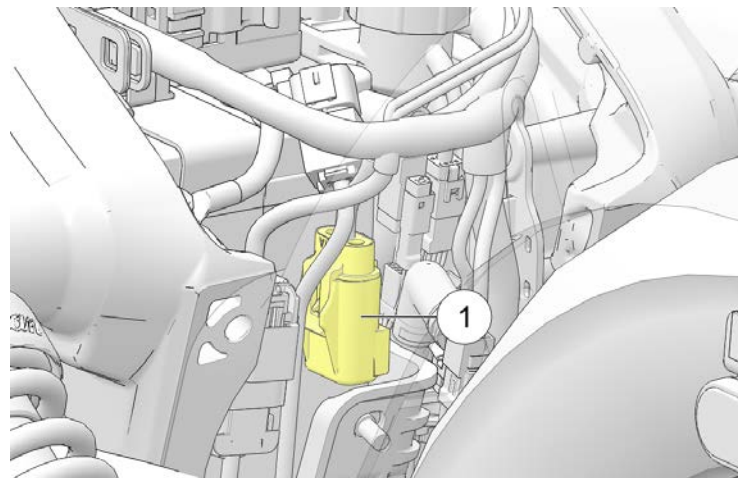
3. Akut purkautuvat itsestään nopeammin, kun ne ovat likaisia. Akun napojen säännöllinen puhdistaminen akkuharjalla auttaa maksimoimaan akun käyttöiän. Pese liuoksella, joka sisältää yhden ruokalusikallisen ruokasoodaa ja kupillisen vettä. Huuhtelee hyvin vesijohtovedellä ja kuivaa puhtaalla kankaalla. Sivele napojen päälle eristerasvaa tai vaseliinia.
4. Akkujen liitännät on kiristettävä oikeaan tiukkuuteen asennuksen aikana. Tämä vähentää jännitehäviötä ja varmistaa luotettavan yhteyden säätimen/tasasuuntaajan ja akun välille.

## SULAKKEEN VAIHTAMINEN

Ajoneuvon pääsulake ① sijaitsee johtosarjassa akun takana. Irrota sulakekorkki tarkistaaksesi tai vaihtaaksesi tämän sulakkeen. ABS-malleissa on ylimääräinen ABS-sulake, joka sijaitsee ajoneuvon pääsulakkeen vieressä.

### HUOMAUTUS

Käytä ampeeriarvoltaan suositeltuja sulakkeita sähköjärjestelmän vaurioitumisen välttämiseksi.



Vakiosulakerasia sijaitsee istuimen alla. Tässä sulakerasiassa on kaikki vakiomallin huollettavat sulakkeet ja automaattiset suojajatkaisimet. Sulakkeen asennus ja koko on ilmoitettu sulakerasian etiketissä.

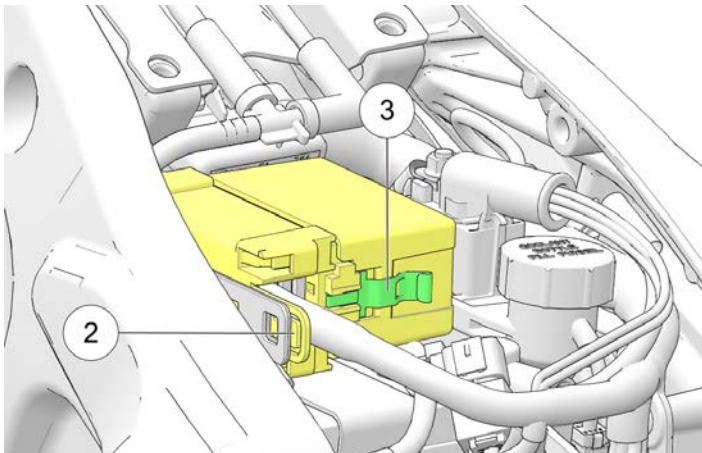
1. Irrota istuin. Katso tiedot osiosta Istuimen irrotus/asennus.
2. Paina sulakerasian vapautuskielekettä ② sisäänpäin ja liu'uta sulakerasia taaksepäin poistaaksesi sen kannattimesta. Varo vetämästä tai venyttämästä johtoja.

## YLLÄPITO

3. Irrota kansi taivuttamalla kannen pidikkeitä ③ hieman pois päin kannesta.

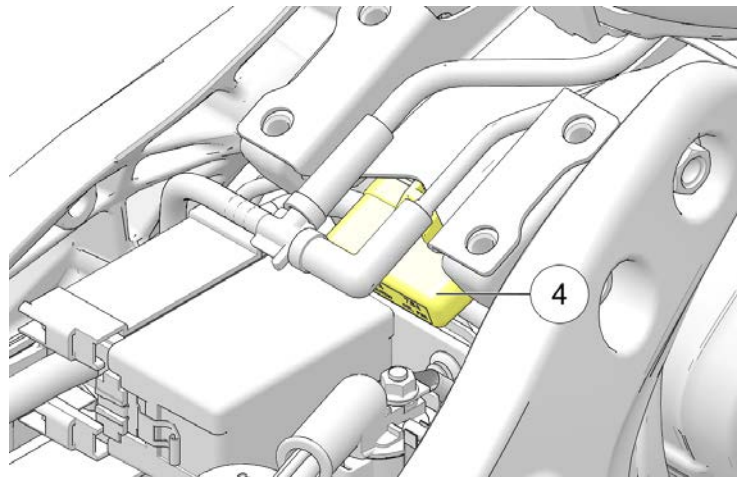
### HUOMAUTUS

Käytä työkalupakin sulakkeenvedintä sulakkeen poistoon.



4. Sulakkeen vaihtamisen jälkeen asenna sulakerasian kansi takaisin.
5. Asenna sulakerasian kansi takaisin kiinnikkeeseen. Varmista, että vapautuskieleke lukittuu.
6. Asenna istuin takaisin paikalleen.

Siellä on satelliittisulakekotelo ④, joka sisältää etu-/takakäämin ja istuimen alla olevat takavalosulakkeet, jotka on kiinnitetty jäähdytyspullon kiinnikkeeseen. Irrota sulakekorkki tarkistaaksesi tai vaihtaaksesi sulakkeet.



## SÄHKÖVAROTOIMET

Noudata seuraavia sähköjärjestelmää koskevia varotoimia sähköisten signaalien häiriöiden ja mahdollisen järjestelmän toimintahäiriön välttämiseksi.

- KÄYTÄ VAIN alkuperäisiä INDIAN MOTORCYCLE -osia ja -lisävarusteita, jotka on suunniteltu mallillesi, ja noudata annettuja ohjeita.
- KÄYTÄ lisävarusteena saatavaa virtaliitintä (jos varusteena).
- Jos virtaa on annettava osalle/kohteelle, joka ei käytä aiemmin mainittuja virtaliittimiä, kytke inline-sulake käynnistyssolenoidin ”kuumaan” puoleen ja yhdistä maadoitusjohdin rungon maadoitukseen, joka sijaitsee rungon vasemmassa takaosassa istuimen alla.
- ÄLÄ yhdistä tai katkaise mitään johtoja.
- ÄLÄ tee mitään liitäntöjä moottoripyörän virta- tai maadoitusliitäntöihin, ellei sitä ole nimenomaisesti kehotettu pakkauksen mukana toimitetuissa INDIAN MOTORCYCLE -ohjeissa.
- ÄLÄ KOSKAAN kytke ajoneuvon sähköliittimiä, ellei niin ole kehotettu INDIAN MOTORCYCLE:n huolto-ohjeessa.
- ÄLÄ ota virtaa mihinkään lisävarusteisiin vianmäärityslitistimestä.

## PAKOKAASUJÄRJESTELMÄN TARKASTAMINEN

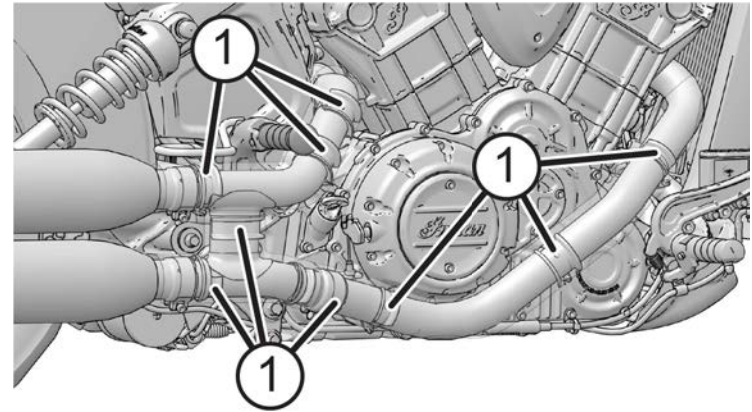
Tarkasta, näkykö pakokaasujärjestelmässä vuotavasta pakokaasusta aiheutuneita tahroja. Vaihda vaurioituneet tai vuotavat pakotiivisteet. Tarkasta kaikki pakokaasujärjestelmän kiinnikkeet. Kiristä löysät pidikkeet ja kiinnikkeet. Älä kiristä liikaa. Katso tietoja INDIAN MOTORCYCLE -huolto-ohjeesta tai ota yhteyttä INDIAN MOTORCYCLE -jälleenmyyjään tai muuhun valtuutettuun jälleenmyyjään.

## KIRISTÄ UUELLEEN PAKOPUTKEN LETKUN KIRISTIMET

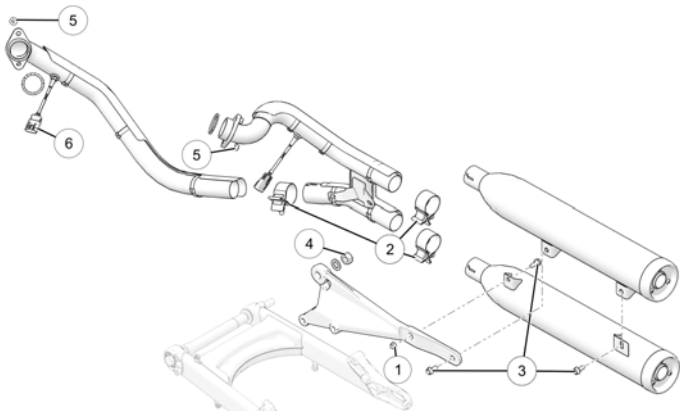
Tarkista 800 km ajon jälkeen suunta ja kiristä pakoputken kaikki yhdeksän (9) letkunkiristintä ①.

### KIRISTYSMOMENTTI

$3 \pm 0,3 \text{ Nm}$



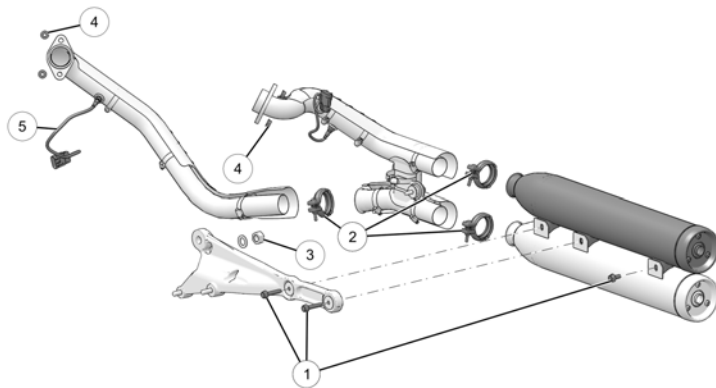
## PAKOKAASUJÄRJESTELMÄN OSAT POHJOIS-AMERIKAN MALLIT



NUMERO	KUVAUS	TIUKKAA (TARVITTAESSA)
①	Äänenvaimentimen ripustimen mutteri	26 Nm
②	Pakoputken kiinnikkeet	54 Nm
③	Äänenvaimentimen ripustimen kiinnikkeet	26 Nm
④	Pakoputken asennusmutteri	68 Nm

NUMERO	KUVAUS	TIUKKAA (TARVITTAESSA)
⑤	Pääputken mutterit	16 Nm
⑥	Happianturit	19 Nm

## EI-POHJOIS-AMERIKAN MALLIT



NUMERO	KUVAUS	TIUKKAA (TARVITTAESSA)
①	Äänenvaimentimen ripustimen kiinnikkeet	26 Nm
②	V-Band-kiinnike	10 Nm

NUMERO	KUVAUS	TIUKKAA (TÄRVITÄESSÄ)
③	Pakoputken asennusmutteri	68 Nm
④	Pääputken mutterit	16 Nm
⑤	Happianturit	19 Nm

## MOOTTORIPYÖRÄN NOSTAMINEN



Moottoripyörän kaatuminen tai putoaminen voi aiheuttaa vakavan loukkaantumisen tai kuoleman. Varmista, että moottoripyörä ei kallistu tai putoa, kun se on nostettu tai kun se on seisontatuen varassa.

Moottoripyörää pitää nostaa joissakin toimenpiteissä painon poistamiseksi tarkastettavan komponentin päältä. Nosta moottoripyörää asettamalla vakaa, tasainen tunkki tai nostomekanismi vankalle, tasaiselle alustalle ja nostamalla moottorin kampikammion alta. Alustan on oltava vähintään 30 cm neliö. ÄLÄ yritä nostaa moottoripyörää ilman asianmukaisia laitteita. Kiinnitä moottoripyörä aina kunnolla ennen nostamista, jotta se ei voi kaatua tai pudota, kun se on nostettu.

## KOEAJO

Ennen kuin palautat moottoripyörän säännölliseen käyttöön, suorita koeajo turvallisella alueella. Kiinnitä erityistä huomiota kaikkien huollettujen komponenttien oikeaan asentamiseen ja toimintaan.

Tee korjaukset tai muutokset viipymättä varmistaaksesi turvallisen, luotettavan ja miellyttävän ajoneuvon suorituskyvyn.

## KIINNIKKEEN TARKASTAMINEN

1. Tarkasta koko moottoripyörän runko ja moottori löysien, vaurioituneiden tai puuttuvien kiinnikkeiden varalta. Kiristä löysät kiinnikkeet oikeaan tiukkuuteen. Katso tietoja *INDIAN MOTORCYCLE -huolto-ohjeesta* tai ota yhteyttä *INDIAN MOTORCYCLE* -jälleenmyyjään tai muuhun valtuutettuun jälleenmyyjään.
2. Vaihda irralliset, vaurioituneet tai rikkoutuneet kiinnikkeet aina ennen ajoa. Käytä aitoja, keskenään samankokoisia ja -vahvuksisia *INDIAN MOTORCYCLE* -kiinnikkeitä.

## KIINNIKKEEN KIRISTYSMOMENTIT

Tässä ohjeessa ei ole lueteltu joitakin menettelyjä ja kiinnitysmomenteja. Katso tietoja *INDIAN MOTORCYCLE -huolto-ohjeesta* tai ota yhteyttä *INDIAN MOTORCYCLE* -jälleenmyyjään tai muuhun valtuutettuun jälleenmyyjään.

## VIANETSINTÄ

Henkilökohtaisen turvallisuutesi vuoksi älä yritä suorittaa tarkastuksia tai korjauksia, joita ei ole kuvattu täysin tässä ajajan käyttöoppaassa. Ota yhteys valtuutetun jälleenmyyjän huoltoon, jos et voi selvittää ongelman syytä tai jos sinulla ei ole tarkastukseen/korjaukseen tarvittavia mekaanisia taitoja tai työkaluja. Älä tee mitään tarkastuksia tai korjauksia moottorin käydessä.

## MOOTTORI PYÖRII, MUTTA EI KÄYNNISTY

MAHDOLLINEN SYY	MAHDOLLINEN KORJAUS/TOIMINTA
Alhainen polttoaineen taso	Tarkasta polttoaineen määrä.
Polttoainepumppu ei toimi	Siirrä SAMMUTUS-kytkin KÄYNNISTYS-asentoon. Kytke virta-avain päälle-asentoon. Polttoainepumpun pitäisi toimia hetkellisesti ja sitten pysähtyä. Tarkasta polttoainepumpun/sytytyspiirin katkaisija.
Akun jännite on liian alhainen	Lataa akku täyteen. Katso tiedot osiosta Akun lataus.
Likaantunut sytytystulppa tai likaantuneet sytytystulpat	Ota yhteys jälleenmyyjään.
Matala paine	Ota yhteys jälleenmyyjään moottorin puristuskoetta varten.

## KÄYNNISTYSMOOTTORI NAPSAA, EI KYTKEYDY PÄALLE TAI PYÖRII HITAASTI

MAHDOLLINEN SYY	MAHDOLLINEN KORJAUS/TOIMINTA
Moottorin sammutus-/käynnistyskytkin sammutusasennossa	Aseta kytkin KÄYNNISTYS-asentoon.
Purkautunut akku	Lataa akku täyteen. Katso tiedot osiosta Akun lataus.

MAHDOLLINEN SYY	MAHDOLLINEN KORJAUS/TOIMINTA
Löysät tai syöpyneet akkukaapelit	Tarkasta akkukaapelit.
Vaihe on päällä	Vaihda kytkin vapaalle tai vedä kytkinvipua sisään kytkimen poistamiseksi käytöstä.

## MOOTTORI KÄYNNISTYY, MUTTA KATKOO TAI KÄY HUONOSTI

### HUOMAUTUS

SAMMUTA moottori ennen kuin tarkastat jonkin näistä kohteista.

MAHDOLLINEN SYY	MAHDOLLINEN KORJAUS/TOIMINTA
Purkautunut akku	Lataa akku täyteen. Katso tiedot osiosta Akun lataus.
Löysät tai syöpyneet akkukaapelit	Tarkasta akkukaapelit ja liitännät.
Likaantunut sytytystulppa tai likaantuneet sytytystulpat	Ota yhteys jälleenmyyjään.
Polttoaine on liikaista	Tarkasta, onko polttoaineessa vettä tai onko se liikaista. Ota yhteys jälleenmyyjään.
Moottoriöljyn määrä tai öljytyyppi on väärä	Tarkasta öljyn määrä ja laatu.
Löysät, katkenneet, oikosuljetut sytytyspuolan johdot	Tarkasta kelan ensisijaiset johdot. Ota yhteys jälleenmyyjään.

MAHDOLLINEN SYY	MAHDOLLINEN KORJAUS/TOIMINTA
Ilmanotto on estetty	Tarkasta ilmansuodatin. Katso tiedot osiosta Ilmansuodatin.
Tulovuodot	Tarkasta ilmakotelo, kampikammion tuuletusletkut, kaasuläpän runko ja tuloliitokset.

## ONGELMIA VAIHTEEN VAIHTAMISESSA TAI VAIHTEEN KYTKEMINEN ON VAIKEAA

MAHDOLLINEN SYY	MAHDOLLINEN KORJAUS/TOIMINTA
Kytkinvaurio	Vaihda kytkin.
Kytkinkaapeli on säädetty virheellisesti	Ota yhteys jälleenmyyjään tarkastusta ja säätöä varten.
Vaihteensiirtovivusto on säädetty virheellisesti	Ota yhteys jälleenmyyjään tarkastusta ja säätöä varten.
Väärä tai huonolaatuinen öljy	Vaihda öljy suositeltuun öljyyn.

## MOOTTORIN YLIKUUMENTUMINEN

MAHDOLLINEN SYY	MAHDOLLINEN KORJAUS/TOIMINTA
Jäähdyttimen säleikköön on tarttunut roskaa	Tarkasta ja puhdista säleikkö.
Tukkeutunut jäähdytin	Huuhtele lika jäähdyttimen ripojen välistä puutarhaletkulla. ÄLÄ käytä korkeapainepesuria, sillä se voi vaurioittaa jäähdytysripoja.
Tukkeutunut tuuletin	Tarkasta tuuletin, poista mahdolliset tukokset.

MAHDOLLINEN SYY	MAHDOLLINEN KORJAUS/TOIMINTA
Tuuletin ei toimi	Ota yhteys jälleenmyyjään.
Alhainen jäähdytysnesteentaso	Anna moottorin jäähtyä ennen jäähdytysnesteentason tarkistamista. Katso sivu 75.
Ilmaa jäähdytysjärjestelmässä	Ota yhteys jälleenmyyjään.

## AKKU LATAUTUU HITAASTI TAI AKUN VARAUS PURKAUTUU

MAHDOLLINEN SYY	MAHDOLLINEN KORJAUS/TOIMINTA
Irrallinen/syöpynyt latauspiirin liitäntä	Tarkasta/puhdista akkukaapelin liitännät. Tarkasta/puhdista latauspiirin liitännät. Ota yhteys jälleenmyyjään.
Lisälaitteen kuormitus ylittää lataustason.	Rajoita lisävarusteiden käyttöä moottorin ollessa sammutettuna.
Väärin johdotettu lisävaruste (virrankäyttö)	Ota yhteys jälleenmyyjään tarkastaaksesi latausjärjestelmän tehon ja virrankäytön.

## JARRUMELU/HUONO JARRUTUSTEHO

HUOMAUTUS
Ota yhteyttä jälleenmyyjään, jos jarrutusteho ei palaa näiden tarkastusten jälkeen.

## YLLÄPITO

MAHDOLLINEN SYY	MAHDOLLINEN KORJAUS/TOIMINTA
Pölyä/likaa jarrulevyllä/-levyillä	Puhdista levy. Katso osio Jarrulevyn tarkastaminen/puhdistaminen.
Kuluneet palat tai levy/jarrulevyn vauriot	Tarkasta palat. Katso osio Jarrulevyn tarkastaminen/puhdistaminen.
Jarrunesteen määrä vähissä tai neste on likaantunut	Tarkasta nestetaso/nesteen tila. Katso osiot Etujarrunesteen taso ja Takajarrunesteen taso.

## LUKKIUTUMATTOMAN JARRUN VALO PALAA JATKUVASTI TAI AJOITTAIN

MAHDOLLINEN SYY	MAHDOLLINEN KORJAUS/TOIMINTA
Palanut sulake	Tarkasta sulakkeet.
Löysä tai vaurioitunut pulssikehä	Tarkasta, onko pulssikehä löystynyt tai ovatko sen hampaat lohjenneet.
Komponentteihin on tarttunut likaa	Tarkasta, onko pyörän nopeusanturissa tai pulssikehässä roskaa.
Roskien aiheuttama vaurio	Tarkasta, onko pyörän nopeusanturin kotelossa halkeamia.
Vaurioituneet komponentit	Katso huolto-ohjeet tai käänny valtuutetun jälleenmyyjän puoleen.



## PUHDISTUS JA VARASTOINTI

### PUHDISTUSTUOTTEET

Tässä osiossa annetaan vinkkejä parhaasta tavasta puhdistaa, kiillottaa ja säilyttää kauniin uuden INDIAN MOTORCYCLE -moottoripyörän kaikki pinnat. On suositeltavaa käyttää uusia INDIAN MOTORCYCLE:n puhdistus- ja kiillotustuotteita ja -varusteita, jotka on suunniteltu erityisesti tarjoamaan parasta mahdollista huolenpitoa INDIAN MOTORCYCLE -moottoripyörälle.

Tässä osiossa suositeltujen puhdistus- ja kiillotustuotteiden lisäksi INDIAN MOTORCYCLEllä on myös seuraavia erikoistuotteita:

- mustien ja hopeanväristen moottoreiden parantaminen
- moottoreiden, renkaiden ja pyörien puhdistaminen
- jarrupölyn poistaminen

Moottoripyörän puhdistamisen jälkeen on tarkistettava, etteivät maalipinnat ole vahingoittuneet. Lovet ja naarmut on korjattava viipymättä korroosion estämiseksi.

Katso lisätietoja matasta, kirkaspintaisesta viimeistelyhoidosta osiosta *Matta, kirkaspintainen viimeistelyhoito*.

Katso lisätietoja kiiltävästä, kirkaspintaisesta viimeistelyhoidosta osiosta *Kiiltävä, kirkaspintainen viimeistelyhoito*.

Ota yhteyttä INDIAN MOTORCYCLE -jälleenmyyjäsi, jos haluat lisätietoja tai kysyä puhdistuksesta tai huolenpidosta.

## MOOTTORIPYÖRÄN PESEMINEN

### HUOMAUTUS

Älä pese moottoripyörää paineistetulla vedellä. Vettä voi päästä imeytymään ja heikentää pyöränlaakereita, jarrusatulakokoonpanoja, jarrupääsylintereitä, sähköliittimiä, ohjauspään laakereita ja voimansiirron tiivisteitä. Älä suuntaa vesisuihkua ilmanottoaukkoihin, pakoputkiin, sähköliittimiin tai äänijärjestelmän kaiuttimiin. Vesi voi vahingoittaa sähkökomponentteja. Älä anna veden joutua kosketuksiin sähkökomponenttien tai liittimien kanssa

1. Varmista ennen pesua, että pakoputket ovat viileitä. Peitä jokainen putken aukko muovipussilla, joka on kiinnitetty vahvalla kuminauhalla. Tarkasta, että sytytystulpat, sytytystulpan johdot, öljyn täyttöaukon korkit ja polttoainesäiliön korkit ovat kunnolla paikallaan.
2. Älä käytä hankaavia puhdistusaineita.
3. Huuhtelee mahdollisimman paljon likaa ja mutaa vedellä, jonka paine on mahdollisimman alhainen. Käytä mahdollisimman vähän vettä, kun peset lähellä ilmanottoaukkoa tai pakoputken aukkoja. Kuivaa nämä osat huolellisesti ennen moottoripyörän käyttöä.
4. Puhdista etuhaarukan putket huolellisesti, jotta haarukan tiivisteiden kuluminen ja vuoto vähenevät.

## PUHDISTUS JA VARASTOINTI

5. Poista pesun jälkeen kuminauhat ja muovipussit pakoputkista. Käynnistä moottori ja anna sen käydä tyhjäkäynnillä muutaman minuutin ajan.
6. Varmista ennen ajamista, että jarrut toimivat kunnolla.

### TUULILASIN HOITO (JOS VARUSTEENA)

Puhdista tuulilasi pehmeällä liinalla ja runsaalla lämpimällä vedellä. Kuivaa pehmeällä, puhtaalla liinalla. Poista pienet naarmut korkealaatuisella kiillotusaineella, joka on suunniteltu käytettäväksi polykarbonaattipinnoilla.

#### HUOMAUTUS

Jarruneste ja alkoholi vahingoittavat pysyvästi tuulilasia ja eräitä kierrelukitteita. Älä käytä lasinpuhdistusaineita, vettä tai likaa hylkiviä aineita sekä öljy- tai alkoholipohjaisia puhdistusaineita tuulilasilla, koska nämä tuotteet voivat vahingoittaa tuulilasia.

### MATTA, KIRKASPINTAINEN VIIMEISTELYHOITO

Mattaviimeistelyille tuotteille kertyy helposti likaa, öljyä ja muita epäpuhtauksia. Puhdista aina tällainen pinta lämpimällä vedellä ja miedolla astianpesuaineella. Hiero pintaa kevyesti pehmeällä sienellä ja huuhtelee sitten puhtaalla lämpimällä vedellä. Käytä sitrushedelmäpohjaista puhdistusainetta sitkeisiin tahroihiin, kuten rasvaan tai öljyyn. Ruiskuta puhdistusainetta alueelle ja hiero varovasti pehmeällä sienellä. Anna puhdistusaineen vaikuttaa pari minuuttia ja huuhtelee sitten puhtaalla, lämpimällä vedellä. Toista tarvittaessa.

#### HUOMAUTUS

Älä koskaan käytä kiillotusainetta tai vahaa tai hankaavaa sientä mattapinnan puhdistukseen. Nämä tuotteet hiovat maalipinnan ja saavat aikaan kiiltävän pinnan. Älä koskaan puhdista mattapintaa painepesurilla, koska se upottaa epäpuhtaudet kirkkaaseen pintaan ja voi vahingoittaa merkintöjä ja tarroja.

### KIILTÄVÄ, KIRKASPINTAINEN VIIMEISTELYHOITO

Moottoripyörän alkuperäisen kiillon viimeistelyyn käytettiin Axalta® Sports and Equipment Finish System™ -järjestelmää. Tämä viimeistelyjärjestelmä tarjoaa erinomaisen suojan. Saat parhaat hyödyt tästä järjestelmästä seuraavan, moottoripyörän kiiltävästä viimeistelystä huolehtimisesta kertovan oppaan avulla.

- Puhdista moottoripyörä vain huuhtelemalla vedellä ensimmäisten 30 päivän aikana, kun viimeistely pinta on vielä tuore.
- Älä vahaa moottoripyörää ensimmäisten 60 päivän aikana. Tämä voi heikentää kiiltoa. Käytä 60 päivän kuluttua vain vahoja, jotka on suunniteltu uusia, kirkkaita päällysteitä varten.
- Älä pese moottoripyörää paineistetulla vedellä. Paineistettu vesi voi vahingoittaa maalipintaa, kun maali on vielä tuore. Jos painepesuria on pakko käyttää, pidä suihkutussuutin vähintään 60 cm moottoripyörän pinnasta.
- Pese moottoripyöräsi usein, varsinkin kun se altistuu suolaisille, pölyisille, hapokkaille tai emäksisille ympäristöille.
- Puhdista lämpimällä tai viileällä vedellä ja pehmeällä liinalla.

- Käytä saippuota, jotka eivät ole hankaavia ja joiden pH on neutraali (ei happamia eikä emäksisiä pesuaineita).
- Älä käytä liuotinpohjaisia liuoksia.
- Älä poista pölyä kuivalla liinalla.
- Älä käytä jäykkää harjaa, joka voi naarmuttaa pintaa.
- Älä pese erittäin kuumalla vedellä.
- Älä pese moottoripyörää, kun sen pinta on kuuma, ja vältä moottoripyörän pesemistä kuumassa auringonpaisteessa. Veden mineraaleja voi olla vaikea poistaa, kun ne ovat kuivuneet moottoripyörän pinnalle.
- Älä jätä vuotanutta bensiiniä, moottoriöljyä tai jarrunestettä maalipinnalle. Poista nämä aineet välittömästi huuhtelemalla vedellä. Käytä pehmeää liinaa jäljellä olevien jäämien imeyttämiseen ja taputtele kuivaksi.
- Jos haluat poistaa ötökän jäänteitä tai tiepikettä, käytä vain tuotteita, jotka on erityisesti suunniteltu tähän tarkoitukseen. Noudata tuotteen valmistajan suosituksia, jotta vältät mahdolliset maalivauriot. Pese noudattamalla tässä osassa kuvattuja menetelmiä.
- Poista aina jää tai lumi harjaamalla, äläkä raaputtamalla.
- Lovet ja naarmut on korjattava viipymättä korroosion estämiseksi.

## NAHAN HOITO

### TIETOA NAHASTA

Nahka on luonnontuote, ja sillä on luonnonmateriaalille tyypillisiä ominaisuuksia. Haalistuminen, rypyt, rakeisuuden muutokset, taitokset ja pienet merkit ovat osoitus siitä, että tämä materiaali ei ole keinotekoisia. Tuote tummuu käytössä, kuten jokainen nahkatuote. Säännöllinen hoito auttaa pitämään ensiluokkaisten nahkatuotteiden ulkonäön parhaana mahdollisena.

### AURINGOLLE ALTISTUMINEN

Monet ympäristötekijät lisäävät nahkatuotteiden ikääntymistä. Säännöllinen altistuminen auringolle tai auringon ja pakojärjestelmän tai moottorin komponenttien kuumuudelle voi saada nahan haalistumaan nopeasti. Auringon kuumuus kuivaa nahan ja saa sen halkeilemaan. INDIAN MOTORCYCLE -nahanhoitovoiteen säännöllinen käyttö korvaa öljyä ja ylläpitää nahan luonnollista pintaa. Tan Leather Restore -sarjan säännöllinen käyttö auttaa palauttamaan öljyparkitun värin ja ylläpitämään viimeistelyä, jotta nahan ulkonäkö pysyy parhaana mahdollisena.

### KOSTEUELLE ALTISTUMINEN

Jos nahka altistuu kosteudelle, pyyhi nahkatuotteet ja anna niiden kuivua luonnollisesti. Pitkäaikaisessa altistuksessa vettä voi päästä tunkeutumaan ommeltuihin saumoihin, jolloin tuotteen kuivuminen voi kestää kauemmin. Älä yritä nopeuttaa kuivumisprosessia lämpöä käyttämällä. Jos nahkaa lämmitetään, luonnolliset öljyt poistuvat ja saavat sen kuivumaan ja halkeilemaan. Aina kun mahdollista, pyri suojelemaan nahkaa altistumiselta kosteudelle.

### HUOMAUTUS

INDIAN-moottoripyörissä käytetty nahka on täysin luonnollinen tuote. Altistuminen kosteudelle johtaa materiaalin rakennemuutoksiin ja aiheuttaa pysyviä vaurioita. INDIAN MOTORCYCLEn nahanhoitovoiteen säännöllinen käyttö estää tämäntyyppisen vaurion syntymistä.

### LIALLE/PÖLYLLE ALTISTUMINEN

Moottoripyörien nahkaosat voivat tulla erittäin likaisiksi normaalissa käytössä. Nahkaosat voidaan pyyhkiä sienellä ja puhtaalla vedellä, etenkin pitkän ajan jälkeen. Jos likaantuminen on voimakasta, käytä pientä määrää mietoa saippuaa ja huuhtelee sen jälkeen puhtaalla vedellä.

### NAHAN HOITOVOIDE

INDIAN MOTORCYCLEn nahanhoitovoide on nahanhoitoaine, joka on kehitetty palauttamaan monia niistä öljyistä, jotka nahka menettää altistuessaan säiden vaihtelulle. Tämä hoitoaine soveltuu kaikelle INDIAN MOTORCYCLEn öljyparkitulle nahalle, mutta sitä ei pitäisi koskaan käyttää mokkanahalle.

Tämä nahanhoitovoide palauttaa myös osan väristä, joka menetetään luontaisen ikääntymisen myötä, ja nyt se sisältää myös UV-suojan. Ikääntymisvauhti riippuu siitä, kuinka usein moottoripyörää käytetään, miten sitä varastoidaan, ja millaiset sääolosuhteet ovat. Vaikka näkyvät ikääntymisen merkit ovat selkeämmin huomattavissa luonnollisesta nahasta, hoidon puute voi aiheuttaa takuuseen sisällymätöntä vaurioita sekä luonnolliselle että mustalle nahalle.

### KÄYTTÖ

Levitä nahanhoitovoitetta osana tavallista huolto-ohjelmaa, kuten kromin kiillotusta ja maalattujen pintojen pesua. Tee tämä käsittely vähintään kerran kuussa. Tee käsittely useammin, jos moottoripyörä altistuu useammin ympäristötekijöille tai jos se pysäköidään aurinkoon.

1. Pyyhi nahkaa sienellä ja puhtaalla vedellä.
2. Pyyhi nahkaa kuivalla pyyhkeellä ja anna sen kuivua huoneenlämpötilassa. Älä yritä nopeuttaa kuivumisaikaa lämmön avulla.
3. Hiero voide kevyesti puhtaalla liinalla nahkaan ja pyyhi jäämät pois. Varo antamasta voidetippojen tai kokkareiden jäädyä pitkäksi aikaa nahalle, jotta kyseinen alue ei tummene. Parempia tuloksia saat, kun käytät suoraa pyyhintäliikettä pienten pyörteiden sijasta. Vaaleammat alueet voivat tarvita enemmän voidetta, jotta ne tummenevat.
4. Anna voiteen kuivua ennen ajamista (yleensä yhden tunnin ajan).

### NAHANHOITON LIITTYVÄT USEIN KYSYTYT KYSYMYKSET

#### **K. VOINKO PALAUTTAA NAHAN VÄRIN KENGÄNKIILLOTUSAINEELLA?**

V. Kengänkiillotusainetta ei tulisi käyttää INDIAN-moottoripyörän nahkaosiin. Kengänkiillotusaineessa on väriainetta, joka voi vaurioittaa nahkaa ja jättää jäämiä vaatteisiin.

## **K. MILLÄ AINEILLA MINUN PITÄISI KÄSITELLÄ MUSTAA NAHKAA, JOTA ON KÄYTETTY INDIAN-MOOTTORIPYÖRÄSSÄNI?**

V. INDIAN MOTORCYCLE -nahanhoitovoide soveltuu kaikelle INDIAN-moottoripyörän öljyparkitulle nahalle. Mustassa nahassa käytetään erilaista parkitsemisprosessia, eikä se vaadi voiteen levittämistä yhtä usein.

## **K. MITÄ MINUN PITÄISI KÄYTTÄÄ NAHKAIISIIN LISÄVARUSTEISIINI?**

V. INDIAN MOTORCYCLE -nahanhoitovoide soveltuu kaikelle INDIAN-moottoripyörän öljyparkitulle nahalle, myös lisävarusteille.

## **VARASTOINTIALUEEN VALMISTELU**

Valitse kuiva, hyvin ilmastoitu säilytyspaikka, kuten autotalli tai muu rakennus, jos mahdollista. Paikassa tulisi olla kiinteä, tasainen pinta, jossa on riittävästi tilaa moottoripyörälle.



Bensiini on hyvin herkästi syttyvää ja tietyissä olosuhteissa myös räjähdysherkkää. Älä säilytä moottoripyörää missään paikassa (kotona tai autotalli), jossa se voi joutua lähelle avotulta, sytytysliekkejä, kipinöitä tai sähkömoottoreita. Älä tupakoi varastointialueella.

- Varastoalueella tulisi olla suhteellisen vakaa ja leuto lämpötila.
- Varastoalueen pinnalla ei saa olla öljyä tai bensiiniä.
- Moottoripyörä ei saa olla lähellä jäähdytintä tai muuta lämmönlähdettä tai mitä tahansa sähkömoottoria.

## **POLTTOAINEEN STABILOINTIAINE**

Lisää polttoainesäiliöön uutta polttoainetta ja polttoaineen stabilointiainetta. Älä ylitäytä.

Aja moottoripyörää tai käynnistä ja käytä moottoria 15 minuutin ajan hyvin ilmastoidussa tilassa, jotta stabilointiaine leviää koko polttoainejärjestelmään.

## **ILMAN LISÄÄMINEN RENKAASEEN**

Täytä renkaat normaalipaineeseen. Katso lisätietoja kohdasta Rengaspaine.

## **MOOTTORIN SUOJAUS**

Vaihda moottoriöljy. Katso tarkemmat tiedot osiosta Moottoriöljyn/suodattimen vaihto.

## **JÄÄHDYTYSJÄRJESTELMÄ**

Tarkista jäähdytysnesteen taso ja pidä suositellulla tasolla lisäämällä jäähdytysnestettä paisuntasäiliöön. Katso tarkemmat tiedot osiosta *Jäähdytysnesteen määrän tarkastus*.

Renkaiden säilyttäminen parhaassa kunnossa:

### AKUN HOITO

1. Irrota akku. Katso tiedot osiosta Akun irrotus.
2. Puhdista ensin akun navat teräsharjalla mahdollisten irtonaisten roskien poistamiseksi.
3. Pese akun navat ja akkukaapeliin päät liuoksella, jossa on yksi osa ruokasoodaa ja 16 osaa vettä. Huuhtele puhtaalla vedellä ja pyyhi kuivaksi.
4. Levitä ohut kerros eristävää rasvaa akkunapoihin ja kaapelien liittimiin.
5. Puhdista akun ulkopuoli liuoksella, jossa on mietoa puhdistusainetta ja lämmintä vettä.
6. Säilytä akku kuivassa paikassa, lämpötilassa 0–32 °C.
7. Lataa varastoinnin aikana akku täyteen kerran kuussa. Katso tiedot osiosta Akun lataus.

### HUOLTO VARASTOINNIN AIKANA

Pitkäaikaisen varastoinnin aikana ylläpidä rengaspaineita ja akun jännitettä suositellulla tasolla.

### JYRSIJÄT

Hiiret ja muut jyrsijät ovat usein varastoidun moottoripyörän pahin vihollinen. Jos moottoripyörä varastoidaan alueelle, jossa on hiiriä (varsinkin maaseudulla, ladoissa, pihoilla jne.), on ryhdyttävä lisätoimenpiteisiin niiden vahingontekojen estämiseksi. Tähän voi kuulua verkon asettaminen tulo- tai poistoaukkojen yli (muista poistaa ne, kun otat moottoripyörän varastosta).

### PYSÄKÖI MOOTTORIPYÖRÄ JA PEITÄ SE SUOJALLA

1. Pysäköi moottoripyörä sen säilytyspaikkaan. Estä kehikko saadaksesi painoa pois etu- ja takapyöriltä.

#### HUOMAUTUS

Moottoripyörän käynnistäminen säännöllisesti säilytyksen aikana EI ole suositeltavaa. Vesihöyry on polttoprosessin sivutuote ja seurauksena voi olla korrosio, ellei moottoria käytetä niin kauan, että öljy- ja pakojärjestelmä saadaan normaaliin käyttölämpötilaan.

2. Kiinnitä muovipussi (jäähdytettyjen) poistoaukkojen päälle, jotta pakojärjestelmään ei pääse kosteutta.
3. Peitä moottoripyörä peitteellä, joka on valmistettu kestävästä, hengittävästä materiaalista, joka on suunniteltu varastointia varten. Moottoripyörän peittäminen suojaa sitä pölyltä ja muilta ilmassa olevilta materiaaleilta. Peitteen on oltava hengittävää materiaalia, joka estää kosteuden muodostumisen moottoripyörän päälle, sillä kosteus voi aiheuttaa metallipintojen hapettumista.

## POISTAMINEN VARASTOSTA

1. Asenna täyteen ladattu akku.
2. Tarkasta öljytaso. Jos moottoripyörää on säilytetty alueella, jossa lämpötila ja kosteus vaihtelevat (kuten ulkona), vaihda moottoriöljy ennen moottorin käynnistämistä.

### HUOMAUTUS

Varastoinnin aikana lämpötilan ja kosteuden muutokset voivat aiheuttaa tiivistymistä kampikammioon ja sekoittua moottoriöljyyn. Moottorin käyttäminen öljyllä, joka sisältää kondensoitunutta vettä, voi aiheuttaa moottorivaurioita.

3. Tarkasta varastointialue nestevuotojen merkkien varalta. Tunnista ja huolla jokainen vuotava komponentti.
4. Poista kaikki jyrjäsuojauksia varten asennetut imu- tai pakokaasuverkot.
5. Varmista, että polttoainesäiliö on vähintään 3/4 täynnä.
6. Suorita ajoa edeltävät tarkastukset. Katso sivu 45.
7. Suorita koeajo. Katso sivu 68.
8. Pese ja kiillota moottoripyörä. Vahaa, kiillota tai käytä suojaavaa ainetta asiaan kuuluviin komponentteihin.





## TEKNISET TIEDOT INDIAN SCOUT BOBBER

<b>MITAT (MITAT JA TEKNISET TIEDOT VOIVAT VAIHDELLA TOIMINTOJEN, LISÄVARUSTEIDEN JA TARVIKKEIDEN MUKAAN)</b>	
Kokonaispituus	Yhdysvallat: 2 223 mm Kansainvälinen: 2 274 mm
Kokonaisleveys	926 mm (36,5 tuumaa)
Kokonaiskorkeus	1 053 mm (41,5 tuumaa)
Istuimen korkeus	Kuormittamattomana 662 mm (26,1 tuumaa) Kuormitettuna 649 mm (25,6 tuumaa)
Akseliväli	1 576 mm (62,0 tuumaa)
Maavara	129 mm (5,1 tuumaa)
Kaltevuuskulma (runko)/ketju	29°/119,9 mm (4,7 tuumaa)

<b>PAINO</b>	
Kuiva paino (ilman polttoainetta/nesteitä)	Yhdysvallat: 241 kg (532 lb) Kansainvälinen: 243 kg (536 lb)
Märkäpaino (polttoaineella/nesteillä)	Yhdysvallat: 250 kg (552 lb) Kansainvälinen: 252 kg (556 lb)
Moottoripyörän suurin sallittu kokonaispaino (GVWR)	449 kg (988 lb)
Suurin sallittu kokonaisakselipaino (GAWR)	Edessä 168 kg (371 lb) Takana 306 kg (675 lb)
Enimmäiskuormitus (matkustajat, kuorma, lisävarusteet)	Yhdysvallat: 198 kg (436 lb) Kansainvälinen: 196 kg (432 lb)

<b>TILAVUUDET</b>	
Moottoriöljy	2,8–3,8 litraa (3–4 qt) suodattimen kanssa öljynvaihdon yhteydessä 4,25 litraa (4,5 qt) yhteensä uudelle/uudelleenrakennetulle kuivalle moottorille
Polttoaine	12,5 litraa (3,3 gal [USA])
Varatankki (polttoaineen valo palaa)	1,9 litraa (0,5 gal [USA])
Haarukkaöljy	315 ml (10,65 oz)
Jäähdyttimen jäähdytysneste	2,6 litraa (2,75 qt)

<b>MOOTTORI</b>	
Moottorityyppi	Nestejäähdytteinen V-Twin (60 astetta)
Iskutilavuus	1 133 cm <sup>3</sup> (69 cu. in.)
Puristussuhde	10,7:1
Venttiilisarja	DOHC, 4 venttiiliä sylinteriä kohti, kalibroidut venttiilinnostimet
Sylinterin halkaisija ja iskunpituus	99 x 73,6 mm (3,898 x 2,898 tuumaa)
Polttoainejärjestelmä/kaasuläppäkammion reikä	Suljetun silmukan polttoaineenruiskutus/60 mm
Pakokaasujärjestelmä	Jaettu kaksoisapakoputki, jossa tasapainotus (Cross-over) putkien kesken

## TEKNISET TIEDOT

<b>MOOTTORI</b>	
Kierrosnopeuden rajoitus	8 300 r/min
Kierrosluku joutokäynnillä	1 150 +/- 50 r/min täysin lämpimänä
Voitelujärjestelmä	Puolikuiva öljypohja
Sytytystulppa/väli	NGK® MRTF/0,80 mm (0,030 tuumaa)

<b>RUNKO</b>	
Etujousituksen tyyppi/vällys	Teleskooppihaarukka/120 mm (4,7 tuumaa)
Etuhaarukan putken halkaisija	41 mm
Takajousituksen tyyppi/vällys	Kaksoisiskunvaimentimet/51 mm (2 tuumaa)
Kääntövarsi	Teräs
Etujarrut	Yksittäinen/298 mm roottori/2-mäntäinen jarrusatula
Takajarrut	Yksittäinen/298 mm roottori/1-mäntäinen jarrusatula

<b>VOIMANSIIRTOJÄRJESTELMÄ</b>	
Ensisijainen voimansiirto	Hammaspyörävälityksen märkäkytkin
Kampikäyttö	46 hammasta
Kytkinvaihde	77 hammasta

<b>VOIMANSIIRTOJÄRJESTELMÄ</b>	
Kytkimen tyyppi	Märkä, monen levyn
Ensisijainen välityssuhde	1,674:1
Vaihteiston tyyppi	6-vaihteinen/Constant Mesh -tyyppinen/jalkavaihto
1. vaihteen välityssuhde	2,769:1
2. vaihteen välityssuhde	1,882:1
3. vaihteen välityssuhde	1,500:1
4. vaihteen välityssuhde	1,273:1
5. vaihteen välityssuhde	1,125:1
6. vaihteen välityssuhde	0,966:1
Vaihdekuvio	1 alas/5 ylös
Nopeimman vaihteen tyyppi	Hihnakäyttö, 141-hampainen
Vaihteisto	28-hampainen
Takapyörä	66-hampainen
Suhde	2,357:1
<b>Yleinen välityssuhde</b>	
1. vaihde	10,926:1
2. vaihde	7,427:1
3. vaihde	5,918:1
4. vaihde	5,022:1

VOIMANSIIRTOJÄRJESTELMÄ	
5. vaihde	4,439:1
6. vaihde	3,810:1

PYÖRÄT JA RENKAAT	
Eturenkaan koko/tyyppi	16 x 3,5 tuumaa, valos
Takarenkaan koko/tyyppi	16 x 3,5 tuumaa, valos
Eturenkaan tyyppi/koko	Pirelli® MT60RS 130/90B16 67H
Takarenkaan tyyppi/koko	Pirelli® MT60RS 150/80B16 77H

SÄHKÖTIEDOT	
Laturi	460 W käyntinopeudella 3 000 r/min
Akku	12 V, 13 Ah, 245 CCA (kylmäkäynnistysvirta), Huoltovapaa AGM
Jännitteensäädin	14,5 V/32 A
Lamput (kaikki polttimot ovat 12 V)	
Ajovalo	Osram® HB2 12V 60/55W LL
Taka-/jarruvalo	Ei-huollettava LED
Etusuuntavilkku	Ei-huollettava LED
Takasuuntavilkku	Ei-huollettava LED
Rekisterikilpi	Ei-huollettava LED

SÄHKÖTIEDOT	
Nopeusmittari	Ei-huollettava LED
Merkkivalot	Ei-huollettava LED
Seisontavalon polttimo	W5W

## INDIAN SCOUT BOBBER TWENTY

MITAT (MITAT JA TEKNISET TIEDOT VOIVAT VAIHDELLA TOIMINTOJEN, LISÄVARUSTEIDEN JA TARVIKKEIDEN MUKAAN)	
Kokonaispituus	Yhdysvallat: 2 223 mm (87,5 tuumaa) Kansainvälinen: 2 274 mm (89,5 tuumaa)
Kokonaisleveys	995 mm (39,2 tuumaa)
Kokonaiskorkeus	1 181 mm (46,5 tuumaa)
Istuimen korkeus	Kuormittamattomana 662 mm (26,1 tuumaa) Kuormitettuna 649 mm (25,6 tuumaa)
Akseliväli	1 576 mm (62,0 tuumaa)
Maavara	129 mm (5,1 tuumaa)
Kaltevuuskulma (runko)/ketju	29°/119,9 mm (4,7 tuumaa)

## TEKNISET TIEDOT

PAINO	
Kuiva paino (ilman polttoainetta/nesteitä)	Yhdysvallat: 246 kg (542 lb) Kansainvälinen: 248 kg (546 lb)
Märkäpaino (polttoaineella/nesteillä)	Yhdysvallat: 255 kg (562 lb) Kansainvälinen: 257 kg (566 lb)
Moottoripyörän suurin sallittu kokonaispaino (GVWR)	449 kg (988 lb)
Suurin sallittu kokonaisakselipaino (GAWR)	Edessä 168 kg (371 lb) Takana 306 kg (675 lb)
Enimmäiskuormitus (matkustajat, kuorma, lisävarusteet)	Yhdysvallat: 194 kg (426 lb) Kansainvälinen: 192 kg (422 lb)

TILAVUUDET	
Moottoriöljy	2,8–3,8 litraa (3–4 qt) suodattimen kanssa öljynvaihdon yhteydessä 4,25 litraa (4,5 qt) yhteensä uudelle/uudelleenrakennetulle kuivalle moottorille
Polttoaine	12,5 litraa (3,3 gal [USA])
Varatankki (polttoaineen valo palaa)	1,9 litraa (0,5 gal [USA])
Haarukkaöljy	315 ml (10,65 oz)
Jäähdyttimen jäähdytysneste	2,6 litraa (2,75 qt)

MOOTTORI	
Moottorityyppi	Nestejäähdytteinen V-Twin (60 astetta)
Iskutilavuus	1 133 cm <sup>3</sup> (69 cu. in.)
Puristussuhde	10,7:1
Venttiiliarja	DOHC, 4 venttiiliä sylinteriä kohti, kalibroidut venttiilinnostimet
Sylinterin halkaisija ja iskunpituus	99 x 73,6 mm (3,898 x 2,898 tuumaa)
Polttoainejärjestelmä/kaasuläppäkammion reikä	Suljetun silmukan polttoaineenruiskutus/60 mm
Pakokaasujärjestelmä	Jaettu kaksoispakoputki, jossa tasapainotus (Cross-over) putkien kesken
Kierrosnopeuden rajoitus	8 300 r/min
Kierrosluku joutokäynnillä	1 150 +/- 50 r/min täysin lämpimänä
Voitelujärjestelmä	Puolikuiva öljypohja
Sytytystulppa/väli	NGK® MR7F/0,80 mm (0,030 tuumaa)

RUNKO	
Etujousituksen tyyppi/vällys	Teleskooppihaarukka/120 mm (4,7 tuumaa)
Etuhaarukan putken halkaisija	41 mm

<b>RUNKO</b>	
Takajousituksen tyyppi/vällys	Kaksoisiskunvaimentimet/51 mm (2 tuumaa)
Kääntövarsi	Teräs
Etujarrut	Yksittäinen/298 mm roottori/2-mäntäinen jarrusatula
Takajarrut	Yksittäinen/298 mm roottori/1-mäntäinen jarrusatula

<b>VOIMANSIIRTOJÄRJESTELMÄ</b>	
Ensisijainen voimansiirto	Hammaspyörävälityksen märkäkytkin
Kampikäyttö	46 hammasta
Kytkeinvaihde	77 hammasta
Kytkimen tyyppi	Märkä, monen levyn
Ensisijainen välityssuhde	1,674:1
Vaihteiston tyyppi	6-vaihteinen/Constant Mesh -tyyppinen/jalkavaihto
1. vaihteen välityssuhde	2,769:1
2. vaihteen välityssuhde	1,882:1
3. vaihteen välityssuhde	1,500:1
4. vaihteen välityssuhde	1,273:1
5. vaihteen välityssuhde	1,125:1
6. vaihteen välityssuhde	0,966:1

<b>VOIMANSIIRTOJÄRJESTELMÄ</b>	
Vaihekuvio	1 alas/5 ylös
Nopeimman vaihteen tyyppi	Hihnakäyttö, 141-hampainen
Vaihteisto	28-hampainen
Takapyörä	66-hampainen
Suhde	2,357:1
<b>Yleinen välityssuhde</b>	
1. vaihde	10,926:1
2. vaihde	7,427:1
3. vaihde	5,918:1
4. vaihde	5,022:1
5. vaihde	4,439:1
6. vaihde	3,810:1

<b>PYÖRÄT JA RENKAAT</b>	
Eturenkaan koko/tyyppi	16 x 3,5 tuumaa, pinnoilla
Takarenkaan koko/tyyppi	16 x 3,5 tuumaa, pinnoilla
Eturenkaan tyyppi/koko	Pirelli® MT60RS 130/90B16 67H
Takarenkaan tyyppi/koko	Pirelli® MT60RS 150/80B16 77H

## TEKNISET TIEDOT

SÄHKÖTIEDOT	
Laturi	460 W käyntinopeudella 3 000 r/min
Akku	12 V, 13 Ah, 245 CCA (kylmäkäynnistysvirta), Huoltovapaa AGM
Jännitteensäädin	14,5 V/32 A
Lamput (kaikki polttimot ovat 12 V)	
Ajovalo	Osram® HB2 12V 60/55W LL
Taka-/jarruvalo	Ei-huollettava LED
Etusuuntavilkku	Ei-huollettava LED
Takasuuntavilkku	Ei-huollettava LED
Rekisterikilpi	Ei-huollettava LED
Nopeusmittari	Ei-huollettava LED
Merkkivalot	Ei-huollettava LED
Seisontavalon polttimo	W5W

## INDIAN SCOUT BOBBER SIXTY

MITAT (MITAT JA TEKNISET TIEDOT VOIVAT VAIHDELLA TOIMINTOJEN, LISÄVARUSTEIDEN JA TARVIKKEIDEN MUKAAN)	
Kokonaispituus	2 223 mm (87,5 tuumaa)
Kokonaisleveys	926 mm (36,5 tuumaa)
Kokonaiskorkeus	1 053 mm (41,5 tuumaa)

MITAT (MITAT JA TEKNISET TIEDOT VOIVAT VAIHDELLA TOIMINTOJEN, LISÄVARUSTEIDEN JA TARVIKKEIDEN MUKAAN)	
Istuimen korkeus	Kuormittamattomana 662 mm (26,1 tuumaa) Kuormitettuna 649 mm (25,6 tuumaa)
Akseliväli	1 576 mm (62,0 tuumaa)
Maavara	129 mm (5,1 tuumaa)
Kaltevuuskulma (runko)/ketju	29°/119,9 mm (4,7 tuumaa)

PAINO	
Kuiva paino (ilman polttoainetta/nesteitä)	239 kg (527 lb)
Märkäpaino (polttoaineella/nesteillä)	248 kg (547 lb)
Moottoripyörän suurin sallittu kokonaispaino (GVWR)	449 kg (988 lb)
Suurin sallittu kokonaisakselipaino (GAWR)	Edessä 168 kg (371 lb) Takana 306 kg (675 lb)
Enimmäiskuormitus (matkustajat, kuorma, lisävarusteet)	200 kg (441 lb)

TILAVUUDET	
Moottoriöljy	2,8–3,8 litraa (3–4 qt) suodattimen kanssa öljynvaihdon yhteydessä 4,25 litraa (4,5 qt) yhteensä uudelle/uudelleenrakennetulle kuivalle moottorille
Polttoaine	12,5 litraa (3,3 gal [USA])
Varatankki (polttoaineen valo palaa)	1,9 litraa (0,5 gal [USA])
Haarukkaöljy	315 cm <sup>3</sup> (10,65 oz)
Jäähdyttimen jäähdytysneste	2,6 litraa (2,75 qt)

MOOTTORI	
Moottorityyppi	Nestejäähdytteinen V-Twin (60 astetta)
Iskutilavuus	999 cm <sup>3</sup> (61 cu. in.)
Puristusuhde	11,1:1
Venttiilisarja	DOHC, 4 venttiiliä sylinteriä kohti, kalibroidut venttiilinnostimet
Sylinterin halkaisija ja iskunpituus	93 mm x 73,6 mm (3,661 x 2,898 tuumaa)
Polttoainejärjestelmä/kaasuläppäkammion reikä	Suljetun silmukan polttoaineenruiskutus/54 mm
Pakokaasujärjestelmä	Jaettu kaksoispakoputki, jossa tasapainotus (Cross-over) putkien kesken
Kierrosnopeuden rajoitus	8 300 r/min
Kierrosluvu joutokäynnillä	1 100 +/- 50 r/min täysin lämpimänä

MOOTTORI	
Voitelujärjestelmä	Puolikuiva öljypohja
Sytytystulppa/väli	NGK® MR7F/0,80 mm (0,030 tuumaa)

RUNKO	
Etujousituksen tyyppi/vällys	Teleskooppihaarukka/120 mm (4,7 tuumaa)
Etuhaarukan putken halkaisija	41 mm
Takajousituksen tyyppi/vällys	Kaksoisiskunvaimentimet/51 mm (2 tuumaa)
Kääntövarsi	Teräs
Etujarrut	Yksittäinen/298 mm roottori/2-mäntäinen jarrusatula
Takajarrut	Yksittäinen/298 mm roottori/1-mäntäinen jarrusatula

VOIMANSIIRTOJÄRJESTELMÄ	
Ensisijainen voimansiirto	Hammaspyörävälityksen märkäkytkin
Kampikäyttö	46 hammasta
Kytkinvaihdde	77 hammasta
Kytkimen tyyppi	Märkä, monen levyn
Ensisijainen välityssuhde	1,674:1

## TEKNISET TIEDOT

VOIMANSIIRTOJÄRJESTELMÄ	
Vaihteiston tyyppi	5-vaihteinen/Constant Mesh -tyyppinen/jalkavaihto
1. vaihteen välityssuhde	2,769:1
2. vaihteen välityssuhde	1,882:1
3. vaihteen välityssuhde	1,500:1
4. vaihteen välityssuhde	1,273:1
5. vaihteen välityssuhde	0,966:1
6. vaihteen välityssuhde	ei sov.
Vaihdekuvio	1 alas/4 ylös
Nopeimman vaihteen tyyppi	Hihnakäyttö, 141-hampainen
Vaihteisto	28-hampainen
Takapyörä	66-hampainen
Suhde	2,357:1
Yleinen välityssuhde	
1. vaihde	10,926:1
2. vaihde	7,427:1
3. vaihde	5,918:1
4. vaihde	5,022:1
5. vaihde	3,810:1
6. vaihde	ei sov.

PYÖRÄT JA RENKAAT	
Eturenkaan koko/tyyppi	16 x 3,5 tuumaa, valos
Takarenkaan koko/tyyppi	16 x 3,5 tuumaa, valos
Eturenkaan tyyppi/koko	Pirelli® Night Dragon 130/90B16 67H
Takarenkaan tyyppi/koko	Pirelli® Night Dragon 150/80B16 77H

SÄHKÖTIEDOT	
Laturi	460 W käytinopeudella 3 000 r/min
Akku	12 V, 13 Ah, 245 CCA (kylmäkäynnistysvirta), Huoltovapaa AGM
Jänniteensäädin	14,5 V/32 A
Lamput (kaikki polttimot ovat 12 V)	
Äjovalo	Osram® HB2 12V 60/55W LL
Taka-/jarruvalo	RY10W
Etusuuntavilkku	Ei-huollettava LED
Takasuuntavilkku	Ei-huollettava LED
Rekisterikilpi	Ei-huollettava LED
Nopeusmittari	Ei-huollettava LED
Merkkivalot	Ei-huollettava LED
Seisontavalon polttimo	Pohjois-Amerikka: N/A Kansainvälinen: W5W



**INDIAN SCOUT ROGUE**

<b>PAINO</b>	
Kuiva paino (ilman polttoainetta/nesteitä)	238 kg
Märkäpaino (polttoaineella/nesteillä)	247 kg
Moottoripyörän suurin sallittu kokonaispaino (GVWR)	449 kg
Suurin sallittu kokonaisakselipaino (GAWR)	Etuosa 168 kg Takaosa 306 kg
Enimmäiskuormitus (matkustajat, kuorma, lisävarusteet)	201 kg

<b>TILAVUUDET</b>	
Moottoriöljy	2,8–3,8 l suodattimen kanssa öljynvaihdon yhteydessä 4,25 l yhteensä uudelle/uudelleenrakennetulle kuivalle moottorille
Polttoaine	12,5 l
Varatankki (polttoaineen valo palaa)	1,9 l
Haarukkaöljy	315 ml
Jäähdyttimen jäähdytysneste	2,6 l

<b>MITAT (MITAT JA TEKNISET TIEDOT VOIVAT VAIHDELLA TOIMINTOJEN, LISÄVARUSTEIDEN JA TARVIKKEIDEN MUKAAN)</b>	
Kokonaispituus	Yhdysvallat: 2 223 mm Kansainvälinen: 2 274 mm
Kokonaisleveys	995 mm
Kokonaiskorkeus	1 181 mm
Istuimen korkeus	Kuormittamattomana: 662 mm Kuormitettuna: 649 mm
Akseliväli	1 576 mm
Maavara	129 mm
Kaltevuuskulma (runko)/ketju	29°/119,9 mm

<b>MOOTTORI</b>	
Moottorityyppi	Nestejäähdytteinen V-Twin (60 astetta)
Iskutilavuus	1 133 cm <sup>3</sup> (69 cu. in.)
Puristussuhde	10,7:1
Venttiiliarja	DOHC, 4 venttiiliä sylinteriä kohti, kalibroidut venttiilinnostimet
Sylinterin halkaisija ja iskunpituus	99 x 73,6 mm (3,898 x 2,898 tuumaa)
Polttoainejärjestelmä/kaasuläppäkammion reikä	Suljetun silmukan polttoaineenruiskutus/60 mm
Pakokaasujärjestelmä	Jaettu kaksoispakoputki, jossa tasapainotus (Cross-over) putkien kesken

## TEKNISET TIEDOT

<b>MOOTTORI</b>	
Kierrosnopeuden rajoitus	8 300 r/min
Kierrosluku joutokäynnillä	1 150 +/- 50 r/min täysin lämpimänä
Voitelujärjestelmä	Puolikuiva öljypohja
Sytytystulppa/väli	NGK® MR7F/0,80 mm (0,030 tuumaa)

<b>VOIMANSIIRTOJÄRJESTELMÄ</b>	
Ensisijainen voimansiirto	Hammaspyörävälityksen märkäkytkin
Kampikäyttö	46 hammasta
Kytkinvaihde	77 hammasta
Kytkimen tyyppi	Märkä, monen levyn
Ensisijainen välityssuhde	1,674:1
Vaihteiston tyyppi	5-vaihteinen/Constant Mesh -tyyppinen/jalkavaihto
1. vaihteen välityssuhde	2,769:1
2. vaihteen välityssuhde	1,882:1
3. vaihteen välityssuhde	1,500:1
4. vaihteen välityssuhde	1,273:1
5. vaihteen välityssuhde	1,125:1
6. vaihteen välityssuhde	0,966:1

<b>VOIMANSIIRTOJÄRJESTELMÄ</b>	
Vaihdekuvio	1 alas/5 ylös
Nopeimman vaihteen tyyppi	Hihnakäyttö, 141-hampainen
Vaihteisto	28-hampainen
Takapyörä	66-hampainen
Suhde	2,357:1
Yleinen välityssuhde	
1. vaihde	10,926:1
2. vaihde	7,427:1
3. vaihde	5,918:1
4. vaihde	5,022:1
5. vaihde	4,439:1
6. vaihde	3,810:1

<b>RUNKO</b>	
Etujousituksen tyyppi/vällys	Teleskooppihaarukka/120 mm
Etuhaarukan putken halkaisija	41 mm
Takajousituksen tyyppi/vällys	Kaksoisiskunvaimentimet/76 mm
Kääntövarsi	Teräs

RUNKO	
Etujarrut	Yksittäinen/298 mm roottori/2-mäntäinen jarrusatula
Takajarrut	Yksittäinen/298 mm roottori/1-mäntäinen jarrusatula

SÄHKÖTIEDOT	
Laturi	460 W käyntinopeudella 3 000 r/min
Akku	12 V, 13 Ah, 245 CCA (kylmäkäynnistysvirta), Huoltovapaa AGM
Jännitteensäädin	14,5 V/32 A
Lamput (kaikki polttimot ovat 12 V)	
Ajovalot	Osram® HB2 12V 60/55W LL
Taka-/jarruvalo	Ei-huollettava LED
Suuntavilkku	Ei-huollettava LED
Rekisterikilpi	Ei-huollettava LED
Nopeusmittari	Ei-huollettava LED
Merkkivalot	Ei-huollettava LED
Seisontavalon polttimo	Pohjois-Amerikka: N/A Kansainvälinen: W5W

PYÖRÄT JA RENKAAT	
Eturenkaan koko/tyyppi	482,6 x 88,9 mm valu
Takarenkaan koko/tyyppi	406,4 x 88,9 mm valu
Eturenkaan tyyppi/koko	Metzeler Cruisetec® 130/60B19 61H
Takarenkaan tyyppi/koko	Metzeler Cruisetec® 150/80R-16

## INDIAN SCOUT ROGUE SIXTY

PAINO	
Kuiva paino (ilman polttoainetta/nesteitä)	235 kg
Märkäpaino (polttoaineella/nesteillä)	244 kg
Moottoripyörän suurin sallittu kokonaispaino (GVWR)	449 kg
Suurin sallittu kokonaisakselipaino (GAWR)	Etuosa 168 kg Takaosa 306 kg
Enimmäiskuormitus (matkustajat, kuorma, lisävarusteet)	203 kg

TILAVUUDET	
Moottoriöljy	2,8–3,8 l suodattimen kanssa öljynvaihdon yhteydessä 4,25 l yhteensä uudelle/uudelleenrakennetulle kuivalle moottorille
Polttoaine	12,5 l

## TEKNISET TIEDOT

TILAVUUDET	
Varatankki (polttoaineen valo palaa)	1,9 l
Haarukkaöljy	315 ml
Jäähdyttimen jäähdytysneste	2,6 l

MITAT (MITAT JA TEKNISET TIEDOT VOIVAT VAIHDELLA TOIMINTOJEN, LISÄVARUSTEIDEN JA TARVIKKEIDEN MUKAAN)	
Kokonaispituus	2 223 mm
Kokonaisleveys	995 mm
Kokonaiskorkeus	1 181 mm
Istuimen korkeus	Kuormittamattomana: 662 mm Kuormitettuna: 649 mm
Akseliväli	1 576 mm
Maavara	129 mm
Kaltevuuskulma (runko)/ketju	29°/119,9 mm

MOOTTORI	
Moottorityyppi	Nestejäähdytteinen V-Twin (60 astetta)
Iskutilavuus	999 cm <sup>3</sup> (61 cu. in.)
Puristussuhde	11,0:1
Venttiilisarja	DOHC, 4 venttiiliä sylinteriä kohti, kalibroidut venttiilinnostimet

MOOTTORI	
Sylinterin halkaisija ja iskunpituus	93 x 73,6 mm (3,661 x 2,898 tuumaa)
Polttoainejärjestelmä/kaasuläppäkammion reikä	Suljetun piirin polttoaineensuihkutus/54 mm
Pakokaasujärjestelmä	Jaettu kaksoispakoputki, jossa tasapainotus (Cross-over) putkien kesken
Kierrosnopeuden rajoitus	8 300 r/min
Kierrosluvu joutokäynnillä	1 100 +/- 50 r/min täysin lämpimänä
Voitelujärjestelmä	Puolikuiva öljypohja
Sytytystulppa/väli	NGK® MR7F / 0,80 mm

VOIMANSIIRTOJÄRJESTELMÄ	
Ensisijainen voimansiirto	Hammaspyörävälityksen märkäkytkin
Kampikäyttö	46 hammasta
Kytkinvaihte	77 hammasta
Kytkimen tyyppi	Märkä, monen levyn
Ensisijainen välityssuhde	1,674:1
Vaihteiston tyyppi	5-vaihteinen/Constant Mesh -tyyppinen/jalkavaihto
1. vaihteen välityssuhde	2,769:1

<b>VOIMANSIIRTOJÄRJESTELMÄ</b>	
2. vaihteen välityssuhde	1,882:1
3. vaihteen välityssuhde	1,500:1
4. vaihteen välityssuhde	1,273:1
5. vaihteen välityssuhde	0,996:1
6. vaihteen välityssuhde	ei sov.
Vaihdekuvio	1 alas/4 ylös
Nopeimman vaihteen tyyppi	Hihnakäyttö, 141-hampainen
Vaihteisto	28-hampainen
Takapyörä	66-hampainen
Suhde	2,357:1
Yleinen välityssuhde	
1. vaihde	10,926:1
2. vaihde	7,427:1
3. vaihde	5,918:1
4. vaihde	5,022:1
5. vaihde	3,810:1
6. vaihde	ei sov.

<b>RUNKO</b>	
Etujousituksen tyyppi/vällys	Teleskooppihaarukka/120 mm
Etuhaarukan putken halkaisija	41 mm
Takajousituksen tyyppi/vällys	Kaksoisiskunvaimentimet/76 mm
Kääntövarsi	Teräs
Etujarrut	Yksittäinen/298 mm roottori/2-mäntäinen jarrusatula
Takajarrut	Yksittäinen/298 mm roottori/1-mäntäinen jarrusatula

<b>SÄHKÖTIEDOT</b>	
Laturi	460 W käyntinopeudella 3 000 r/min
Akku	12 V, 13 Ah, 245 CCA (kylmäkäynnistysvirta), Huoltovapaa AGM
Jännitteensäädin	14,5 V/32 A
Lamput (kaikki polttimot ovat 12 V)	
Ajovalo	Osram® HB2 12V 60/55W LL
Taka-/jarruvalo	Ei-huollettava LED
Suuntavilkku	Ei-huollettava LED
Rekisterikilpi	Ei-huollettava LED
Nopeusmittari	Ei-huollettava LED

## TEKNISET TIEDOT

---

<b>SÄHKÖTIEDOT</b>	
Merkkivalot	Ei-huollettava LED
Seisontavalon polttimo	Pohjois-Amerikka: N/A Kansainvälinen: W5W

<b>PYÖRÄT JA RENKAAT</b>	
Eturenkaan koko/tyyppi	482,6 x 88,9 mm valu
Takarenkaan koko/tyyppi	406,4 x 88,9 mm valu
Eturenkaan tyyppi/koko	Metzeler Cruisetec® 130/60B19 61H
Takarenkaan tyyppi/koko	Metzeler Cruisetec® 150/80R-16

## POLTTOAINESUOSITUS

Parhaan suorituskyvyn saavuttamiseksi käytä vain vähintään 91-oktaanista bensiiniä (R+M/2-menetelmä) tai 95 RON -bensiiniä. **ÄLÄ KÄYTÄ METANOLIA SISÄLTÄVÄÄ TAI E-85-POLTTOAINETTA.** E85-polttoaineen tai bensiini-/metanoliseosten käyttö voi johtaa huonoon käynnistykseen ja ajettavuuteen, moottorin vaurioitumiseen ja kriittisten polttoainejärjestelmän osien vaurioitumiseen.

- *Bensiiniä, johon on sekoitettu enintään 10 % etanolia, voidaan käyttää.*

Jos suositeltua lyijytöntä bensiiniä ei ole saatavilla ja matalaoktaanista polttoainetta on käytettävä vähän, täytä polttoainesäiliö vain osittain tavallisella lyijyttömällä bensiinillä ja sitten kokonaan korkealuokkaisella lyijyttömällä bensiinillä mahdollisimman pian.



## SUOSITELTU MOOTTORIÖLJY

Moottoripyörässä on suositeltavaa käyttää INDIAN MOTORCYCLE Synthetic Blend 15W-60 -moottoriöljyä. Öljy on synteettistä ja siinä on premium-moottorin lisäainetta, ja sen fysikaaliset ominaisuudet täyttävät API SM- ja ILSAC GF-4 -määritykset.

Älä sekoita öljyn lisäaineita moottoriöljyyn.

Jos öljyä on lisättävä hätätilanteessa ja suositeltua öljyä ei ole käytettävissä, valitse vain korkealaatuinen 15W-60-moottoripyöräöljy. Käytä jälleen suositeltua öljyä heti, kun mahdollista.

Tämän ajoneuvon moottoriöljyn on oltava JASO MA -yhteensopiva.

### HUOMAUTUS

Ei-suositeltujen voiteluaineiden käyttö voi aiheuttaa moottorivaurioita. Tämä takuu ei kata vahinkoja tai vikoja, joiden syynä on muun kuin suositellun voiteluaineen käyttö.

## HAARUKKAÖLJY

Moottoripyörässä on suositeltavaa käyttää täyssynteettistä INDIAN MOTORCYCLE -haarukkaöljyä.

## JARRUNESTE

INDIAN MOTORCYCLE DOT 4 -jarrunesteen käyttöä suositellaan molempien jarrujen pääsylintereille. **ÄLÄ käytä DOT 5 -silikoninestettä.**





---

## TAKUU

### INDIAN MOTORCYCLE TAKUUEHDOT

#### RAJOITETTU TAKUU

INDIAN MOTORCYCLE, 2100 Highway 55, Medina, MN 55340 Yhdysvallat (INDIAN MOTORCYCLE) myöntää RAJOITETUN TAKUUN kaikille INDIAN MOTORCYCLE -moottoripyörän osille materiaali- ja valmistusvirheiden varalta. Takuu kattaa tämän takuun piiriin kuuluvien viallisten osien korjaus- tai vaihtotyön sekä korvaavat osat ja alkaa siitä päivästä, kun tuote on ostettu alkuperäisosien vähittäismyyjältä. Valtuutettu INDIAN MOTORCYCLE -jälleenmyyjä voi siirtää tämän takuun toiselle omistajalle takuujakson aikana, mutta mikään tällainen siirto ei pidennä alkuperäistä takuaikaa.

Tämä takuu on voimassa:

**KAKSIKYMMENTÄNELJÄ (24) KUUKAUTTA** yksityisesti käytetyille moottoripyörille.

**KUUSI (6) KUUKAUTTA** kaupallisesti käytetyille moottoripyörille tai moottoripyörille, joita vuokrataan takuaikana.

Tuotetta käytetään kaupallisesti, kun sitä käytetään minkä tahansa työn tai työsuhteen yhteydessä, joka tuottaa tuloja tai jota lisensoidaan kaupalliseen tarkoitukseen takuujan minkä tahansa jakson aikana.

Tämän takuun kesto voi vaihdella lainkäyttöalueen mukaan paikallisten lakien ja määräysten edellyttämällä tavalla.

#### REKISTERÖINTI

Jälleenmyyjän on täytettävä takuun rekisteröintilomake myyntihetkellä ja palautettava se INDIAN MOTORCYCLELLE kymmenen päivän kuluessa ostopäivästä. Rekisteröinnin vastaanotettuaan INDIAN MOTORCYCLE kirjaa rekisteröintitiedot ylös takuuta varten. Ostajalle ei lähetetä rekisteröintivahvistusta, sillä takuun rekisteröintilomakkeen kopio on samalla takuutodistus. Jos et ole allekirjoittanut alkuperäistä takuulomaketta etkä ole saanut asiakkaan kopiota, ota välittömästi yhteys jälleenmyyjään. **TAKUU EI OLE VOIMASSA, JOS MOOTTORIPYÖRÄÄ EI OLE REKISTERÖITY INDIAN MOTORCYCLELLE.** Ongelmaton käyttö edellyttää, että jälleenmyyjä valmistelee ja asettaa moottoripyörän käyttöä varten. Takuu raukeaa, jos ajoneuvo ostetaan kokoamattomana ilman jälleenmyyjän suorittamaa valmistelua.

### **TAKUUN KATTAVUUS JA POISSULKEMISET: TAKUIDEN JA KORVAUSTEN RAJOITUKSET**

INDIAN MOTORCYCLEN rajoitettu takuu ei kata vikoja, jotka eivät johdu materiaali- tai valmistusvirheestä. **TÄMÄ TAKUU EI KATA HUONON SUUNNITTELUN AIHEUTTAMIA VAHINKOJA.** Tämä takuu ei kata luonnonmullistuksia, onnettomuuksissa syntyneitä vahinkoja, normaalia kulumista, väärinkäyttöä tai virheellisestä käsittelyä. Tämä takuu ei myöskään kata huoltamattomia, virheellisesti huollettuja moottoripyöriä, komponentteja tai osia eikä ajoneuvoja, joihin on tehty rakenteellisia tai muita muutoksia, joita on käsitelty huolimattomasti tai joita on käytetty muuhun tarkoitukseen kuin mihin ne on suunniteltu.

Tämä takuu ei kata myöskään vahinkoja tai vikoja, jotka johtuvat virheellisestä voitelusta, virheellisestä moottorin ajoituksesta, väärästä polttoaineesta, ulkoisesta rasituksesta, kuumuudesta, kylmyydestä tai likaantumisen johtuvasta pinnan epätasaisuudesta, käyttäjän virheestä tai väärinkäytöstä, väärästä komponenttien virityksestä, jännityksestä, säädöstä tai korkeuden tasapainotuksesta, lumen, veden, lian tai muun vieraan aineen tunkeutumisesta/niiden aiheuttamasta likaantumisen johtuvasta viasta, virheellisestä huollosta, muokatuista komponenteista, muiden valmistajien tai hyväksymättömien komponenttien, tarvikkeiden tai lisäosien käytöstä, korjauksista, jotka on tehty takuuajan päätyttyä tai jotka on tehnyt valtuuttamaton korjaaja.

Takuu ei ole voimassa vahingoille tai vioille, jotka johtuvat väärinkäytöstä, onnettomuudesta, tulipalosta tai muusta kuin materiaali- tai työvirheestä. Takuu ei myöskään kata kulutusosia, yleisesti kuluvia kohteita tai osia, jotka ovat altistuneet sellaisille kitkapinnoille, jännityksille, ympäristöolosuhteille ja/tai likaantumisille, joita varten niitä ei ole suunniteltu tai tarkoitettu mukaan lukien rajoituksetta seuraavat kohteet:

- Pyörät ja renkaat
- Jousituksen osat
- Jarrujen osat
- Istuinten osat
- Kytkimet ja komponentit
- Ohjauksen osat
- Akut
- Polttimot/umpiovalaisimen polttimot
- Suodattimet
- Voiteluaineet
- Holkit
- Tiivistysaineet
- Jäähdytysnesteet
- Laakerit
- Viimeistellyt ja viimeistelemättömät pinnat
- Polttoainesuuttimet/kaasuläppäkotelon osat
- Moottorin osat
- Käyttöhihnat
- Hydrauliset osat ja nesteet
- Virtakatkaisijat/sulakkeet
- Elektroniset komponentit
- Sytytystulpat

---

## VOITELUAINEET JA NESTEET

1. Jos erimerkkisiä öljyjä sekoitetaan keskenään tai jos moottorissa käytetään muita kuin suositeltuja öljyjä, seurauksena voi olla moottorivaurio. Suosittelemme INDIAN MOTORCYCLE -moottoriöljyjen käyttöä.
2. Tämä takuu ei kata vahinkoja tai vikoja, joiden syynä on muun kuin suositellun voiteluaineen tai nesteen käyttö.

Tämä takuu ei korvaa henkilökohtaisia menetyksiä, mukaan lukien kilometrikorvaukset, kuljetuskustannukset, hotellit, ateriat, moottoripyörän lähetyks- tai käsittelymaksut, korvaavat vuokrat, ajoneuvon käyttömenetykset, tulonmenetykset tai loman tai henkilökohtaisen ajan menetykset.

Yksinomainen tämän takuun puitteissa hyvitablevä korvaus on INDIAN MOTORCYCLEN oman harkinnan mukaan tehtävä päätös korjata tai vaihtaa puutteelliset materiaalit, komponentit tai tuotteet. TÄMÄN TAKUUN PUITTEISSA ANNETUT KORVAUSVAIHTOEHDOT OVAT AINOAT TARJOLLA OLEVAT KORVAUSVAIHTOEHDOT TAKUUN RIKKOMISESTA. INDIAN MOTORCYCLE EI OLE VASTUUSSA KENELLEKÄÄN MISTÄÄN SATUNNAISISTA, VÄLILLISISTÄ TAI ERITYISISTÄ VAHINGOISTA RIIPPUMATTA SIITÄ, AIHEUTUVATKO NE NIMENOMAISISTA TAI OLETETUISTA TAKUISTA TAI MUISTA SOPIMUKSISTA, HUOLIMATTOMUUDESTA, OIKEUDENLOUKKAUKSESTA TAI MUUSTA SYYSTÄ. TÄMÄ VÄLILLISTEN, SATUNNAISTEN JA ERITYISTEN VAHINKOJEN POISSULKEMINEN ON ERILLINEN JA PYSYY VOIMASSA RIIPPUMATTA MISTÄÄN LÖYDÖKSESTÄ, ETTÄ AINOA HYVITETTÄVÄ KORVAUS EPÄONNISTUI NIMENOMAISESSA TARKOITUKSESSAAN.

TÄMÄ RAJOITETTU TAKUU EI KATA MITÄÄN OLETETTUIJA VAKUUTUKSIA TUOTTEEN SOPIVUUDESTA MÄÄRÄTTYYN TARKOITUKSEEN. KAIKKI MUUT OLETETUT TAKUUT (MUKAAN LUKIEN RAJOITUKSETTA TAKUUT, JOTKA KOSKEVAT MYYNTIKELPOISUUTTA) RAJATAAN KESTOLTAAN YLLÄ MAINITTUUN 24/6 KUUKAUDEN TAKUUJAKSOON SOVELTUVIN OSIN. INDIAN MOTORCYCLE EI HYVÄKSY MITÄÄN NIMENOMAISTA TAKUUTA, JOTA EI OLE KIRJATTU NÄIHIN TAKUUEHTOIHIN. JOTKUT OSAVALTIOT EIVÄT SALLI SATUNNAISTEN TAI VÄLILLISTEN VAHINKOJEN TAI OLETETTUIJEN TAKUIDEN SULKEMISTA POIS TAI RAJAAMISTA JOHONKIN AIKAAN, JOTEN YLLÄ MAINITUT RAJOITUKSET EIVÄT VÄLTÄMÄTTÄ KOSKETA SINUA, JOS NE OVAT VASTOIN SOVELLETTAVAA OSAVALTION LAKIA.

## MITEN VOIN SAADA TAKUUHUOLLON?

Jos moottoripyörällesi on suoritettava takuuhuolto, moottoripyörä on vietävä huoltotyöhön valtuutetulle INDIAN MOTORCYCLE -jälleenmyyjälle. Takuuhuoltoa pyydetäessä jälleenmyyjälle on esitettävä takuulomakkeen kopio. (VASTUULLASI ON HUOLEHTIA AJONEUVON KULJETUKSESTA JÄLLEENMYYJÄN TILOIHIN JA TAKAISIN). INDIAN MOTORCYCLE suosittelee, että takuuhuollot annetaan moottoripyörän myyneen jälleenmyyjän suoritettavaksi, mutta takuuhuolto voidaan suorittaa minkä tahansa INDIAN MOTORCYCLE -huolto liikkeen toimesta.

### **SIINÄ MAASSA, JOSSA MOOTTORIPYÖRÄ ON OSTETTU:**

Takuu- tai huoltokutsukorjaukset on suoritettava valtuutetun INDIAN MOTORCYCLE -jälleenmyyjän toimesta. Jos muutat tai matkustat maassa, jossa tuote on ostettu, takuun tai huoltokutsun mukaisia huoltoja voi tilata milta tahansa valtuutetulta INDIAN MOTORCYCLE -jälleenmyyjältä.

### **SEN MAAN ULKOPUOLELLA, JOSSA MOOTTORIPYÖRÄ ON OSTETTU:**

Jos matkustat muualla kuin siinä maassa, jossa tuote on ostettu, sinun tulee viedä tuotteesi valtuutetulle INDIAN MOTORCYCLE -jälleenmyyjälle. Sinun tulee esittää jälleenmyyjälle valokuvallinen henkilöllisyystodistus osoitukseksi siitä, että asut tuotteen myyneen jälleenmyyjän sijaintimaassa. Asuinpaikan tarkistamisen jälkeen huoltotehtäviä suorittava jälleenmyyjä on valtuutettu suorittamaan takuukorjauksen.

### **JOS MUUTAT:**

Jos muutat toiseen maahan, ota yhteys INDIAN MOTORCYCLE -asiakaspalveluun ja muuttomaan tulliviranomaisiin ennen muuttopäivää. Ajoneuvon maahantuontia koskevat määräykset voivat poiketa huomattavasti eri maiden välillä. Sinun täytyy ehkä esittää muuttoasiakirjat INDIAN MOTORCYCLE -edustajalle takuun jatkamisen varmistamiseksi. Sinun täytyy ehkä myös saada INDIAN MOTORCYCLE -edustajalta tarpeelliset asiakirjat moottoripyörän rekisteröimiseksi uudessa asuinmaassasi. Sinun tulee takuurekisteröidä tuotteesi paikallisen INDIAN MOTORCYCLE -jälleenmyyjän luona uudessa asuinmaassasi muuton jälkeen, jotta takuu jatkuu ja jotta varmistat, että tulet saamaan ajoneuvoasi koskevia tietoja ja tiedotteita.

### **JOS OSTAT TUOTTEEN YKSITYISELTÄ TAHOLTA:**

Jos ostat INDIAN MOTORCYCLE -moottoripyöräsi yksityiseltä taholta tarkoituksena pitää ja käyttää sitä muualla kuin tuotteen alkuperäisessä ostomaassa, kaikki takuut mitätöityvät. Sinun tulee kaikesta huolimatta rekisteröidä moottoripyöräsi omalla nimelläsi ja osoitteellasi asuinmaasi paikallisen INDIAN MOTORCYCLE -jälleenmyyjän luona varmistaaksesi, että tulet saamaan moottoripyörääsi koskevia turvallisuustietoja ja tiedotteita.

## VIEDYT AJONEUVOT

ELLEI LAKI NIMENOMAISESTI EDELLYTÄ, TÄLLE AJONEUVOLLE EI OLE TAKUUN TAI HUOLTOKUTSUJEN MUKAISTA KATETTA, JOS SE ON MYYTY VALTUUTETUN JÄLLEENMYYJÄN SIJAINTIMAAN ULKOPUOLELLA. Tämä käytäntö ei koske tuotteita, joille INDIAN MOTORCYCLE on myöntänyt vientiluvan. Jälleenmyyjät eivät voi myöntää vientilupaa. Sinun tulee ottaa yhteys valtuutettuun jälleenmyyjään selvittääksesi tämän tuotteen takuun tai huoltopalvelun kattavuus, mikäli sinulla on kysyttävää. Tämä käytäntö ei koske ajoneuvoja, jotka on rekisteröity viranomaiselle tai puolustuslaitoksen palveluksessa olevalle henkilölle tehtävään, joka tapahtuu valtuutetun jälleenmyyjän sijaintimaan ulkopuolella. Tämä käytäntö ei koske turvallisuuskorjauksia.

## HUOMAUTUS

Jos ajoneuvo on rekisteröity muussa maassa kuin sen ostomaassa etkä ole noudattanut yllä esiteltyjä toimenpiteitä, ajoneuvo ei ole enää minkään takuun tai huoltokutsun alainen lukuun ottamatta turvallisuuskorjauksia. Ajoneuvot, jotka on rekisteröity viranomaiselle tai puolustuslaitoksen palveluksessa olevalle henkilölle tehtävään, joka tapahtuu valtuutetun jälleenmyyjän sijaintimaan ulkopuolella, ovat edelleen rajoitetun takuun alaisia.

Neuvottele takuuseen liittyvistä seikoista jälleenmyyjän kanssa. Jos jälleenmyyjä tarvitsee lisätietoja, jälleenmyyjä ottaa yhteyttä INDIAN MOTORCYCLIN työntekijöihin.

## MOOTTORIPYÖRÄN MELUN SÄÄTÖ

Melunvähennysjärjestelmien muutokset on kielletty. Liittovaltion laki kieltää seuraavat toimet ja niiden aiheuttamisen:

- Minkä tahansa laitteen tai uuden ajoneuvon melunhallinnan suunnittelun elementin poistaminen tai käyttökelvottomaksi tekeminen muuta tarkoitusta kuin huoltoa, korjausta tai korvaamista varten ennen ajoneuvon myyntiä tai toimittamista lopulliselle ostajalle tai kun se on käytössä, tai
- Ajoneuvon käyttö sen jälkeen, kun jokin henkilö on poistanut tai tehnyt käyttökelvottomaksi tällaisen suunnittelun elementin.

Muun muassa seuraavia toimia pidetään muutoksina:

- Äänenvaimentimen, välilevyjen, pääputkien tai muiden pakokaasuja johtavien komponenttien poistaminen tai lävistäminen.
- Imujärjestelmän minkä tahansa osan poistaminen tai lävistäminen.
- Oikean huollon puute.
- Ajoneuvon liikkuvan osan tai pakojärjestelmän osien tai imujärjestelmän osien vaihtaminen muilla kuin valmistajan määrittelemillä osilla.

## TAKUU

---

Jos moottoripyörän melu on lisääntynyt merkittävästi käytön aikana, tämä tuote on tarkistettava tai vaihdettava. Muuten omistaja voi joutua seuraamuksiin valtion ja paikallisten säädösten nojalla.

### MELUPÄÄSTÖTAKUU

INDIAN MOTORCYCLE takaa, että tämä pakokaasujärjestelmä täyttää myyntihetkellä kaikki sovellettavat U.S. EPA Federal -melustandardit. Tämä takuu on voimassa ensimmäiselle henkilölle, joka ostaa tämän pakoputkijärjestelmän muihin tarkoituksiin kuin jälleenmyyntiin sekä kaikille myöhemmille ostajille.

Takuuvaatimukset on osoitettava:

- *Valtuutetulle INDIAN MOTORCYCLE -jälleenmyyjälle tai osoitteeseen*
- *INDIAN MOTORCYCLE, 2100 Highway 55, Medina, MN 55340 Yhdysvallat*

## PÄÄSTÖJENRAJOITUSJÄRJESTELMÄN TAKUU

### INDIAN MOTORCYCLE COMPANY – PÄÄSTÖJENRAJOITUSJÄRJESTELMÄN TAKUUILMOITUS

#### TAKUUIKKEUDET JA VELVOLLISUUDET

The California Air Resources Board ja INDIAN MOTORCYCLE selittävät mielellään päästöjenrajoitusjärjestelmän takuun vuosimallin 2015 tai tätä uudemman INDIAN-moottoripyörän osalta. Kaliforniassa uudet moottoriajoneuvot on nimittävä, rakennettava ja varustettava vastaamaan osavaltion tiukkoja savusumun vastaisia standardeja. INDIAN MOTORCYCLE antaa takuun moottoripyörän päästöjenrajoitusjärjestelmälle seuraavassa luetelluille ajanjaksoille edellyttäen, että moottoripyörää ei ole käytetty väärin, laiminlyöty tai huollettu virheellisesti. Päästöjenrajoitusjärjestelmään kuuluvia osia voivat olla esimerkiksi polttoaineen ruiskutusjärjestelmä, sytytysjärjestelmä, katalysoittori ja moottorin tietokone. Järjestelmään voivat kuulua myös letkut, hihnat, liittimet ja muut päästöihin liittyvät kokoonpanot. Kun takuehdot täyttyvät, INDIAN MOTORCYCLE korjaa moottoripyörän veloituksetta. Takuukorjaus kattaa vianmäärityksen, osat ja työn.

#### VALMISTAJAN TAKUUN KATTAVUUS

Luokan III moottoripyörät (vähintään 280 cm<sup>3</sup>): viisi (5) vuotta tai 30 000 kilometriä (18 641 mailin), kumpi tahansa tapahtuu ensin.

---

Jos jokin moottoripyörän päästöihin liittyvä osa on viallinen, INDIAN MOTORCYCLE korjaa tai korvaa osan. Tämä on päästöjenrajoitusjärjestelmän VIAT KATTAVA TAKUU.

### **OMISTAJAN TAKUUVELVOLLISUUDET**

Moottoripyörän omistajana olet vastuussa ajajan käyttöoppaassa luetellun vaaditun huollon suorittamisesta. INDIAN MOTORCYCLE suosittelee, että säilytät kaikki moottoripyörän huoltoa koskevat kuitit, mutta INDIAN MOTORCYCLE ei voi kieltää takuuta yksinomaan kuittien puutteen vuoksi tai siksi, että et ole varmistanut määräaikaishuollon suorittamista. Omistajana olet vastuussa moottoripyörän toimittamisesta INDIAN MOTORCYCLE -jälleenmyyjälle heti, kun ongelma ilmenee. Takuuhuollot on suoritettava kohtuullisessa ajassa, alle 30 päivässä. Moottoripyörän omistajana sinun on myös oltava tietoinen siitä, että INDIAN MOTORCYCLE voi kieltää takuusuojan, jos moottoripyörä tai sen osa on vaurioitunut väärinkäytösten, laiminlyöntien, virheellisten huoltojen tai hyväksymättömien muutosten takia.

Jos sinulla on takuuoikeuksiisi ja -velvollisuuksiisi liittyviä kysymyksiä, ota yhteyttä osoitteeseen INDIAN MOTORCYCLE, 2100 Highway 55, Medina, MN 55340, Yhdysvalloissa tai California Air Resources Boardiin osoitteessa P.O. Box 8001, 9528 Telstar Avenue, El Monte, CA 91734-8001 Yhdysvallat.

INDIAN MOTORCYCLE takaa, että jokaisessa uudessa vuosimallin 2015 ja tätä uudemmassa INDIAN MOTORCYCLE -moottoripyörässä on vakiovarusteena ajovalo, takavallo ja jarruvalo ja että se on tieliikennekelpoinen:

- A. moottoripyörä on suunniteltu, rakennettu ja varustettu siten, että se vastaa alkuperäisen vähittäismyynnin aikana kaikkia Yhdysvaltojen ympäristönsuojeluviraston ja California Air Resources Boardin sovellettavia määräyksiä; ja
- B. moottoripyörässä ei ole materiaali- ja valmistusvirheitä, jotka rikkoisivat Yhdysvaltojen ympäristönsuojeluviraston tai California Air Resources Boardin voimassa olevia määräyksiä, 12 000 kilometrin (7 456 mailia) ajan, jos moottoripyörän moottoritulavuus on alle 170 kuutiосenttimetriä; 18 000 kilometriä (11 185 mailia), jos moottoripyörän moottoritulavuus on vähintään 170 kuutiосenttimetriä, mutta alle 280 kuutiосenttimetriä; tai 30 000 kilometriä (18 641 mailia), jos moottoripyörän moottoritulavuus on alle 280 kuutiometriä tai suurempi; tai 5 (viisi) vuotta alkuperäisestä myyntitoimituksesta sen mukaan, kumpi tapahtuu ensin.

## **I. KATTAVUUS**

Takuuviat on korjattava tavanomaisen työajan puitteissa millä tahansa hyväksytyllä INDIAN MOTORCYCLE -jälleenmyyjällä, joka sijaitsee Amerikan Yhdysvalloissa Clean Air Act -lain ja Yhdysvaltojen ympäristönsuojeluviraston ja California Air Resources Boardin soveltamien määräysten mukaisesti. Kaikista tämän takuun nojalla korvatuista osista tulee INDIAN MOTORCYCLEn omaisuutta.

Vain Kalifornian osavaltiossa päästöihin liittyvät takuuosat määritellään nimenomaan osavaltion päästöoikeuksien osaluettelossa. Nämä takuuosat ovat: kaasutin ja sisäosat; imusarja; polttoainesäiliö; polttoaineen ruiskutusjärjestelmä; sytytysennakkomekanismi; kampikammion huohotin; ilman katkaisuventtiilit; polttoainesäiliön korkki haihtumispäästöjen rajoitusjärjestelmällä varustetuille ajoneuvoille; öljyn täyttöaukon korkki; paineensäätöventtiili; polttoaineen/höyrynerotin; kanisteri; sytyttimet; katkaisijat; sytytyspuolat; sytytysjohtimet; sytytyspisteet; lauhduttimet ja sytytystulpat, jos vika tapahtuu ennen ensimmäistä aikataulun mukaista vaihtoa; ja letkut, kiinnikkeet, liitokset ja putket, joita käytetään suoraan näissä osissa. Koska päästöihin liittyvät osat voivat vaihdella malleittain, tietyt mallit eivät välttämättä sisällä kaikkia näitä osia, ja tietyt mallit voivat sisältää toiminnallisesti vastaavia osia. Vain Kalifornian osavaltiossa Kalifornian hallintokoodissa säädetty päästöjenrajoitusjärjestelmän hätäkorjaukset voi suorittaa muu kuin valtuutettu INDIAN MOTORCYCLE -jälleenmyyjä. Häätötilanteesta on kyse, kun valtuutettu INDIAN MOTORCYCLE -jälleenmyyjä ei ole kohtuullisesti saatavilla, osa ei ole käytettävissä 30 päivän kuluessa tai korjaus ei ole valmis 30 päivän kuluessa. Mitä tahansa vaihto-osaa voidaan käyttää hätäkorjauksessa. INDIAN MOTORCYCLE korvaa omistajalle kulut, mukaan lukien vianmäärityksen, eikä ylitä INDIAN MOTORCYCLEn ohjevähittäismyyntihintaa kaikkien vaihdettujen takuuosien ja työvoimakustannusten osalta, jotka perustuvat INDIAN MOTORCYCLEn takuukorjaukseen suositeltuun aikarajaan ja maantieteellisesti sopivaan tuntikorvaukseen. Omistajaa voidaan pyytää säilyttämään kuitit ja vialliset osat korvauksen saamiseksi.



---

## **II. RAJOITUKSET**

Päästöjenrajoitusjärjestelmä takuu ei kata mitään seuraavista:

A. Korjaus tai vaihto on tarpeen seuraavien seikkojen vuoksi:

- Onnettomuus
- Väärinkäyttö
- Korjaukset on suoritettu väärin tai ne on asennettu väärin
- Käytössä on vaihto-osia tai lisälaitteita, jotka eivät täytä INDIAN MOTORCYCLEEn vaatimuksia ja joiden käyttö voi vaikuttaa haitallisesti suorituskykyyn ja/tai
- Käyttö kilpailuissa tai niihin liittyvissä tapahtumissa.

B. Tarkastukset, osien vaihto ja muut vaaditun huollon tarvittavat huoltotoimenpiteet ja säädöt

C. Mikä tahansa moottoripyörä, jonka matkamittarin mittarilukema on muutettu siten, että todellista kilometrimäärää ei voida helposti määrittää.

### **III. RAJOITETTU VASTUU**

- A. INDIAN MOTORCYCLEn vastuu tämän päästöjenrajoitusjärjestelmän takuun puitteissa rajoittuu yksinomaan materiaalivikoihin valtuutetun INDIAN MOTORCYCLEn materiaalin tai työn puutteiden korjaamiseksi sen toimipaikassa tavanomaisen työajan aikana. Tämä takuu ei kata moottoripyörän kuljettamista INDIAN MOTORCYCLE -jälleenmyyjälle tai -jälleenmyyjältä eikä moottoripyörän menetystä tai siitä aiheutuvaa haittaa. INDIAN MOTORCYCLE EI OLE VASTUUSSA MUISTA SUORISTA, SATUNNAISISTA, SEURAAMUKSELLISISTA TAI VAROITTAVISTA KULUISTA, MENETYKSISTÄ TAI VAURIOISTA, JOTKA LIITTYVÄT INDIAN-MOOTTORIPYÖRÄN MYyntiin, KÄYTTÖÖN TAI KÄYTTÖKELVOTTOMUUTEEN MIHIN TAHANSA TARKOITUKSEEN. JOTKIN OSAVALTIOT EIVÄT SALLI SATUNNAISTEN TAI VÄLILLISTEN VAHINKOJEN TAI OLETETTUIJEN TAKUIDEN SULKEMISTA POIS, JOTEN YLLÄ MAINITUT RAJOITUKSET EIVÄT VÄLTÄMÄTTÄ KOSKETA SINUA.
- B. INDIAN MOTORCYCLE EI ANNA TAKUUTA PÄÄSTÖJENRAJOITUSJÄRJESTELMÄSTÄ JOLLEI TÄSSÄ OLE TOISIN MÄÄRÄTTY. KAIKKI LAIN MUKAISET PÄÄSTÖJENRAJOITUSJÄRJESTELMÄN TAKUUT, MUKAAN LUKIEN MAHDOLLISET TAKUUT KAUPALLISUUDESTA TAI SOPIVUUDESTA TIETTYYN TARKOITUKSEEN, RAJOITUVAT TÄSSÄ TAKUUSSA ILMOITETTUIHIN NIMENOMAISIN PÄÄSTÖJENRAJOITUSJÄRJESTELMÄN TAKUUEHTOIHIN. EDELLÄ MAINITUT TAKUUTIEDOT OVAT YKSINOMAISIA JA NIITÄ SOVELLETAAN KAIKKIEN MUIDEN KORVAUSTOIMENPITEIDEN SIJASTA. JOTKIN OSAVALTIOT EIVÄT SALLI RAJOITUKSIA OLETETUN TAKUUN KESTOON, JOTEN EDELLÄ MAINITUT RAJOITUKSET EIVÄT OLE VOIMASSA.
- C. Mikään jälleenmyyjä ei ole valtuutettu muuttamaan tätä INDIAN MOTORCYCLEn rajoitettua päästöjenrajoitusjärjestelmän takuuta.

---

**IV. LAILLISET OIKEUDET**

TÄMÄN TAKUUN PUITTEISSA SINULLE MYÖNNETÄÄN ERITYISIÄ OIKEUKSIA, MUTTA KÄYTÖSSÄSI VOI MYÖS OLLA OSAVALTIKOHTAISIA OIKEUKSIA.

**V. TÄMÄ TAKUU ON LISÄYS INDIAN MOTORCYCLE LIMITEDIN MOOTTORIPYÖRÄTAKUUSEEN****VI. LISÄTIEDOT**

Vaihto-osia, joiden suorituskyky ja kestävyys vastaa korvaavaa osaa, voidaan käyttää huolto- tai korjaustöiden suorittamisessa. INDIAN MOTORCYCLE ei kuitenkaan ole vastuussa näistä osista. Omistaja vastaa kaikkien vaadittujen huoltojen suorittamisesta. Tämän huollon voi suorittaa valtuutettu huoltoyritys tai kuka tahansa henkilö. Takuaika alkaa siitä päivästä, jolloin moottoripyörä toimitetaan lopulliselle ostajalle.

INDIAN MOTORCYCLE

2100 Highway 55

Medina, MN 55340 Yhdysvallat

HUOMIO: Warranty Department



**HUOLTOMERKINNÄT**  
**HUOLTOMERKINNÄT**

HUOLTO SUORITETTU	km/mi	HUOMAUTUKSIA	SUORITTANUT



<b>A</b>	
AGM-akkulaturin suositukset .....	117
AGM-akun lataussuosituksset – matala lataus.....	117
AGM-akun lataussuosituksset – syväpurkaus (alle 3 voltia).....	117
AGM-akun lataussuosituksset – taulukko.....	118
AGM-akun ylläpitovinkkejä .....	118
Ajoa edeltävä tarkastus	
Yleinen tarkastus .....	46
Ajoa edeltävät tarkastukset.....	45
Etujarruneste, tarkastaminen .....	50
Jarruputket.....	51
Kaasu .....	52
Kiinnikkeet .....	53
Renkaan kunto.....	49
Renkaat .....	49, 107
Takajarrupala, tarkastaminen.....	50
Ajoneuvon valmistenumero .....	8
Ajovalon lampun vaihto.....	113
Ajovalon suuntauksen säätö .....	112
Ajovalon suuntauksen tarkastus .....	111
Akku.....	114
Akkujännite .....	35
Akkujen lataaminen ja ylläpito .....	116
Akun asennus.....	115
Akun hoito .....	132
Akun irrotus .....	114
Akun lataus .....	116

Akun ylläpitolaturin/lämmittävien varusteiden pistoke .....	38
Auringolle altistuminen.....	129

**D**

Diagnostinen toiminta.....	37
----------------------------	----

**E**

Etuhaarukan/jousituksen tarkastaminen .....	95
Etujarruneste .....	102
Etujarrunesteen taso.....	50
Etujarruvipu .....	42, 102
Etujousitus, tarkastaminen.....	52
Etupyörän asennus.....	106

**H**

Haarukkaöljy.....	149
Haihtumispäästöjen rajoitusjärjestelmä (Kalifornian ja kansainväliset mallit) .....	97
Huolto varastoinnin aikana.....	132
Huolto, suuri .....	68
Huoltomerkinnät .....	163
Huoltotaulukko	
Taulukon selite .....	69

Huoltotiedot .....	7
Huoltotoimenpiteet .....	67
Huomautus.....	155

**I**

Ilman lisääminen renkaaseen .....	131
Ilmansuodatin.....	77
Istuimen irrotus	
Indian Scout Bobber/Scout Bobber Sixty/Scout Bobber Twenty/Scout Rogue/Scout Rogue Sixty .....	110

**J**

Jäähdytysjärjestelmä .....	75
Jäähdytysnesteen määrän tarkastus.....	76
Jarruletkut/-liitännät .....	100
Jarrulevyn tarkastaminen/puhdistaminen .....	104
Jarruneste .....	149
Jarrunesteen varotoimet .....	100
Jarrupalat.....	103
Jarruttaminen .....	63
Joutokäyntiajastimen sammutuksen ilmoitus.....	59
Jyrsijät.....	132

## K

Kääntövarren/taka-akselin tarkastaminen .....	94
Kaasukahva .....	38
Kaasunsäätimen tarkastaminen .....	97
Kampikammion huohotinletkut .....	96
Käyttö .....	55
Käyttöihinnan kireyden tarkistaminen ....	86
Käyttöihinnan kohdistus .....	88
Käyttöihinnan ylläpito	
Käyttöihinnan kireyden säätö .....	87
Moottoripyörän nostaminen .....	85
Käyttönopeudet ja vaihteet .....	56
Kello .....	36
Kiihdytys .....	64
Kiiltävä, kirkaspintainen viimeistelyhoito .....	128
Kiinnikkeen kiristysmomentit .....	123
Kiinnikkeen tarkastaminen .....	123
Kiristä uudelleen pakoputken letkun kiristimet .....	121
Koeajo .....	123
Koeajot .....	68
Kokoonpanonäkymä	
Pakoputki .....	122
Komponenttien sijainnit	
Konsoli .....	26
Komponenttien tunnistaminen	
Indian Scout Bobber .....	21
Indian Scout Bobber Sixty .....	23
Indian Scout Bobber Twenty .....	22

Indian Scout Rogue .....	24
Indian Scout Rogue Sixty .....	25
Kosteudelle altistuminen .....	129
Kytkimet	
Äänimerkkikytkin .....	30
Hätävilkkujen kytkin .....	29
Kauko-/lähivalojen kytkin .....	29
Kytkinten symbolit .....	28
Moottorin	
sammuutus-/käynnistyskytkin .....	31
Tilakytkin .....	30
Kytkinvipu .....	39

## L

Lialle/pölylle altistuminen .....	130
Lukkiutumaton jarrujärjestelmä (ABS) ...	41
Lukkiutumattoman jarrujärjestelmän (ABS) hammaskehän/anturin tarkastaminen (jos varusteena) .....	105

## M

Määräaikaishuolto .....	69
Raskaan käytön määritelmä .....	69
Määräaikaishuoltotaulukko .....	70
Matkamittari .....	35
Matkustajan kuljettaminen .....	14
Matta, kirkaspintainen viimeistelyhoito .....	128

Mekaanisen kytkimen tarkastus .....	52
Mekaanisen kytkinkaapelien voitelu .....	99
Mekaanisen kytkinvivun vällys .....	98
Mekaanisen kytkinvivun voitelu .....	99
Melupäästötakuu .....	156
Merkkivalot .....	33
Mittaristo .....	32
Monitoiminäytön ilmaisimet .....	34
Monitoiminäyttö (MFD) .....	35
Moottorin käynnistys .....	58
Moottorin käynnistyskytkin .....	31
Moottorin käyntinopeus .....	35
Moottorin sammuttaminen .....	64
Moottorin sisäänajo .....	55
Moottorin suojaus .....	131
Moottorin valmistenumero .....	8
Moottorin vikakoodit .....	36
Moottoriöljyn taso .....	47
Moottoriöljyn/suodattimen vaihto .....	73
Moottoripyörän käyttö yhdysvaltain ulkopuolella .....	7
Moottoripyörän kuljettaminen .....	15
Moottoripyörän melun säätö .....	155
Moottoripyörän nostaminen .....	123
Moottoripyörän peseminen .....	127
Moottoripyörän pysäköinti .....	13
Moottoripyörän suurin sallittu kokonaispaino (GVWR) .....	17
Muutokset .....	13



**N**

Nahan hoito.....129  
 Nahan hoitovoide.....130  
 Näyttöyksiköt (metri-/vakionäyttö) ..... 36  
 Nopeusmittari ..... 33

**O**

Ohjauslukko..... 41  
 Ohjauspään tarkastaminen ..... 95  
 Oikea säädin..... 27  
 Osamatkamittari ..... 35

**P**

Pakokaasujärjestelmän  
 tarkastaminen .....121  
 Pakoputki  
 Kokoonpanonäkymä .....122  
 Peilit ..... 39  
 Poistaminen varastosta.....133  
 Polttoaine- ja pakokaasuturvallisuus..... 16  
 Polttoaineen lisääminen ..... 56  
 Polttoaineen määrä..... 53  
 Polttoaineen stabilointiaine.....131  
 Polttoainejärjestelmä  
 Paineenpoisto..... 77  
 Polttoainejärjestelmän  
 käynnistystyötö ..... 58

Polttoainejärjestelmän osat ..... 97  
 Polttoainesäiliö  
 Asennus ..... 83  
 Poistaminen ..... 78  
 Polttoainesuodatin..... 77  
 Polttoainesuositus ..... 149  
 Puhdistustuotteet .....127  
 Pyörän suuntaus.....106  
 Pyörän tarkastus .....106  
 Pysäköi moottoripyörä ja peitä se  
 suojalla .....132  
 Pysäköinti..... 64  
 Pysäköinti kaltevalla pinnalla..... 65  
 Pysäköinti pehmeällä pinnalla..... 65

**R**

Rajoitettu takuu..... 151  
 Rekisteröinti..... 151  
 Rengaspaine ..... 49, 108  
 Rengaspaineet.....109  
 Renkaan kunto.....107  
 Renkaan vaihto .....107  
 Renkaat ..... 49, 107  
 Renkaiden urasyvyys..... 49, 107

**S**

Sähkötarkastukset ..... 45  
 Sähkövarotoimet .....120

Seisontatuen voitelu..... 97  
 Seisontatuki ..... 40  
 Seisontatuki, tarkastaminen ..... 53  
 Sisäänajohuolto ..... 55  
 Sivulaukut..... 14  
 Sulakkeen vaihtaminen ..... 119  
 Suojavaatteet..... 12  
 Suositeltu moottoriöljy .....149  
 Sytytyskatkon tunnistus..... 60  
 Sytytystulpat .....110

**T**

Takaiskunvaimentimen  
 esijännityksen (ajokorkeus) säätö..... 93  
 Takaiskunvaimentimen  
 esijännityksen tarkastaminen ..... 92  
 Takajarruneste ..... 101  
 Takajarrunesteen taso..... 51  
 Takajarrupoljin ..... 43, 100  
 Takajousitus, tarkastaminen..... 52  
 Takakäyttöohinnan kulumisanalyysi..... 90  
 Takakäyttöohinnan kunto ..... 91  
 Takakäyttöohinnan puhdistus ..... 90  
 Takakäyttöohinnan tarkistus ..... 53  
 Takuutiedot..... 7  
 Tekniset tiedot.....149  
 Indian Scout Bobber .....135  
 Indian Scout Bobber Sixty..... 140  
 Indian Scout Bobber Twenty .....137

# HAKEMISTO

---

Indian Scout Rogue.....	143
Indian Scout Rogue Sixty .....	145
Tietoja ajajan käyttöoppaasta .....	9
Tietomerkinnot .....	19
Tunnussanat .....	4
Turvallinen ajaminen .....	9
Mootoripyöräily on riskialtista.....	9
Turvallisuus huoltotoimenpiteiden aikana .....	68
Turvallisuuspuutteista raportointi .....	18
Turvallisuuspuutteista raportointi (Kanada) .....	18
Turvallisuuteen liittyvä ylläpito .....	17
Turvasymbolit .....	4
Turvatarrat.....	19
Tuulilasin hoito (jos varusteena) .....	128

## V

Vaihdeilmaisin.....	35
Vaihteenvaihtosivuri .....	39
Vaihteiden vaihtaminen.....	60
Vaihteiden vaihtaminen paikallaan ollessa .....	61
Vaihtokohta, suositus .....	63
Valmistenumerotietue .....	7
Varastointialueen valmistelu .....	131
Varoitussymbolit .....	4
Vasen säädin .....	27
Vianetsintä.....	123
Virta-/valokytkin.....	32

Voiteluaineet ja nesteet .....	153
--------------------------------	-----

## Y

Yliämpötilan näyttö ja varoitusilmaisimien.....	37
--	----



Etsi lähin jälleenmyyjäsi osoitteesta  
[www.indianmotorcycle.com](http://www.indianmotorcycle.com)

**INDIAN MOTORCYCLE**  
2100 Highway 55  
Medina, MN 55340 Yhdysvallat  
Puhelin: 1-877-204-3697  
Ranska: 1-800-268-6334

**Osanro 9940884-fi – Versio 02**  
**Painettu Yhdysvalloissa**

