

Huolto- ja turvallisuusopas

# OMISTAJAN KÄYTTÖOPAS



2024



## **VAROITUS**

Lue ja ymmärrä tässä oppaassa ja kaikissa tuotetarroissa olevat ohjeet ja turvallisuusvaroitukset ja noudata niitä.

Turvallisuusvaroitusten laiminlyönnin seurauksena voi olla vakava loukkaantuminen tai kuolema.



## **VAROITUS**

Henkilöajoneuvon tai maastoajoneuvon käyttäminen, huoltaminen ja ylläpitäminen voi altistaa sinut kemikaaleille, kuten moottorin pakokaasut, hiilimonoksidi, ftalaatit ja lyijy, joiden tiedetään Kalifornian osavaltion viranomaisten mukaan aiheuttavan syöpää, syntymävikoja ja muita lisääntymiskykyyn liittyviä ongelmia. Altistumisen minimoimiseksi vältä hengittämästä pakokaasua, älä käytä moottoria tyhjäkäynnillä muuten kuin tarvittaessa, huolla ajoneuvosi hyvin tuuletetussa tilassa ja käytä käsiineitä tai pese kätesi säännöllisesti ajoneuvon huoltamisen yhteydessä.

Katso lisätietoja sivulta [www.P65Warnings.ca.gov/passenger-vehicle](http://www.P65Warnings.ca.gov/passenger-vehicle).



## **2024 Kuljettajan käyttöopas**

Indian Springfield Dark Horse  
Indian Springfield  
Chieftain Dark Horse  
Chieftain

Chieftain Limited  
Roadmaster Dark Horse  
Roadmaster  
Roadmaster Limited

Kaikki tässä oppaassa annetut tiedot perustuvat julkaisuhetkellä saatavilla olleeseen uusimpaan tietoon. Tuotteen parannukset tai muut muutokset voivat johtaa eroihin tämän käyttöoppaan ja moottoripyörän välillä. Tämän oppaan kuvat ja/tai toimintaohjeet ovat vain viitteellisiä.

Valmistaja ei ole vastuussa puutteista tai epätarkkuuksista. Indian Motorcycle Company pidättää oikeuden tehdä muutoksia milloin tahansa ilman ennakkoilmoitusta ja ilman velvollisuutta tehdä samoja tai samankaltaisia muutoksia aiemmin valmistettuihin moottoripyöriin. Tämän oppaan sisältämien kuvien ja/tai toimintaohjeiden kopiointi tai uudelleenkäyttö kokonaan tai osittain on nimenomaisesti kielletty.

Copyright© 2023 Indian Motorcycle International, LLC. Ellei toisin ole mainittu, tavaramerkit ovat Indian Motorcycle International LLC:n omaisuutta.

Ride Command® on Polaris Industries Inc:n rekisteröity tavaramerkki. Metzeler® ja Cruisetec® ovat Pirelli Tyre S.P.A:n rekisteröityjä tavaramerkkejä. NGK® on NGK Spark Plug Co Ltd.:n rekisteröity tavaramerkki. Schrader® on SENSATA TECHNOLOGIES, INC:n rekisteröity tavaramerkki. Motorcycle Safety Foundation® on Motorcycle Safety Foundationin rekisteröity tavaramerkki. BatteryMINDer® on VDC Electronics, Inc:n rekisteröity tavaramerkki. Apple®, iPhone®, iPod® ja APP STORE® ovat Apple Inc:n rekisteröityjä tavaramerkkejä. Google Play® on Google LLC:n rekisteröity tavaramerkki. iOS® on Cisco Technology, Inc:n rekisteröity tavaramerkki. Bluetooth® on Bluetooth Sig, Inc:n rekisteröity tavaramerkki. exFAT® on Microsoft Corporationin rekisteröity tavaramerkki. JCASE® on Littelfuse, Inc:n rekisteröity tavaramerkki. Pacific Insight® on METHODE ELECTRONICS, INC:n rekisteröity tavaramerkki. NIMBELINK<sup>SM</sup> on NIMBELINK CORP:n palvelumerkki

9941332-fi

Onnittelut uuden INDIAN MOTORCYCLE -moottoripyörän ostamisesta. Olet valinnut INDIAN MOTORCYCLE -moottoripyörän, juhlitun palan amerikkalaista historiaa, ja liittynyt moottoripyöräilijöiden eliittiperheeseen.

Uusi moottoripyörä on insinööri-, suunnittelu- ja kokoonpanoryhmien omistautumisen ja ammattitaidon tulosta. Se on suunniteltu ja valmistettu täyttämään tavoitteemme tarjota sinulle laadukas moottoripyörä, jota voit ajaa ongelmattomasti monien vuosien ajan. Toivomme, että olet yhtä ylpeä uudella moottoripyörällä ajamisesta kuin tiimimme on sen suunnittelusta ja valmistamisesta.

Kehotamme sinua lukemaan tämän ajajan käyttöoppaan perusteellisesti. Se sisältää tietoja, jotka ovat välttämättömiä moottoripyörän turvallisen ajamisen ja kunnollisen huollon osalta.

Valtuutettu INDIAN MOTORCYCLE -jälleenmyyjä tuntee moottoripyörän parhaiten, joten käänny jälleenmyyjäsi puoleen, kun tarvitset huolto- ja tukipalvelua. Ammattitaitoiset teknikot, jotka käyttävät kehittyneitä laitteita ja menetelmiä, ovat pätevimpiä suorittamaan moottoripyörän kaikki korjaukset ja huollot.

INDIAN MOTORCYCLE -moottoripyörä noudattaa kaikkia liittovaltion, valtion ja paikallisten viranomaisten myyntialueella voimassa olevia turvallisuutta ja päästöjä koskevia säännöksiä.

## TURVALLISUUSSYMBOLIT JA TUNNUSSANAT

---

Seuraavat tunnussanat ja symbolit toistuvat tässä oppaassa ja ajoneuvossasi. Nämä sanat ja symbolit osoittavat turvallisuuteesi liittyviä seikkoja. Tutustu niiden merkitykseen, ennen kuin rupeat lukemaan tätä opasta.



**VAARA** varoittaa vaarallisesta tilanteesta, josta **SEURAA** hengenvaarallinen tai vakava tapaturma, jos vaaraa ei vältetä.



**VAROITUS** varoittaa vaarallisesta tilanteesta, josta **VOI SEURATA** hengenvaarallinen tai vakava tapaturma, jos vaaraa ei vältetä.



**HUOMIO** varoittaa vaarallisesta tilanteesta, josta **VOI SEURATA** vähäinen tai kohtalainen loukkaantuminen, jos vaaraa ei vältetä.

**HUOMAUTUS**

**HUOMAUTUS** antaa tärkeitä tietoja selventämällä ohjeita.

**TÄRKEÄÄ**

**TÄRKEÄÄ** antaa tärkeitä muistutuksia osien purkamisen, kokoamisen ja tarkastamisen aikana.

---

<b>Johdanto</b> . . . . .	<b>7</b>
Turvallisuuspuutteista raportointi . . . . .	.11
<b>Turvallisuus</b> . . . . .	<b>13</b>
<b>Mittaristo, ominaisuudet ja hallintalaitteet</b> . . . . .	<b>25</b>
<b>Ajoa edeltävät tarkastukset</b> . . . . .	<b>71</b>
<b>Käyttö</b> . . . . .	<b>81</b>
<b>Ylläpito</b> . . . . .	<b>95</b>
<b>Puhdistus ja varastointi</b> . . . . .	<b>167</b>
<b>Tekniset tiedot</b> . . . . .	<b>175</b>
<b>Takuu.</b> . . . . .	<b>183</b>
<b>Huoltomerkinnot</b> . . . . .	<b>197</b>

---





---

## JOHDANTO

# TUNNISTENUMEROJEN KIRJAUS

Tallenna alle tärkeät tunnistenumerot:

<b>Ajoneuvon valmistenumero (VIN)</b>	
<b>Moottorin valmistenumero</b>	
<b>Pää-PIN</b>	
<b>Ajajan PIN</b>	
<b>Avaimenperän nro 1 sarjanumero</b>	
<b>Avaimenperän nro 2 sarjanumero (valinnainen)</b>	

### HUOLTO- JA TAKUUTIEDOT

Joitain menettelyjä ei kuvata tässä oppaassa. Käänny jälleenmyyjän puoleen, jos haluat ostaa *INDIAN MOTORCYCLE -huolto-ohjeen*. Jotkin huolto-ohjeessa esitetyt menettelyt edellyttävät erityisiä tietoja, laitteita ja koulutusta. Varmista, että sinulla on tarvittavat tekniset taidot ja työkalut, ennen kuin yrität huoltaa moottoripyörää. Ota yhteyttä valtuutettuun jälleenmyyjään, ennen kuin yrität tehdä huoltotoita, jotka ylittävät teknisen tietämyksesi tai kokemuksesi tai jos työ vaatii erikoislaitteita.

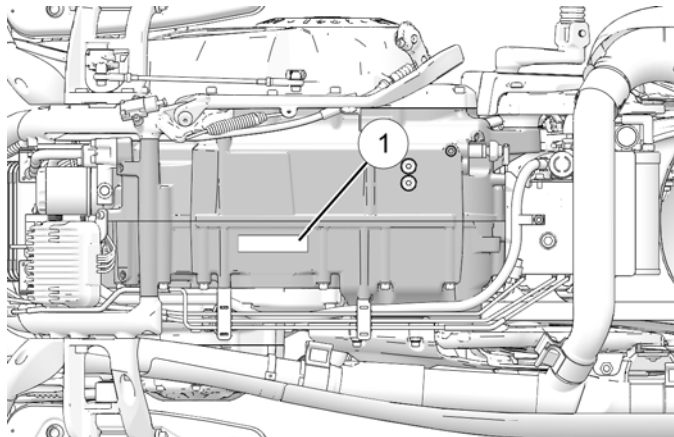
### MOOTTORIPYÖRÄN KÄYTTÖ YHDYSVALTAIN ULKOPUOLELLA

Jos aiot käyttää moottoripyörää muissa maissa kuin Yhdysvalloissa ja Kanadassa:

- Huoltotiloja tai varaosia ei ehkä ole helposti saatavilla.
- Lyijytöntä bensiiniä ei ehkä ole saatavissa. Lyijyä sisältävien polttoaineiden käyttö aiheuttaa moottorivaurioita, vaurioittaa päästöjärjestelmiä ja mitätöi takuun.
- Bensiinin oktaaniluku voi olla huomattavasti alhaisempi. Virheellinen polttoaine voi aiheuttaa moottorivaurioita.

### MOOTTORIN VALMISTENUMERO

Moottorin numero ① on meistetty oikeaan kampikammioon tasapainoakselin kannen alle. Moottorin numero sijaitsee oikean jalkalaudan takana, kun moottori on asennettu runkoon. Kirjaa numero sille osoitettuun paikkaan sivulla 7.



## LAITTEEN VAATIMUSTENMUKAISUUSILMOITUKSET RADION VAATIMUSTENMUKAISUUS YHDYSVALLOISSA

Ajoneuvossa on seuraavat radiolaitteet tai komponentit, jotka sisältävät radiovälineitä:

KOMPONENTTI	KOMPONENTIN TUNNUS	VALMISTAJA
9200-sarjan näyttö	RC-7	Polaris Industries Inc.
Avaimenperä (433 MHz)	4081320/4081321	Liberty Technology Co.
Rengaspaineen valvontajärjestelmän (TPMS) anturi	4019660	Schrader® Electronic
VCM	2415667	Pacific Insight®
Kennomodeemi	4018230	Nimbelink <sup>SM</sup>

Tämä laite täyttää FCC-sääntöjen osan 15 vaatimukset. Käyttöön sovelletaan seuraavia kahta ehtoa: (1) Tämä laite ei saa aiheuttaa haitallisia häiriöitä, ja (2) tämän laitteen on hyväksyttävä kaikki vastaanotetut häiriöt, mukaan lukien häiriöt, jotka voivat aiheuttaa ei-toivottua toimintaa.


**HUOMIO**

Muutokset tai muokkaukset, joita vaatimustenmukaisuudesta vastaava osapuoli ei ole nimenomaisesti hyväksynyt, voivat mitätöidä käyttäjän oikeuden käyttää laitetta.

## RADION VAATIMUSTENMUKAISUUS KANADASSA

Ajoneuvossa on seuraavat radiolaitteet tai komponentit, jotka sisältävät radiovälineitä:

KOMPONENTTI	KOMPONENTIN TUNNUS	VALMISTAJA
9200-sarjan näyttö	RC-7	Polaris Industries Inc.
Avaimenperä (433 MHz)	4081320/4081321	Liberty Technology Co.
Rengaspaineen valvontajärjestelmän (TPMS) anturi	4019660	Schrader® Electronic
VCM	2415667	Pacific Insight®
Kennomodeemi	4018230	Nimbelink <sup>SM</sup>

Tämä laite sisältää lisenssivapaita lähettämiä/vastaanottimia, jotka ovat Innovation, Science and Economic Development Canadan lisenssivapaan RSS-standardin mukaisia. Käyttöön sovelletaan seuraavia kahta ehtoa:

## JOHDANTO

1. Tämä laite ei saa aiheuttaa haitallisia häiriöitä.
2. Tämän laitteen on hyväksyttävä kaikki vastaanotetut häiriöt, mukaan lukien häiriöt, jotka voivat aiheuttaa laitteen ei-toivottua toimintaa.

## RADION VAATIMUSTENMUKAISUUS EUROOPAN UNIONISSA (EU)

Ajoneuvossa on seuraavat radiolaitteet tai komponentit, jotka sisältävät radiovälineitä:

KOMPONENTTI	KOMPONENTIN TUNNUS	VALMIS-TAJA	LÄHETYS-TAAJUUS	RADIO-TAAJUUK-SIEN SUURIN LÄHETYS-TEHO
9200-sarjan näyttö	RC-7	Polaris Industries Inc.	2 402–2 480 MHz	0,2432
Avaimenperä (433 MHz)	4081320/ 4081321	Liberty Technology Co.	433,92–433,92 MHz	6,06 mW (e.r.p.)
Rengaspaineen valvonta-	4019660	Schrader® Electronic	433,92–433,92 MHz	< 10 mW (e.r.p.)

KOMPONENTTI	KOMPONENTIN TUNNUS	VALMIS-TAJA	LÄHETYS-TAAJUUS	RADIO-TAAJUUK-SIEN SUURIN LÄHETYS-TEHO
järjestelmän (TPMS) anturi				
VCM	2415667	Pacific Insight®	0,125–0,125 MHz	102,15 dBµV/m
Kennomodeemi	3286910	Nimbe-link <sup>SM</sup>		

Polaris Industries Inc. täten vakuuttaa, että edellä mainittu radiolaitteisto on EU-direktiivin 2014/53/EU mukainen.

EU-vaatimustenmukaisuusvakuutuksen koko teksti on saatavilla seuraavassa internetosoitteessa:

<https://www.polaris.com/en-us/radio-conformity/>

## RADION VAATIMUSTENMUKAISUUS JAPANISSA

Ajoneuvossa on seuraavat radiolaitteet tai komponentit, jotka sisältävät radiovälineitä:

KOMPONENTTI	KOMPONENTIN TUNNUS	VALMISTAJA
9200-sarjan näyttö	RC-7	Polaris Industries Inc.
Avaimenperä (315 MHz)	4081322	Liberty Technology Co.
VCM	2416079	Pacific Insight®

## LIBERTY-AVAIMENPERÄT

Ajoneuvossa on seuraava avaimenperä:



## TURVALLISUUSPUUTTEISTA RAPORTOINTI

Jos sinusta tuntuu, että ajoneuvossasi on vika, joka voi aiheuttaa kolarin tai aiheuttaa loukkaantumisen tai kuoleman, ilmoita välittömästi NHTSA-järjestölle (National Highway Traffic Safety Administration) sekä INDIAN MOTORCYCLElle kirjallisesti.

Jos NHTSA saa useita reklamaatioita samasta aiheesta, se voi aloittaa tutkinnan. Jos saman vian havaitaan esiintyvän joukossa ajoneuvoja, se voi järjestää takaisinkutsu- ja hyvityskampanjan. NHTSA ei voi kuitenkaan puuttua yksittäisiin ongelmiin sinun, INDIAN MOTORCYCLE -jälleenmyyjäsi tai INDIAN MOTORCYCLE -yrityksen välillä.

Jos haluat ottaa yhteyttä NHTSA-järjestöön tai saada muuta tietoa moottoriajoneuvojen turvallisuudesta, voit joko soittaa ajoneuvojen turvallisuuspuhelinpalvelun numeroon 1-888-327-4236 (TTY: 1-800-424-9153), käydä NHTSA:n verkkosivulla osoitteessa [www.safercar.gov](http://www.safercar.gov) tai kirjoittaa osoitteeseen:

ADMINISTRATOR, NHTSA  
1200 New Jersey Avenue, SE  
West Building  
Washington, DC 20590 Yhdysvallat

## TURVALLISUUSPUUTTEISTA RAPORTOINTI (KANADA)

Voit ilmoittaa turvallisuuspuutteesta Transport Canadalle täyttämällä verkossa viraston kotisivuilla olevan vikailmoituslomakkeen (englanti: <http://www.tc.gc.ca/recalls>, ranska: <http://www.tc.gc.ca/rappels>) tai ottamalla yhteyttä puutteiden tutkinnan ja takaisinkutsujen osastoon soittamalla maksuttomaan numeroon 1-800-333-0510 (Kanada) tai +1 819-994-3328 (Ottawa-Gatineau alue/kansainvälinen).

## SÄHKÖMAGNEETTISET HÄIRIÖT

Tämä ajoneuvo täyttää UN ECE:n säännön nro 10 vaatimukset sekä Kanadan ICES-002:n ja Kiinan GB34660:n vaatimukset.



## TURVALLISUUS TIETOJA AJAJAN KÄYTTÖOPPAASTA

### VAROITUS

Suosittelujen varotoimenpiteiden ja menettelyjen noudattamatta jättäminen voi johtaa vakavaan loukkaantumiseen tai kuolemaan. Noudata aina kaikkia turvaohjeita ja tässä käyttöoppaassa kuvattuja käyttö-, tarkastus- ja huoltotoimenpiteitä.

Kaikki viittaukset OIKEALLE, VASEMMALLE, ETEEN ja TAAKSE ovat normaalissa ajoasennossa istuvan käyttäjän näkökulmasta. Ota yhteys valtuutettuun jälleenmyyjään, jos sinulla on kysyttävää moottoripyörän toiminnasta tai huollosta, kun olet lukenut tämän käyttöohjeen. Löydät lähimmän valtuutetun INDIAN MOTORCYCLE -jälleenmyyjän INDIAN MOTORCYCLE -verkkosivustolta osoitteessa [www.indianmotorcycle.com](http://www.indianmotorcycle.com).

Lue ja ymmärrä kaikki tältä sivulta alkavassa *Turvallisuus*-osiossa esitetyt tiedot. Jos haluat pitää moottoripyörän huippukunnossa tiellä tai varastoituna, ymmärrä ja noudata osiossa *Huolto* kuvattuja menettelyjä alkaen sivulta 96.

Pidä käyttöopas mukana ajaessasi. Oppaassa olevien varotoimenpiteiden ja menettelyjen noudattaminen tekee ajokokemuksesta mukavampaa ja turvallisempaa. Jos tämä käyttöopas katoaa tai vaurioituu, hanki uusi käyttöopas valtuutetulta INDIAN MOTORCYCLE -jälleenmyyjältä. Tätä ajajan käyttöopasta tulee pitää osana moottoripyörää ja säilyttää sen mukana, jos moottorin omistajuus muuttuu.

## TURVALLINEN AJAMINEN

### VAROITUS

Moottoripyörän väärästä käytöstä voi seurata vakava loukkaantuminen tai kuolema sinulle, matkustajillesi tai ulkopuolisille. Minimoi loukkaantumisen riski lukemalla ja ymmärtämällä tässä osassa olevat tiedot ennen moottoripyörän käyttöä. Tässä osiossa on INDIAN MOTORCYCLE -moottoripyörälle ominaisia turvallisuusohjeita sekä tietoja moottoripyörän yleisestä turvallisuudesta. Jokaisen moottoripyörän käyttäjän (ajaja ja matkustajat) on noudatettava näitä turvaohjeita.

## MOOTTORIPYÖRÄILY ON RISKIALTISTA

Voit minimoida nämä riskit, mutta et voi poistaa niitä kokonaan. Vaikka olisit kokenut moottoripyöräilijä tai matkustaja, lue kaikki tämän käyttöoppaan turvallisuusohjeet ennen moottoripyörän käyttöä.

- Käy Motorcycle Safety Foundationin® tai muun hyväksytyin kouluttajan järjestämällä moottoripyörän ajokurssilla. Kurssi auttaa sinua kehittämään tai päivittämään turvallisia ajotottumuksia opetuksen ja ajon avulla. Lisätietoja Motorcycle Safety Foundationin® moottoripyöräkurseista saat soittamalla numeroon 1-800-446-9227 tai osoitteesta [www.msf-usa.org](http://www.msf-usa.org).
- Lue ja ymmärrä tässä oppaassa olevat tiedot ja noudata oppaan kaikkia ohjeita.
- Noudata kaikkia tässä käyttöohjeessa määriteltyjä huoltovaatimuksia. Katso tietoja INDIAN MOTORCYCLEN huolto-ohjeesta tai ota yhteyttä valtuutettuun INDIAN MOTORCYCLE -jälleenmyyjään.

### SUUNNITTELUOMINAISUUDET VAIKUTTAVAT MOOTTORIPYÖRÄLLÄ AJAMISEEN

- Moottoripyörä on suunniteltu yhden kuljettajan ajettavaksi ja yhden matkustajan (jos moottoripyörässä on matkustajan istuin) kuljettamiseen yleisellä tiellä. *Älä koskaan ylitä moottoripyörän suurinta sallittua kokonaispainoa (GVWR) tai kokonaisakselipainoa (GAWR).* Katso mallikohtaiset tiedot tämän oppaan luvusta *Tekniset tiedot* tai moottoripyörän rungon valmistustiedoista/VIN-kooditarrasta.
- Off-road-ajo, useamman kuin yhden matkustajan kuljettaminen tai maksimipainon ylittäminen voi vaikeuttaa moottoripyörän käsittelyä, mikä voi johtaa hallinnan menettämiseen.

- Noudata ensimmäisten 800 kilometrin (500 mailia) aikana kaikkia sisäänajomenettelyjä, kuten on kuvattu sivulla 81. Tämän laiminlyönti voi johtaa vakavaan moottorivaurioon.
- Jos moottoripyörässäsi on satulalaukkuja, tuulilasi tai matkustajan selkänoja, ole valmis vähentämään käyttönopeutta vakauden ylläpitämiseksi.

### NOUDATA NÄITÄ YLEISIÄ TURVALLISEN AJAMISEN KÄYTÄNTÖJÄ

- Suorita ajoa edeltävät tarkastukset ennen kutakin ajokertaa. Jos näin ei tehdä, se voi vaurioittaa moottoripyörää tai aiheuttaa onnettomuuden.
- Ennen kuin olet täysin perehtynyt moottoripyörään ja kaikkiin sen hallintalaitteisiin, harjoittele ajamista paikassa, jossa liikennettä on vähän tai ei lainkaan. Harjoittele ajamista kohtuullisella nopeudella erilaisilla tienpinnoilla ja eri sääolosuhteissa.
- Tunne taitosi ja rajasi ja aja niiden mukaisesti.
- Salli vain ajo-oikeuden omaavien, kokeneiden kuljettajien ajaa moottoripyörällä, ja vasta sen jälkeen, kun he ovat tutustuneet sen hallintaan ja toimintaan. Varmista, että kaikki ajajat lukevat ja ymmärtävät tämän ajajan käyttöoppaan ennen ajamista.
- Älä aja, kun olet väsynyt, sairas tai alkoholin, reseptilääkkeiden, lääkkeiden tai huumeiden vaikutuksen alaisena. Väsymys, sairaus, alkoholi ja huumeet voivat aiheuttaa uneliaisuutta, koordinoitavuuden menetystä ja tasapainon menetystä. Ne voivat vaikuttaa myös valppauteen ja harkintaan.



- Jos moottoripyörä toimii poikkeavasti, korjaa ongelma välittömästi. Katso tietoja *INDIAN MOTORCYCLEN huolto-ohjeesta* tai ota yhteyttä valtuutettuun INDIAN MOTORCYCLE -jälleenmyyjään.
- Aja defensiivisesti eli ennakoi vaarat olettamalla, että muut autoilijat eivät näe sinua, jopa päivänvalossa. *Moottoripyörän huomiotta jättäminen tai tunnistamattomuus on yksi suurimmista syistä autojen ja moottoripyörien onnettomuuksiin.* Aja paikassa, jossa olet selvästi näkyvissä muille motoristeille, ja tarkkaile heidän käyttäytymistään huolellisesti.
- Ole erityisen varovainen risteyksissä, sillä nämä ovat todennäköisimpiä onnettomuuspaikkoja.
- Hallinnan menettämisen estämiseksi pidä kädet ohjaustangoilla ja jalat jalkatuilla.
- Huomaa, että kaatumisraudan tarkoitus ei ole suojella ajajaa kolarista aiheutuvalta törmäykseltä.
- Noudata nopeusrajoitusta ja muuta nopeutta ja ajotekniikkaa tien, sään ja liikenteen olosuhteiden mukaan. Kun kuljet nopeammin, kaikkien muiden olosuhteiden vaikutus kasvaa, mikä voi vaikuttaa moottoripyörän vakauteen ja lisätä hallinnan menettämisen vaaraa.
- Älä liikuta tai käytä moottoripyörää, jos ohjaus on lukittu (jos varusteena), sillä voimakkaasti rajoitettu ohjaus voi johtaa hallinnan menettämiseen.
- Vähennä nopeutta seuraavissa tilanteissa:
  - Tie on kuoppainen tai muuten karkea tai epätasainen.
  - Tiellä on hiekkaa, likaa, soraa tai muita irtonaisia aineita.
  - Tie on märkä, jäinen tai öljyinen.
  - Tiellä on maalattuja pintoja, kaivonkansia, metalliristikoita, rautatieristeyksiä tai muita liukkaita pintoja.
  - Sää on tuulinen, sateinen tai aiheuttaa muuten liukkaita tai nopeasti muuttuvia olosuhteita.
  - Liikenne on raskasta, ruuhkaista, ajoneuvojen välissä ei ole riittävästi tilaa tai se ei suju muuten sulavasti.
  - Suuri ajoneuvo ohittaa sinut kummaltakin puolelta, mikä voi aiheuttaa voimakkaan ilmapirtauksen.
- Kun lähestyt kurvia, valitse nopeus ja kallistuskulma, jonka avulla voit ajaa kurvissa omalla kaistalla jarruttamatta. Liiallinen nopeus, väärä kallistuskulma tai jarruttaminen kurvissa voi aiheuttaa hallinnan menettämisen.
- Maavara pienenee, kun moottoripyörä kallistuu. Älä anna komponenttien joutua kosketuksiin tienpinnan kanssa kallistettaessa moottoripyörää kurvissa, koska tämä voi aiheuttaa hallinnan menettämisen.
- Älä vedä perävaunua. Perävaunun vetäminen voi vaikeuttaa moottoripyörän käsittelyä.
- Palauta seisontatuki kokonaan ennen ajamista. Jos seisontatukea ei ole kokonaan vedetty sisään, se voi koskettaa tienpintaa ja aiheuttaa hallinnan menettämisen.

- Varmista mahdollisimman suuri jarrutusteho *käyttämällä etu- ja takajarruja yhdessä*. Ole tietoinen seuraavista jarrutustekijöistä ja käytännöistä:
  - Takajarru antaa enintään 40 % moottoripyörän pysäytystehosta. Käytä etu- ja takajarruja yhdessä.
  - Luisumisen välttämiseksi käytä jarruja vähitellen, kun tie on märkä tai karkea tai kun siinä on irrallisia tai liukkaita materiaaleja.
  - Jos mahdollista, vältä jarrujen käyttöä kääntyessä. Moottoripyörän renkailla on vähemmän pitoa käännösten aikana, joten jarrutus lisää luisumisen mahdollisuutta. Aseta moottoripyörä pystyasentoon ennen jarrujen käyttämistä.
  - Varaa uusien jarrupalojen ja roottorien sisäänajoon jopa 500 kilometriä (250 mailia) kaupunkiajo-olosuhteissa (ei moottoriliikenteessä), jotta ne istuvat uusiin roottoreihin. Jarruja pitää käyttää usein. Tänä aikana jarrutusteho on vähemmän tehokas. Vältä käyttämästä jarruja kovasti hätätilanteita lukuun ottamatta. Jarruteho kasvaa vähitellen tämän asettumisjakson aikana.
- Kuuma moottori ja pakoputken osat voivat aiheuttaa palovammoja iholle ja sytyttää palavia materiaaleja. Pysäköi moottoripyörä aina kauaksi syttyvistä materiaaleista ja paikkaan, jossa ihmiset eivät todennäköisesti kosketa kuumia osia.

## SUOJAVAAATTEET

### TÄRKEÄÄ

Käytä suojavaatetusta loukkaantumisriskin vähentämiseksi ja ajomukavuuden lisäämiseksi.

- Käytä aina kypärää, joka täyttää tai ylittää voimassa olevat turvallisuusstandardit. Yhdysvalloissa ja Kanadassa hyväksytyissä kypärissä on DOT-merkintä. Euroopassa, Aasiassa ja Oseaniassa hyväksytyissä kypärissä on ECE 22.05 -merkintä. ECE-merkinnässä on ympyröity E-kirjain, jonka perässä on hyväksynnän myöntäneen maan koodinnumero. Tarrassa on myös hyväksyntänumero ja sarjanumero. Kypärän käyttö on *pakollista lain mukaan* joillakin alueilla. Päävammat ovat suurin kuoliinsyy moottoripyöräonnettomuuksissa. Tilastot osoittavat, että hyväksytty kypärä on tehokkain suoja päävammojen ehkäisemiseksi tai vähentämiseksi. Kypärän pitää istua tiukasti, olla tukevasti paikallaan, siinä ei saa olla selkeitä vikoja, eikä se ole saanut olla aiemmin mukana onnettomuudessa/kolarissa.
- Käytä suojalaseja suojaamaan silmiä tuulelta tai ilmassa olevilta hiukkasilta ja esineiltä. Kasvosuojuksen käyttäminen voi auttaa suojaamaan kasvojasi onnettomuudessa/kolarissa. Lisäksi se suojelee kasvojasi tuulelta ja ilmassa lentäviltä hiukkasilta tai esineiltä. Silmiensuojainten käyttö on *pakollista lain mukaan* joillakin alueilla. On suositeltavaa käyttää hyväksytyjä henkilösuojaimia (PPE), joissa on merkinnät VESC 8, V-8, Z87.1 tai CE. Pidä suojalasit puhtaana.

- Kaikkien kuljettajien tulisi käyttää kirkkaita tai vaaleita ja/tai heijastavia vaatteita parantaakseen näkyvyyttä muille motoristeille. *Moottoripyörän huomiotta jättäminen tai tunnistamattomuus on yksi suurimmista syistä autojen ja moottoripyörien onnettomuuksiin.*
- Käytä suojakäsineitä, takkia, raskaita saappaita ja pitkiä housuja suojaamaan mahdollisesta moottoripyörän kaatumisesta aiheutuvilta hiertymiltä, haavoilta ja palovammoilta. Käytä matalakorkoisia saappaita, koska korkeat korot voivat tarttua polkimiin tai jalkatukiin. Saappaiden ja housujen yhdistelmän tulisi peittää jalat, nilkat ja jalkaterät kokonaan ihon suojaamiseksi moottorin ja pakojärjestelmän lämmöltä.
- Älä käytä löysiä, väljiä vaatteita tai pitkiä kengännauhoja, koska ne voivat tarttua ohjaustankoon, vipuihin tai jalkatukiin tai ne voivat tarttua pyöriin, mikä voi johtaa hallinnan menettämiseen ja aiheuttaa vakavan vamman.

## MATKUSTAJAN KULJETTAMINEN



### VAROITUS

Älä kuljeta matkustajaa, paitsi jos moottoripyörässä on matkustajan istuin ja matkustajan jalkatuet.

## KUORMAN KULJETTAMINEN

Käytä seuraavia ohjeita, kun kiinnität kuormaa tai lisävarusteita moottoripyörään. Näissä ohjeissa viitataan tarvittaessa myös kaikkien lisävarusteiden sisältöön.

- Pidä lastin ja lisävarusteen paino mahdollisimman vähäisinä ja säilytä kohteita mahdollisimman lähellä moottoripyörää, jotta moottoripyörän painopiste muuttuu mahdollisimman vähän. Painopisteen muuttaminen voi aiheuttaa vakauden ja käsittelyn menetyksen ja saattaa johtaa hallinnan menettämiseen.
- Säädä ajokorkeutta tarpeen mukaan. Katso sivu 124.
- Älä ylitä moottoripyörän suurinta sallittua kokonaispainoa (GVWR) tai suurinta sallittua kokonaisakselipainoa (GAWR).
- Jaa paino tasaisesti moottoripyörän molemmille puolille. Säilytä tasainen painon jakauma tarkistamalla varusteet ja kuorma varmistaaksesi, että ne on kiinnitetty turvallisesti moottoripyörään ennen ajoa ja aina ajotauon aikana. Epätasainen painon jakautuminen tai lisävarusteiden tai kuorman äkillinen siirtyminen ajaessa voi aiheuttaa käsittelyn vaikeutumista, hallinnan menettämistä ja ajoavaaraa muille motoristeille (jos kuorma putoaa moottoripyörästä).
- Jos haluat lisätä ajomukavuutta ja varmistaa oikean maavaran, säädä takaiskunvaimentimen ilmanpainetta (jos varusteena) vasemman sivusuojan alla sijaitsevassa tarrassa määritetyllä tavalla. Katso sivu 124.
- Älä kiinnitä suuria tai raskaita kuormia, kuten makuupusseja, merimiessäkkejä tai telttoja ohjaustangoille, etuhaarukka-alueelle tai etulokasuojaan. Näille alueille sijoitettu kuorma tai lisävarusteet voivat aiheuttaa epävakautta (johtuen virheellisestä painon jakautumisesta tai aerodynaamisista muutoksista), mikä saattaa aiheuttaa hallinnan menetyksen. Tällaiset esineet voivat myös estää ilmanvirtauksen moottoriin ja aiheuttaa moottoria vaurioittavaa ylikuumenemista.

- Älä ylitä minkään lisävarusteen kuorman enimmäispainon rajaa (katso lisävarusteen ohje ja tarrat). Älä kiinnitä kuormaa lisälaitteeseen, jota ei ole suunniteltu tähän tarkoitukseen. Kumpikin olosuhde voi johtaa lisälaitteen vikaantumiseen, mikä voi aiheuttaa hallinnan menettämisen.
- Noudata aina ilmoitettuja nopeusrajoituksia.
- Älä kiinnitä mitään moottoripyörään, ellei INDIAN MOTORCYCLE ole nimenomaan suunnitellut sitä tätä tarkoitusta varten.

## SIVULAUKUT, TAVARALAUKKU JA MUUT SÄILYTYSTILAT

Kun käytät moottoripyörää, jossa on kuormanvarastointitarvikkeita, kuten sivulaukut, tavaralaukku, tavarateline, hansikaslokerot tai muita säilytyslokerointeja:

- Älä koskaan aja liian suurella nopeudella. Säilytystarvikkeet ja lasti yhdistettynä tuulen nosto- ja puskuvoimaan voivat tehdä moottoripyörästä epävakaan ja aiheuttaa hallinnan menetyksen.
- Jaa paino tasaisesti moottoripyörän molemmille puolille.
- Älä ylitä satulalaukun, tavaralaukun tai muun säilytyslokeron yksittäistä painorajaa. Katso varastointikapasiteetin tarraa, joka sijaitsee varastointitarvikkeen lähellä.

- **ÄLÄ KOSKAAN YLITÄ SUURINTA SALLITTUA AJONEUVON KOKONAISPAINOA (GVWR) tai KOKONAIKSELIPAINOA (GAWR) riippumatta siitä, onko varastointitarvike kuormattu täyteen.** Ajoneuvon painorajoituksen ylittäminen voi vähentää moottoripyörän vakautta ja käsiteltävyyttä ja saattaa johtaa hallinnan menettämiseen.
- Säädä ajokorkeutta tarpeen mukaan. Katso sivu 124.

## TARVIKKEIDEN KÄYTTÖ

Koska INDIAN MOTORCYCLE ei voi testata ja tehdä erityisiä suosituksia myydyistä lisävarusteista tai lisävarusteyhdistelmistä, käyttäjän vastuulla on määrittää, että moottoripyörää voidaan käyttää turvallisesti millä tahansa lisälaitteella tai lisäpainolla. Käytä seuraavia ohjeita, kun valitset ja asennat lisävarusteita.

- Älä asenna lisävarusteita, jotka heikentävät käyttäjän näkyvyyttä tai moottoripyörän vakautta, käsittelyä tai käyttöä. Ennen kuin asennat lisävarusteen, varmista, että se ei:
  - pienennä maavaraa, kun moottoripyörä on kallistunut tai pystysuorassa;
  - rajoita jousitusta tai ohjausta tai kykyäsi hallita ohjaimia;
  - aseta sinua epätavalliseen ajoasentoon;
  - peitä valoja tai heijastimia.
- Isot, raskaat tai suuret lisävarusteet voivat aiheuttaa epävakautta (tuulen nosto- tai puskuvoiman vuoksi) ja hallinnan menetyksen.
- Älä asenna sähkölaitteita, jotka ylittävät moottoripyörän sähköjärjestelmän kapasiteetin. Älä koskaan asenna lamppuja, joiden teho on alkuperäisiä laitteita suurempi. Seurauksena voi olla sähköhäiriö, joka aiheuttaa vaarallisen moottorin tehon tai valojen menetyksen tai sähköjärjestelmän vaurioitumisen.

- Käytä vain alkuperäisiä moottoripyöräsi mallia varten suunniteltuja INDIAN MOTORCYCLE -lisävarusteita.
- Älä ylitä suurinta sallittua moottoripyörän kokonaispainoa (GVWR).
- Säädä ajokorkeutta tarpeen mukaan.

## MUUTOKSET

Moottoripyörän muuttaminen poistamalla minkä tahansa laitteen tai lisäämällä laitteita, joita valmistaja ei ole hyväksynyt, voi mitätöidä takuun. Jotkin muutokset eivät ehkä ole laillisia alueellasi. Käänny valtuutetun INDIAN MOTORCYCLE -jälleenmyyjään puoleen, jos et ole varma asiasta.



**HUOMIO**

Muutokset saattavat tehdä moottoripyörän vaaralliseksi ajaa, ja ne saattavat aiheuttaa vakavan vamman käyttäjälle tai matkustajalle sekä vaurioittaa moottoripyörää.

## MOOTTORIPYÖRÄN PYSÄKÖINTI

Sammuta moottori, kun jätät moottoripyörän valvomatta.

**HUOMAUTUS**

Älä säilytä avaimenperäsi moottoripyörän lähellä.

Pysäköi moottoripyörä paikkaan, jossa ihmiset eivät todennäköisesti kosketa kuumaa moottoria tai pakojärjestelmää tai aseta palavia materiaaleja näiden kuumien alueiden läheisyyteen. Älä pysäköi lähellä syttyvää lähdettä, kuten kerosiinilämmitintä tai avotulta, jossa kuumat osat voivat sytyttää palavia materiaaleja.

Pysäköi moottoripyörä tasaiselle, tukevalle pinnalle. Kaltevat tai pehmeät pinnat eivät ehkä tue moottoripyörää. Jos täytyy pysäköidä rinteeseen tai pehmeälle pinnalle, noudata sivulla 92 olevia ohjeita.

## LUKKIUTUMATTOMAN JARRUJÄRJESTELMÄN VASTE

Kun lukkiutumattomat jarrut kytkeytyvät jarrutustapahtuman aikana, ajaja tuntee värinän jarruvivussa. *Jatka jarrujen tasaista painamista, jotta varmistat parhaan pysähtymistehon.*

### **POLTTOAINE- JA PAKOKAASUTURVALLISUUS**

Noudata aina näitä polttoaineturvallisuusvaroituksia polttoainesäiliön täytön ja huollon yhteydessä.

#### VAROITUS

Bensiini on hyvin herkästi syttyvää ja tietyissä olosuhteissa myös räjähdysherkkää.

- Ole aina varovainen bensiinin käsittelyssä.
- Sammuta aina moottori ennen tankkausta.
- Lisää polttoainetta vain ulkona hyvin tuulettuvassa paikassa.
- Avaa polttoainesäiliön korkki hitaasti. Älä ylitäytä säiliötä. Älä täytä säiliön täyttöputkea.
- Älä tupakoi tai sytytä avotulta tai kipinää bensiinin täyttö- tai säilytysalueella tai sen lähellä.

#### VAROITUS

Bensiini ja bensiinihöyryt ovat myrkyllisiä ja voivat aiheuttaa vakavia vammoja.

- Älä niele bensiiniä, hengitä bensiinihöyryjä tai läikytä bensiiniä. Jos nielet bensiiniä, hengität enemmän kuin muutaman hengähdyksen bensiinihöyryä tai bensiiniä joutuu silmiisi, ota heti yhteys lääkäriin.
- Jos bensiiniä roiskuu iholle tai vaatteille, pese se välittömästi pois saippualla ja vedellä ja vaihda vaatteita.
- Pakokaasu sisältää myrkyllistä hiilimonoksidia eli häkää, väritöntä kaasua, joka voi aiheuttaa tajunnan menetyksen tai kuoleman hyvin lyhyessä ajassa.
- Älä koskaan käynnistä moottoria tai käytä sitä suljetussa tilassa.
- Älä koskaan hengitä pakokaasuja.

## TURVALLISUUTEEN LIITTYVÄ YLLÄPITO



Suosittelun turvallisuushuollon laiminlyönnin seurauksena voi olla hallinnan menetys, mikä voi aiheuttaa vakavan loukkaantumisen tai kuoleman. Suorita turvallisuusohjeet aina tässä käyttöohjeessa esitetyllä tavalla. Suorita huolto ja korjaukset viipymättä. Katso tietoja INDIAN MOTORCYCLE -huolto-ohjeesta tai ota yhteyttä INDIAN MOTORCYCLE -jälleenmyyjään tai muuhun valtuutettuun jälleenmyyjään.

- Suorita *ajoa edeltävät tarkastukset* ennen kutakin ajokertaa.
- Suorita kaikki määräaikaishuollot *määräaikaishuoltotaulukossa* määritetyin väliajoin.
- Ylläpidä aina asianmukainen rengaspaine, kulutuspinna ja pyörän ja renkaiden tasapaino. Tarkasta renkaat säännöllisesti ja vaihda kuluneet tai vaurioituneet renkaat välittömästi. Käytä vain hyväksytyjä renkaita. Katso tiedot osiosta *Tekniset tiedot*.
- Varmista aina oikea ohjauspään laakerin säätö. Tarkasta takaiskunvaimennin ja etuhaarukat nestevuotojen tai vaurioiden varalta. Tee tarvittavat korjaukset välittömästi. Katso sivu 128.
- Puhdista moottoripyörä huolellisesti, jotta saat näkyviin korjattavia kohteita.
- Kiinnittimien on täytettävä laadun, viimeistelyn ja tyyppin alkuperäiset vaatimukset turvallisuuden varmistamiseksi. Käytä vain alkuperäisiä INDIAN MOTORCYCLEN varaosia ja varmista, että kaikki kiinnikkeet on kiristetty oikeaan momenttiin.

## MOOTTORIPYÖRÄN KULJETTAMINEN

Jos sinun on kuljetettava moottoripyörää:

- Käytä kuorma-autoa tai perävaunua. Älä hinaa moottoripyörää toisella ajoneuvolla, sillä hinaaminen heikentää moottoripyörän ohjausta ja käsittelyä.
- Aseta ja kiinnitä moottoripyörä pystyasentoon.
- Älä kiinnitä moottoripyörää ohjaustangoista.
- Kiedo liinat (edestä) ylös ja alemman kolminkertaisen kiinnikkeen yli varmistaen, etteivät ne häiritse johdotusta ja jarruputkia. Aseta kiinnikeliinat mahdollisimman laajasti kuorma-auton tai perävaunun lattiakiinnikkeisiin parhaan vakauden varmistamiseksi.
- Älä kytke seisontatukea, kun moottoripyörää kuljetetaan autossa tai perävaunussa.

### MOOTTORIPYÖRÄN SUURIN SALLITTU KOKONAISPAINO (GVWR)

#### VAROITUS

Ajoneuvon painoluokituksen ylittäminen voi vähentää moottoripyörän vakautta ja käsittelyä ja saattaa johtaa hallinnan menettämiseen. Älä koskaan ylitä moottoripyörän suurinta sallittua kokonaispainoa (GVWR).

Moottoripyörän *suurin sallittu kantavuus* on suurin paino, jonka voit lisätä moottoripyörääsi *ilman moottoripyörän suurimman sallitun kokonaispainon ylittämistä*. Tämä kapasiteetti määritetään laskemalla moottoripyörän kokonaispainon ja märkäpainon välinen ero.

Katso mallikohtaiset tiedot tämän oppaan osiosta *Tekniset tiedot* tai moottoripyörän rungon valmistustiedoista/VIN-kooditarrasta.

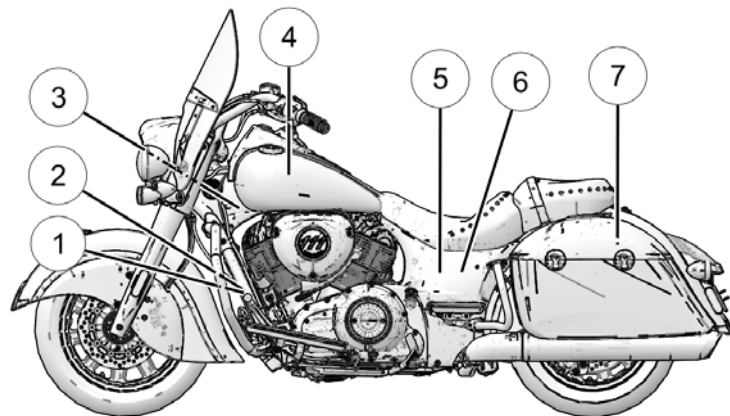
Kun määrität moottoripyörälle lisättävän painon ja varmistat, että et ylitä suurinta kuormitusta, sisällytä painoon seuraavat:

- Kuljettajan paino
- Matkustajan paino
- Ajajan vaatteiden ja tarvikkeiden paino
- Kaikkien lisävarusteiden ja niiden sisällön paino
- Moottoripyörän ylimääräisen lastin paino

### TURVALLISUUS- JA TIETOMERKINNÄT

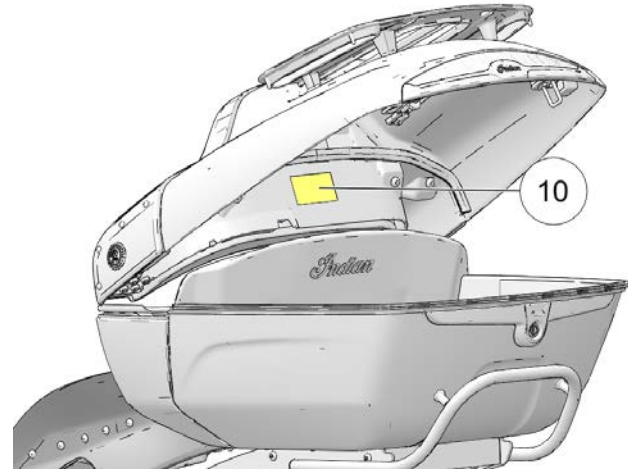
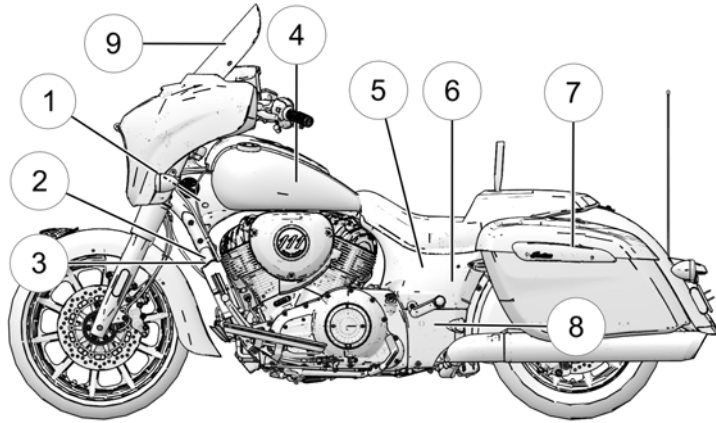
#### HUOMAUTUS

Mallit näytetään vai viitteeksi. Turvatarrojen sijainnit voivat vaihdella mallikohtaisesti.

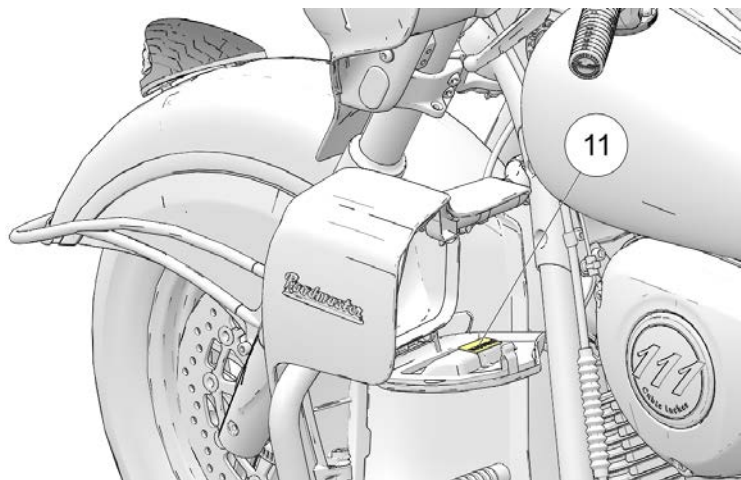


- ① Ajoneuvon valmistenumero (VIN) (ohjauspään sivulla)
- ② Ajoneuvojen päästöjen hallintatiedot (VECI)
- ③ Melupäästöjen hallintaa koskevat tiedot (NECI)
- ④ Käyttäjän varoitus/polttoainesuositus
- ⑤ Iskunvaimentimen ilmanpainevaroitus (sivukannen alla)



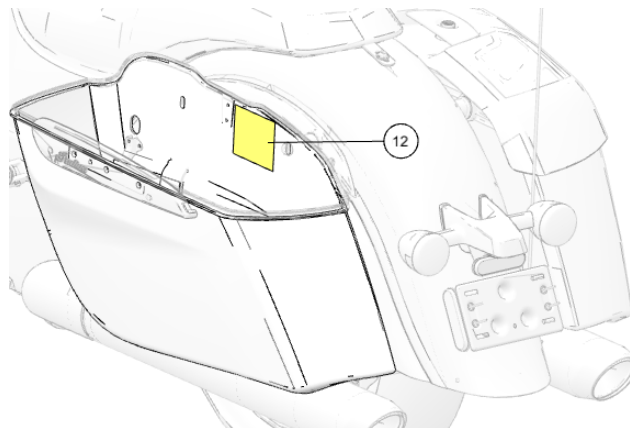


- ⑥ Takapyörän huoltovaroitus (sivukannen alla)
- ⑦ Sivulaukku-/kuormausvaroitus
- ⑧ Takaosan kaatumisraudan varoitus
- ⑨ Kojelaudan kuormauskapasiteetin varoitus



⑩ Tavaralaukun / tavaralaukun tavaratelineen kapasiteetin tarra

⑪ Alakatteen hansikaslokeron kuormauskapasiteetin tarra  
(kannen sisällä)



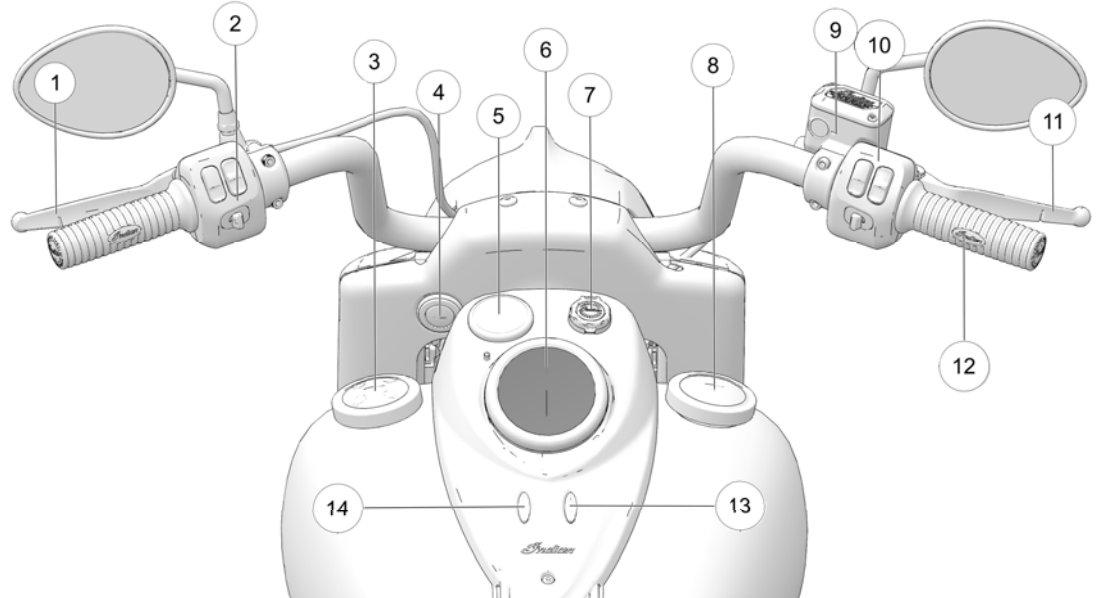
⑫ Sivulaukku-/kuormausvaroitus

## MITTARISTO, OMINAISUUDET JA HALLINTALAITTEET

## KONSOLI

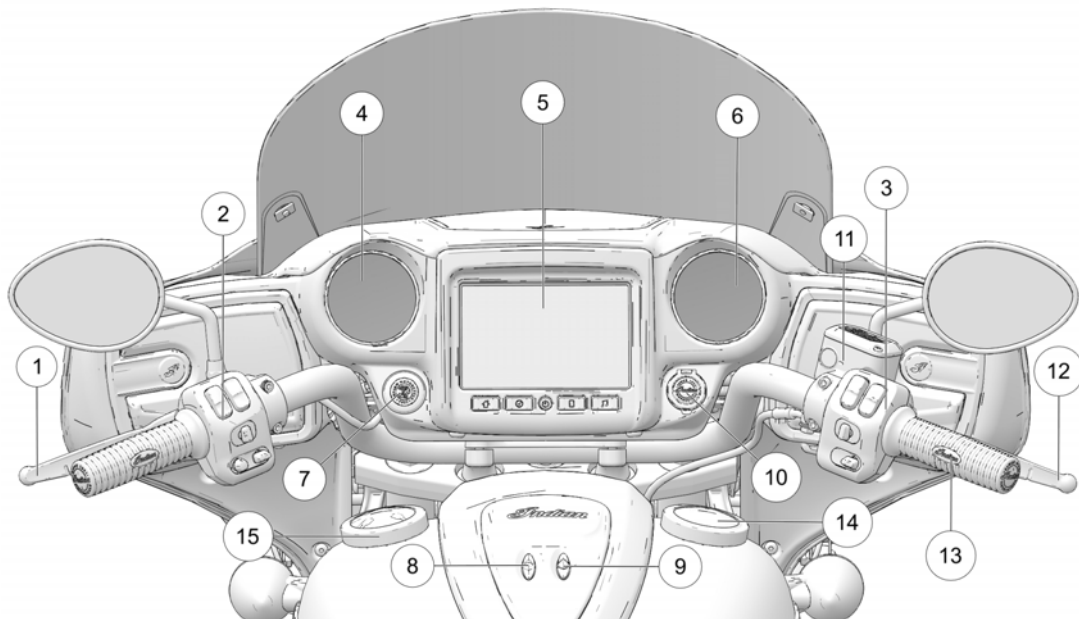
## CRUISER-MALLIT

- ① Kytkinvipu
- ② Vasemmanpuoleinen ohjain
- ③ Koristekorkki (älä poista)
- ④ Lisävalokytin
- ⑤ Polttoainemittari
- ⑥ Mittaristo
- ⑦ Akun latausliitäntä
- ⑧ Polttoainesäiliön korkki
- ⑨ Etujarrusylinteri
- ⑩ Oikeanpuoleinen ohjain
- ⑪ Etujarruvipu
- ⑫ Kaasukahva
- ⑬ Sähkölukkokytin
- ⑭ Lämmitettävän kahvan kytin (jos varusteena)

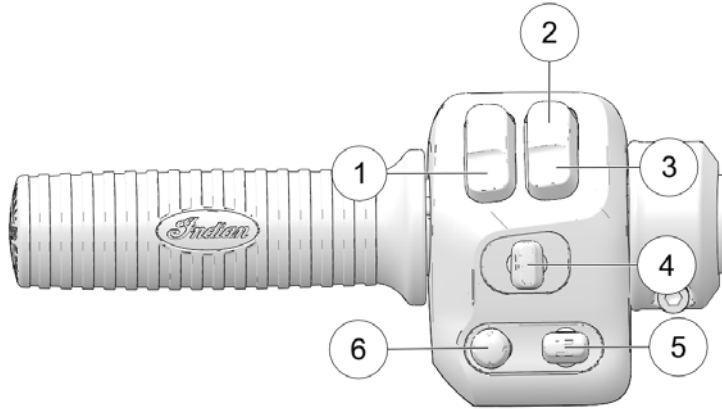


## BAGGER-MALLIT

- ① Kytkinvipu
- ② Vasemmanpuoleinen ohjain
- ③ Oikeanpuoleinen ohjain
- ④ Nopeusmittari/polttoainemittari
- ⑤ Ride Command -näyttö
- ⑥ Kierroslukumittari
- ⑦ Lisävalokytin
- ⑧ Lämmitettävän kahvan kytkin (jos varusteena)
- ⑨ Sähkölukkokytin
- ⑩ Akun latausliitäntä
- ⑪ Etujarrusylinteri
- ⑫ Etujarruvipu
- ⑬ Kaasukahva
- ⑭ Polttoainesäiliön korkki
- ⑮ Koristekorkki (älä poista)

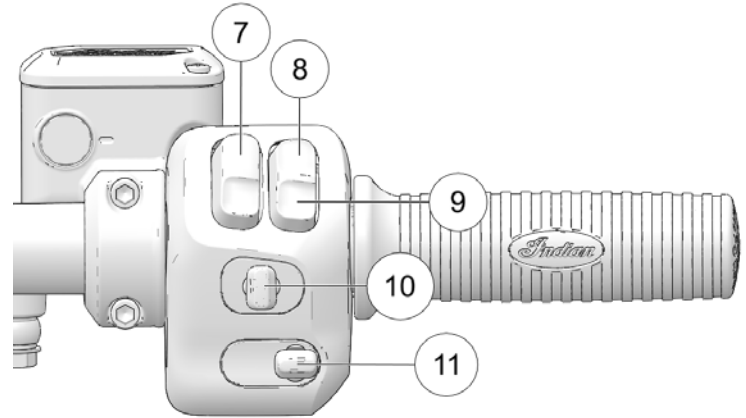


## KYTKIMEN SIJAINNIT VASEN SÄÄDIN



- ① Äänimerkki
- ② Kaukvalo
- ③ Lähivalo/ohitusvälähdys
- ④ Suunta-/hätävilkku
- ⑤ Näyttölistan valinta (jos varusteena)
- ⑥ Audio-ohjauskytkin (jos varusteena)

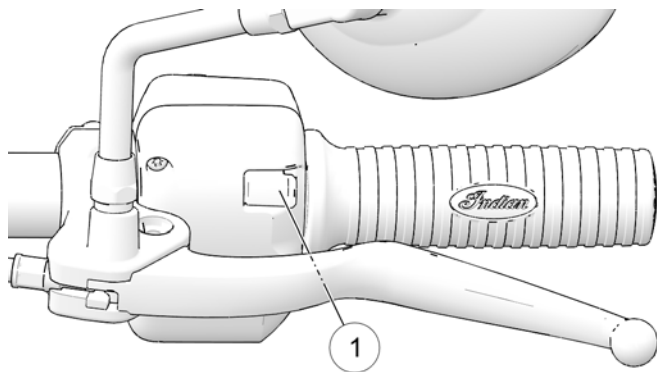
## OIKEA SÄÄDIN



- ⑦ Virtakytkin
- ⑧ Moottorin sammutuskytkin
- ⑨ Moottorin käynnistys-/sammutuskytkin
- ⑩ Vakionopeussäätimen kytkin
- ⑪ Tuulilasin ohjauskytkin (jos varusteena)

## VAIHTOKYTKIMET

Kaikki mallit on varustettu vasemman ① ja oikean ohjauskahvan etupuolella olevilla vaihtokytkimillä.





Virtakytkimen on oltava päällä-asennossa, jotta vaihtokytkimet toimisivat. Ride Command -näytöllä varustetuissa malleissa voit siirtyä valikoissa tai hyväksyä valintaikkunoita oikeanpuoleisella kytkimellä. Vasemmanpuoleista kytkintä voit käyttää valikoista poistumiseen, valintaikkunoiden hylkäämiseen, puhelujen lopettamiseen ja näyttöjen selaamiseen.

## KYTKINTEN SYMBOLIT

SYMBOLIT	KYTKIN	KUVAUS
	Äänimerkkikytkin	Anna äänimerkki painamalla äänimerkkikytkintä.
	Kaukovalon kytkin	Kaukovalon kytkin kytkee kaukovalon päälle. Katso sivu 32.
	Lähivalon kytkin	Lähivalon kytkin kytkee lähivalon päälle. Aktivoi ohitusvälähdys painamalla painiketta hetkellisesti alas. Katso sivu 32.
	Kaukovalon väläytysvaroitus	Paina lähivalojen kytkintä yhtäjaksoisesti ohitusvälähdys-toiminnon aktivoimiseksi.
	Suuntavilkun kytkin	Aktivoi vilkut siirtämällä kytkintä vasemmalle. Aktivoi oikeat vilkut siirtämällä kytkintä oikealle. Signaali kytkeytyy automaattisesti pois päältä, kun ennalta määritetty nopeuden tai etäisyyden taso on saavutettu. Peruuta signaali manuaalisesti siirtämällä kytkin keskiasentoon ja painamalla sitä sisään. <i>Hetkellinen ominaisuus: Siirrä suuntavilkun kytkintä vasemmalle tai oikealle ja pidä sitä tässä asennossa vähintään yhden sekunnin ajan. Hetkellinen ominaisuus aktivoituu ja signaali peruutetaan, kun kytkin vapautetaan.</i>

## MITTARISTO, OMINAISUUDET JA HALLINTALAITTEET

SYMBOLIT	KYTKIN	KUVAUS
	Hätävilkkukytkin (varoitustilakukytin)	Varoitusvilkkukytkin aktivoituu ja peruuttaa hätävilkkujen toiminnan. Katso sivu 32.
	Näyttöluettelon valintakytin	Näyttöluettelon valintakytintä (jos varusteena) käytetään kuljettajan näytöissä siirtymiseen.
	Audio-ohjauskytin	Audio-ohjauskytimellä käyttäjät voivat ohjata audiojärjestelmän toimintoja vasemmasta ohjauslohkosta. Katso sivu 33.
	Sammutuskytkin	Paina käynnistyskytkimen alaosaa (KÄYNNISTYS) moottorin käynnistämiseksi ja käyttämiseksi. Paina kytkimen yläosaa (SAMMUTUS) moottorin sammuttamiseksi. Katso sivu 30.
	Käynnistyskytkin	Käynnistä moottori käynnistyskytkimellä. Moottorin sammutus-/käynnistyskytkimen on oltava KÄYNNISTYS-asennossa. Katso sivu 30.
	Virtakytin	Ota käyttöön tai poista käytöstä kaikki ajoneuvon sähkövirta painamalla virtakytintä ja vapauttamalla se. Katso sivu 30.

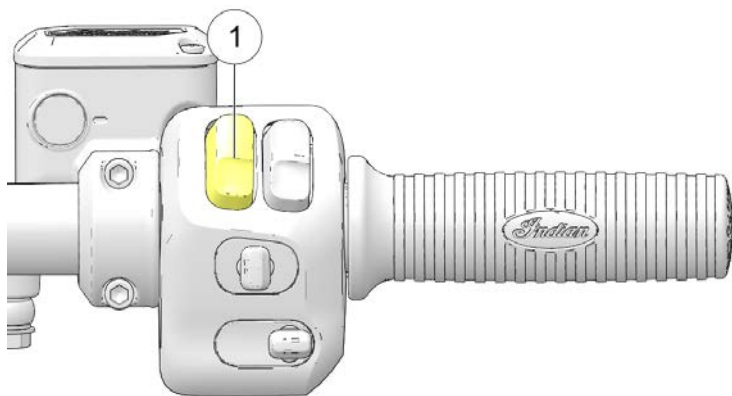
SYMBOLIT	KYTKIN	KUVAUS
	Vasemmanpuoleinen liipaisukytkin	Vasemmanpuoleista kytintä voit käyttää valikoista poistumiseen, valintaikkunoiden hylkäämiseen, puhelujen lopettamiseen ja näyttöjen selaamiseen. Katso sivu 28.
	Oikea liipaisukytkin	Ride Command -näytöllä varustetuissa malleissa voit siirtyä valikoissa tai hyväksyä valintaikkunoita oikeanpuoleisella kytkimellä.

### KYTKIMET

#### VIRTAKYTKIN

Virtakytkin sijaitsee oikeassa ohjaustangossa ①. Ota käyttöön tai poista käytöstä kaikki ajoneuvon sähkövirta painamalla virtakytkintä ja vapauttamalla se.

Jos haluat poistaa käytöstä kaiken sähkövirran, kun moottoripyörä on liikkeessä ja moottorin käynnissä, paina virtakytkintä yhtäjaksoisesti vähintään kolme sekuntia.



#### HUOMAUTUS

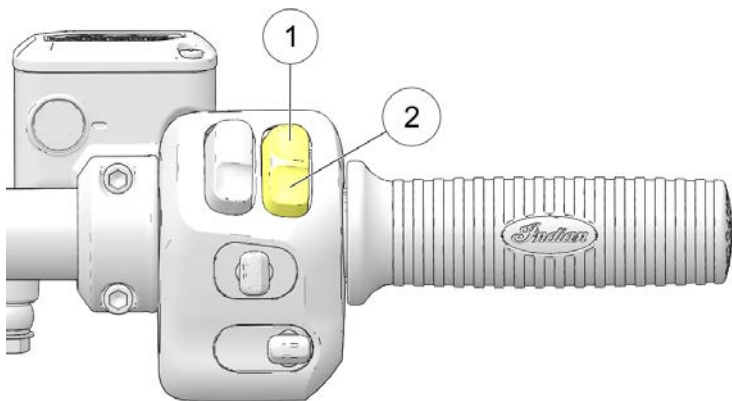
Ajovalot ja mahdollisesti virtaportteihin kytketyt lisävarusteet pysyvät päällä, kunnes virtakytkin käännetään pois päältä -asentoon.

#### HUOMAUTUS

Akkuvirran säästämiseksi ajoneuvon virta sammuu automaattisesti, kun sitä ei ole käytetty viiteen minuuttiin. Automaattisen virran sammutuksen voi ohittaa asetusvalikossa moottoripyörissä, joissa on INDIAN MOTORCYCLE Ride Command -näyttö.

#### MOOTTORIN SAMMUTUS-/KÄYNNISTYSKYTKIN

Sammuta moottori nopeasti moottorin sammutus-/käynnistyskytkimellä.



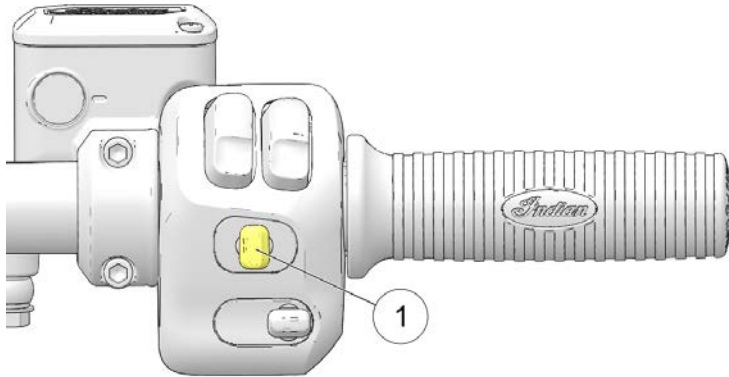
Paina kytkimen yläosaa (SAMMUTUS) ① piirien katkaisemiseksi ja moottorin sammuttamiseksi. Moottorin ei pitäisi käynnistyä tai pysähtyä, kun kytkin on tässä asennossa.



Paina käynnistyskytkimen alaosaa (KÄYNNISTYS) ② piirin kytkemiseksi ja moottorin käynnistämiseksi ja käyttämiseksi. Käynnistä moottori painamalla kytkimen alaosaa (KÄYNNISTYS) ② ja vapauttamalla se.

## VAKIONOPEUSSÄÄTIMEN KYTKIN

Vakionopeussäädin voidaan aktivoida ja säätää oikean käden ohjauksesta käyttämällä vakionopeussäätimen kytkintä ①. Jos haluat lisätietoja vakionopeussäätimestä, katso sivu 90.

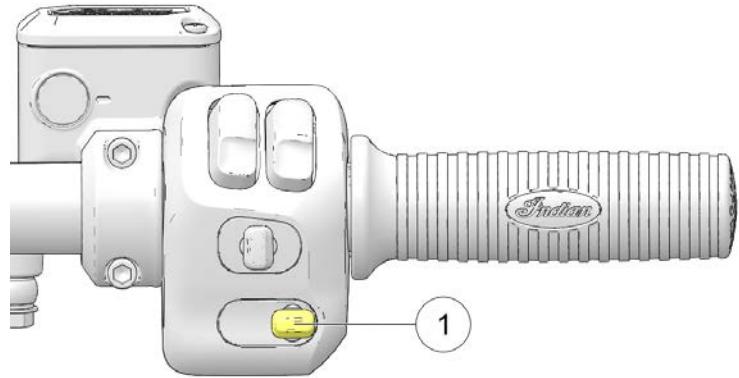


Kytkimen asento	Toiminta
Vasen	Aseta/hidasta

Keski	Pois päältä/päälle
Oikea	Jatka/kiihdytä

## TUULILASIN KYTKIN

Säädä tuulilasinytkimellä ① tuuliasi tuulelta parhaiten suojaavaan asentoon.



Paina kytkintä ylös, jos haluat säätää tuulilasia ylöspäin. Paina kytkintä alas, jos haluat säätää tuulilasia alaspäin. Paina kytkintä kaksi kertaa ylös tai alas, jos haluat säätää tuulilasin automaattisesti kokonaan ylös tai alas. Jos tuulilasi liikkuu ja vastakkaista suuntaa painetaan lyhyesti, automaattinen liike perutaan.

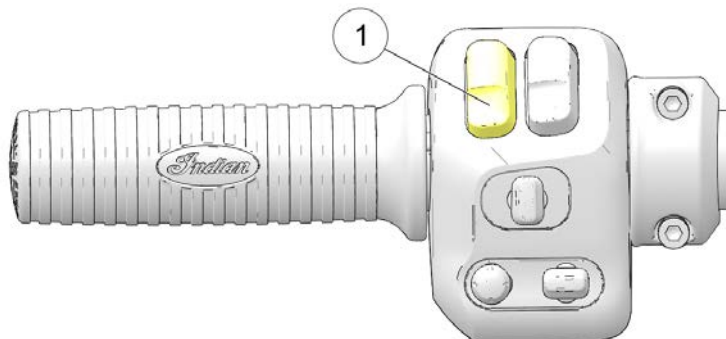
### KAUKO-/LÄHIVALOJEN KYTKIN

Ajovalot kytkeytyvät automaattisesti päälle, kun moottori käynnistetään. Katso sivu 57.

Kauko-/lähivalokytkimellä valitaan ajovaloksi kauko- tai lähivalo. Voit aktivoida kaukovalon painamalla kytkimen yläosaa. Voit aktivoida lähivalon painamalla kytkimen alaosaa. Voit väläyttää ajovaloja (ohitusvälähdys) pitämällä kytkimen alaosaa painettuna yhtäjaksoisesti.

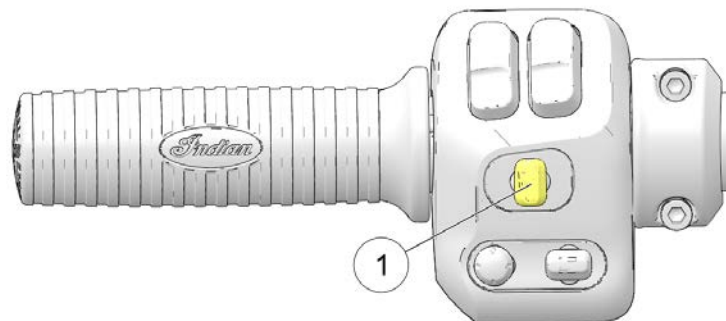
### ÄÄNIMERKKIKYTKIN

Anna äänimerkki painamalla äänimerkkikytkintä ①.



### HÄTÄVILKKUJEN KYTKIN

Virtakytkimen on oltava PÄÄLLÄ-asennossa, jotta vilkut aktivoituvat. Kun vilkut on aktivoitu, ne vilkkuvat edelleen, kun virtakytkin kytketään pois päältä-asentoon. Kun vilkut ovat käytössä, kaikki neljä suuntavilkkua vilkkuvat.

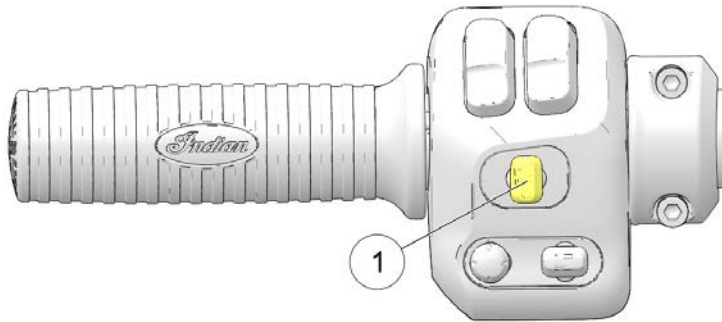


Aktivoi hätäkytkin painamalla suuntavilkun kytkimen ① keskiosaa.

- Aktivoi vilkut pitämällä kytkintä painettuna.
- Poista vilkut käytöstä painamalla kytkintä uudelleen.

## SUUNTAVILKKU

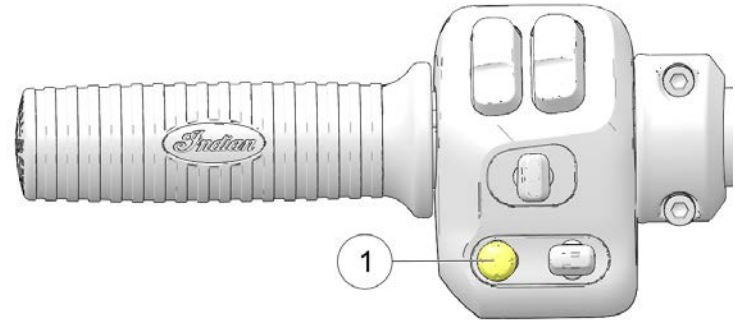
Aktivoi vasemmat suuntavilkut siirtämällä kytkintä ① vasemmalle. Aktivoi oikeat suuntavilkut siirtämällä kytkintä ① oikealle. Signaali kytkeytyy automaattisesti pois päältä, kun ennalta määritetty nopeuden tai etäisyyden taso on saavutettu. Peruuta signaali manuaalisesti siirtämällä kytkin keskiasentoon ja painamalla sitä sisään. *Hetkellinen ominaisuus: Siirrä suuntavilkun kytkintä vasemmalle tai oikealle ja pidä sitä tässä asennossa vähintään yhden sekunnin ajan. Hetkellinen ominaisuus aktivoituu ja signaali peruutetaan, kun kytkin vapautetaan.*



Yksi nuoli vilkkuu, kun vastaava suuntavilkku on aktivoitu. Molemmat nuolet vilkkuvat, kun hätävilkku on aktivoitu. Jos signaalijärjestelmässä on ongelma, lamput vilkkuvat kaksi kertaa tavallista nopeammin.

## AUDIO-OHJAUSKYTKIN (JOS VARUSTEENA)

Audio-ohjauskytkimellä ① käyttäjät voivat ohjata audiojärjestelmän toimintoja vasemmasta ohjauslohkosta.



## ÄÄNENVOIMAKKUUS

Lisää äänenvoimakkuutta painamalla audio-ohjauskytkintä ylöspäin. Vähennä äänenvoimakkuutta painamalla audio-ohjauskytkintä alaspäin. Mykistä äänet painamalla audio-ohjauskytkintä sisäänpäin.

### HUOMAUTUS

Jos käytät Bluetooth®-audiolaitetta, audio-ohjauskytkimen painaminen alas keskeyttää äänentoiston. Jatka toistoa painamalla audio-ohjauskytkintä uudelleen alaspäin.

### VIRITIN

Kun äänilähteeksi on asetettu viritin, selaa esiasetettuja asemia painamalla näytöllä vasemmalle tai oikealle tai käyttämällä äänisäädintä. Etsi kanavia pitämällä painiketta painettuna.

### OMAT ÄÄNET

Kun äänilähteeksi on asetettu Bluetooth®-audio tai USB, selaa ääniraitoja painamalla näytöllä vasemmalle tai oikealle.

### LISÄVALOKYTKIN (JOS VARUSTEENA)

Lisävalot tuottavat lisävaloa ajovalon molemmille puolille. Jotkut kuljettajat haluavat käyttää lisävaloja parantaakseen näkyvyyttään muille motoristeille esimerkiksi ajaessaan sumussa tai ohittaessaan toisen ajoneuvon.

Voit ottaa lisävalot käyttöön tai pois käytöstä lisävalokytintä painamalla. Kytkimen taustavalon väri muuttuu sen merkiksi, ovatko valot päällä vai pois.

POIS: Punainen valo

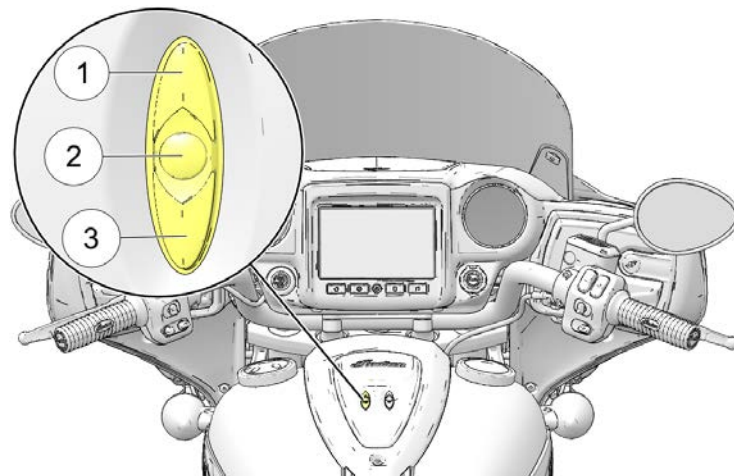
PÄÄLLÄ: Vihreä valo

Lisävalot sammuvat, kun virtakytkin käännetään pois päältä. Lisävalot syttyvät automaattisesti moottorin käynnistyessä, jos ne olivat päällä, kun moottori sammutettiin.

Kytkimen taustavalo vilkkuu, jos jommassakummassa lisävalossa on vika.

### KÄDENSIJAN LÄMMITTIMEN KYTKIN (JOS VARUSTEENA)

Paina kytkimen ala- tai yläosaa, jos haluat kytkeä kahvojen lämmittimet päälle. Kytkimen keskiosaan syttyy valo, kun lämmittimet ovat päällä. Sammuta lämmittimet painamalla kytkimen keskikohtaa ②.



Lämmittimissä on 10 lämmitystasoa pois päältä -tasosta (taso 0) korkeimpaan tasoon (taso 10). Lisää lämpötasoa yhdellä askeleella painamalla kytkimen yläosaa ① ja vapauttamalla se Vähennä lämpötasoa yhdellä askeleella painamalla kytkimen alaosaa ③ ja vapauttamalla se.

Lämmittimet sammuvat, kun moottori sammutetaan. Kun moottori käynnistetään uudelleen, lämmittimet kytkeytyvät päälle viimeksi käytetyllä tasoasetuksella.

Jos kytkimen keskikohta vilkkuu, lämmittimet eivät ehkä toimi kunnolla. Ota yhteys jälleenmyyjään.

## AVAIMETON KÄYNNISTYS



### VAROITUS

Pidä avaimenperä ja avaimenperän paristo poissa lasten ulottuvilta. Nieleminen voi aiheuttaa kemiallisia palovammoja, pehmytkudoksen rikkoutumista ja kuoleman. Vakavia palovammoja voi esiintyä 2 tunnin sisällä nielemisestä. Hakeudu välittömästi lääkärin hoitoon.

## AVAIMETTOMAN KÄYTÖN ALOITUS:

Kun sähköjärjestelmä aktivoidaan virtakytkimellä, avaimenperän on oltava toiminta-alueen sisällä. Ellei avaimenperää havaita, turvavalo vilkkuu. Sähköjärjestelmä sammuu automaattisesti.

Käynnistysmoottori ei kytkeydy tänä aikana. Ellei avaimenperää ole käytettävissä, voit avata turvajärjestelmän lukituksen syöttämällä PIN-koodisi suuntavilkukytkimillä tai Ride Command -näytöllä (jos varusteena). Katso sivu 160.

## AVAIMENPERÄN KÄYTTÖ AJAMISEEN:

Moottorin käynnistyksen jälkeen ajoneuvon ohjausmoduuli (VCM) varmistaa, että avaimenperä on taas toiminta-alueella vaihdettaessa vapaalta vaihteelle. Turvavalo voi syttyä tämän tarkistuksen aikana. VCM ei etsi enää avaimenperää, kun ajoneuvo on liikkunut. Jos avaimenperä katoaa ajettaessa, ajoneuvon käynnistykseen tarvitaan PIN-koodi.

Ellei avaimenperää havaita vaihteita vaihdettaessa:

- Äänimerkki soi ja turvavalo vilkkuu.
- Sitten moottori sammuu.
- Sähköjärjestelmä sammuu sitten automaattisesti.

## AVAIMENPERÄN SÄILYTYS:

Avaimenperää ei tulisi säilyttää käytön aikana puhelimen säilytyslokerossa tai lähellä laitteita, jotka voivat aiheuttaa häiriöitä radioaalloille, kuten matkapuhelinten, virtalähteiden tai magneettien lähellä.

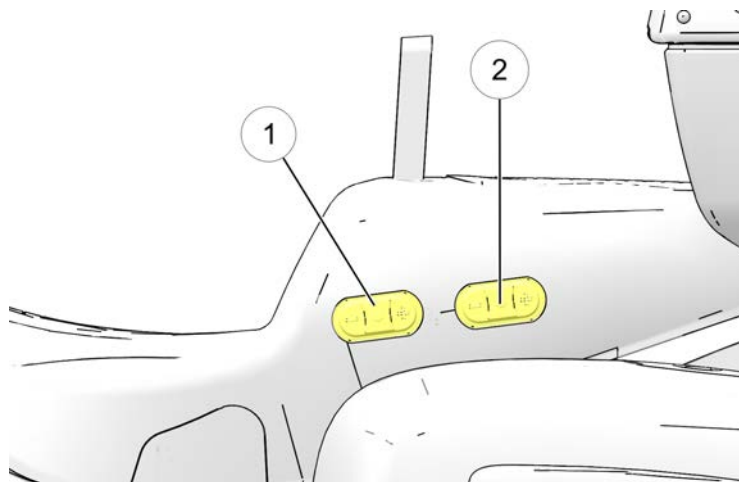
### SIVULAUKUN/TAVARALAUKUN LUKKOKYTKIN (JOS VARUSTEENA)

Käytä avaimenperää tai konsolin lukkokytkintä sähkötoimisen sivulaukun ja tavaralaukun lukon lukitsemiseen ja lukitsemisen avaamiseen. Kun käytät konsolin lukkokytkintä, avaimenperän on oltava toiminta-alueella. Ellei avaimenperää havaita, turvavalo vilkkuu. Järjestelmä ei suorita lukitus- tai lukituksen avaus-toimintoa.



### ISTUINLÄMMITTIMEN JA -JÄÄHDYTTIMEN KYTKIMET (JOS VARUSTEENA)

Istuinlämmityksen ja -viilennyksen asetuksia voi säätää istuimen vasemmassa alareunassa sijaitsevilla istuinkytkeillä. Etukytkimellä ① ohjataan ajajan istuimen asetuksia ja takakytkimellä ② (jos varusteena) ohjataan matkustajan istuimen asetuksia.



Ride Commandilla varustetuissa malleissa kosketusnäyttöön tulee lyhytkestoisesti ponnahtusikkuna lämpötilan tason muuttuessa. Istuimen kytkimen ensimmäinen painallus mahdollistaa kyvyn ohjata lämpötila-asetusta Ride Command -näytössä. Ride Command -ohjelmistopäivityksen jälkeen istuin on kytkettävä uudelleen päälle kytkimellä, jotta ohjaus voidaan ottaa käyttöön Ride Command -toiminnolla.

## MITTARISTO (CRUISER-MALLIT)

Mittaristoon kuuluu nopeusmittari, merkkivalot ja monitoiminäyttö (MFD).



- ① Nopeusmittari
- ② Merkkivalot
- ③ Monitoiminäyttö

## MITTARISTO (BAGGER- JA TOURING-MALLIT)




- ① Nopeusmittari
- ② Merkkivalot
- ③ Monitoiminäyttö
- ④ Kierroslukumittari




## MERKKIVALOT

LAMPPU	MERKITYS	OLOSUHTEET
	Vakionopeussäätimen tila	<i>Keltainen valo:</i> Vakionopeussäädin on käytössä, mutta nopeutta ei ole asetettu. Jos valo vilkkuu, vakionopeussäätimessä on vika. <i>Vihreä valo:</i> Vakionopeussäädin on asetettu haluttuun nopeuteen. <i>Lue turvallisuus- ja toimintamenetelmät ennen vakionopeussäädön käyttöä.</i> Katso sivu 90.
	Suuntavilkut	Yksi nuoli vilkkuu, kun vastaava suuntavilkku on aktivoitu. Molemmat nuolet vilkkuvat, kun hätävilkku on aktivoitu. <i>Jos signaalijärjestelmässä on ongelma, lamput vilkkuvat kaksi kertaa tavallista nopeammin.</i>
km/h	Ajoneuvon nopeus	Kun metriyksikkötila on valittuna, nopeus näkyy kilometreinä tunnissa.


LAMPPU	MERKITYS	OLOSUHTEET
MPH		Kun vakiotila on valittuna, nopeus näkyy mailleina tunnissa.
	Kaukovalot	Ajovalokytkin on kytketty kaukovalojen asentoon. Tämä merkkivalo vilkkuu, jos lähi- tai kaukovalossa on ongelma.
N	Vapaa	Vaihteisto on vapaalla ja virtakytkin on päällä-asennossa.
	Alhainen polttoaineen taso	Tämä merkkivalo syttyy, kun polttoainesäiliössä on polttoainetta noin 3,8 litraa (1 gal [USA]). LCD-näyttö siirtyy vähäisen polttoaineen laskurin tilaan, jossa se antaa ajajalle seurantatiedon ajettavissa olevista kilometreistä siitä hetkestä lukien, jolloin merkkivalo aktivoitui.

## MITTARISTO, OMINAISUUDET JA HALLINTALAITTEET

LAMPPU	MERKITYS	OLOSUHTEET
	Seisontatuen valo	Seisontatuen valo syttyy aina, kun seisontatuki on alhaalla.
	Runkovika	Hälytyssymboli syttyy, jos rungon vika ilmenee.
	Rengaspaineen valvontajärjestelmä (TPMS)	TPMS-merkkivalo syttyy, jos matala rengaspaine havaitaan. Se syttyy myös heikon akkujännitteen merkkivalon kanssa, kun TPMS-akun virta on vähissä. Tilanne edellyttää huoltoa.
	Alhainen öljynpaine	Tämä merkkivalo syttyy, kun öljynpaine laskee alle turvallisen käyttöpaineen moottorin käydessä. Jos tämä merkkivalo syttyy moottorin käydessä tyhjäkäyntiä nopeammin, sammuta moottori nopeasti ja mahdollisimman turvallisesti ja tarkista öljytaso. <i>Jos öljytaso on</i>

LAMPPU	MERKITYS	OLOSUHTEET
		<i>oikea ja lamppu palaa moottorin uudelleenkäynnistyksen jälkeen, sammuta moottori välittömästi. Ota yhteys jälleenmyyjään.</i>
	Matala akkujännite	Tämä merkkivalo syttyy, kun akkujännite on matala. Kytke ei-välttämättömät lisävarusteet pois päältä virran säästämiseksi. Varmista, että latausjärjestelmä toimii oikein. Katso sivu 164. Tämä lamppu syttyy myös turvavalon ja/tai virtakytkimen kanssa, kun avaimenperän paristo on vähissä, ja TPMS-valon kanssa, kun TPMS-anturin paristo on vähäinen.

LAMPPU	MERKITYS	OLOSUHTEET
	ABS ei aktivoitu	Merkkivalo palaa, kunnes lukkiutumisenestojärjestelmä aktivoituu eli kun ajoneuvon nopeus ylittää 10 km/h (6 mi/h). Kun lamppu palaa, lukkiutumattomat jarrut eivät aktivoitu, mutta tavanomainen jarrujärjestelmä jatkaa toimintaansa normaalisti.
	Moottorivian merkkivalo	Tämä merkkivalo syttyy lyhyesti, kun virtakytkin käännetään päällä-asentoon. Se ilmaisee oikeaa toimintaa. <i>Jos tämä merkkivalo syttyy moottorin käydessä, ota yhteys valtuutettuun jälleenmyyjään välittömästi.</i> Valo palaa, jos kallistusanturi sammuttaa moottorin. Jos poikkeavaa anturin tai moottorin toimintaa havaitaan, valo palaa niin kauan kuin vikatila on olemassa. Hae virhekoodit vianmäärittystä varten.

LAMPPU	MERKITYS	OLOSUHTEET
	Turvajärjestelmä	Turvamerkkivalo syttyy, kun turvajärjestelmä on aktivoitu.

## NOPEUSMITTARI

Nopeusmittari näyttää ajoneuvon nopeuden joko maileina tunnissa tai kilometreinä tunnissa.

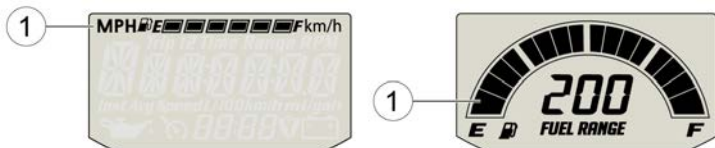
## KIERROSLUKUMITTARI

Kierroslukumittari näyttää moottorin käyntinopeuden kierroksina minuutissa (r/min). Punainen viiva mittarin pinnalla ilmaisee suurinta turvallista moottorin nopeutta.

Liiallinen moottorin nopeus voi aiheuttaa moottorin vaurioita tai toimintahäiriöitä, mistä voi olla seurauksena vakava loukkaantuminen tai kuolema. Älä anna moottorin nopeuden ylittää punaista viivaa.

### POLTTOAINEMITTARIN NÄYTTÖ

Polttoainemittari näyttää polttoaineen määrän. Mahdollisimman tarkan lukeman saat, jos istut moottoripyörän päälle ja nostat sen kokonaan pystyasentoon.



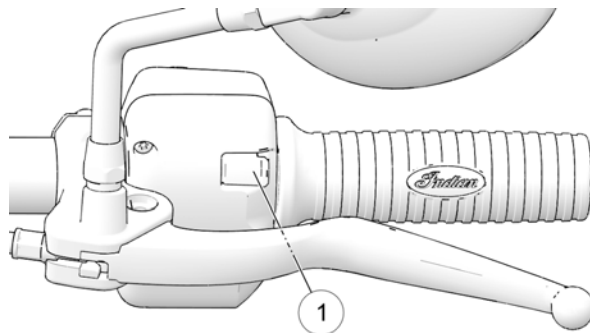
**Mallit, joissa ei ole katteita**

**Mallit, joissa on katteet**

Polttoainemittarin segmentit ① näyttävät polttoaineen määrän polttoainesäiliössä. Kun viimeinen segmentti poistuu, vähäisen öljyn varoitus aktivoituu. Kaikki segmentit vilkkuvat, polttoainekuvake mukaan lukien. Lisää polttoainetta pikimmiten.

### MONITOIMINÄYTÖN (MFD) TILAT (JOS VARUSTEENA)

Virtakytkimen on oltava päällä-asennossa, jotta pääset käyttämään monitoiminäyttöä. Vaihda tilakytkimillä ① monitoiminäytön tiloja ja asetuksia näytössä.



#### Käytettävissä olevat tilat:

- Matkamittari
- Osamatkamittari 1
- Osamatkamittari 2
- Kello
- Vaihteen asento
- Moottorin käyntinopeus
- Keskimääräinen polttoaineen kulutus
- DC-jännite
- Ympäristön ilmanlämpötila
- Polttoaineen riittävyys
- Rengaspaineen valvontajärjestelmä (TPMS)

### MATKAMITTARI

Matkamittari näyttää kuljetun kokonaismatkan.

## OSAMATKAMITTARIT

Osamatkamittarit (Trip 1 ja Trip 2) näyttävät nollaamisen jälkeen kuljetun kokonaismatkan. Nollaa osamatkamittari valitsemalla haluamasi mittari ja sitten pitämällä VASENTA VAIHTOKYTKINTÄ painettuna, kunnes osamatkamittari nollautuu.

## KELLO

### VIHJE

Kellonaika on asetettava uudelleen aina, kun akku on kytketty irti tai purkautunut kokonaan.

1. Voit siirtyä matkamittarinäyttöön käyttämällä VASENTA vaihtokytkintä.
2. Paina VASENTA vaihtokytkintä *yhtäjaksoisesti*, kunnes tuntisegmentti vilkkuu. Vapauta kytkin.
3. Kun segmentti vilkkuu, voit siirtyä haluttuun asetukseen napauttamalla VASENTA vaihtokytkintä.
4. Paina VASENTA vaihtokytkintä *yhtäjaksoisesti*, kunnes seuraava segmentti vilkkuu. Vapauta kytkin.
5. Aseta 10 minuutin ja 1 minuutin segmentit toistamalla vaiheet 3–4 kahdesti. Kun 1 minuutin segmentti on asetettu, vaihe 4 tallentaa uudet asetukset ja poistuu kellotilasta.

## VAIHTEEN ASENTO

Vaihteen asento näytetään aina moottorin ollessa käynnissä, ellei vaihteen asentoanturissa ole vikaa.

## MOOTTORIN KÄYNTINOPEUS

Moottori näyttää käyntinopeuden kierroksina minuutissa (r/min).

## KESKIMÄÄRÄINEN POLTTOAINEEN KULUTUS

Keskimääräinen polttoaineen kulutus näyttää ajoneuvon keskimääräisen polttoaineen kulutuksen viimeisimmän tilan nollaamisen hetkellä. Nollaa painamalla vasemmanpuoleista liipaisukytkintä yhtäjaksoisesti polttoaineen kulutuksen näytön ollessa avattuna.

## DC-JÄNNITE

Volttimittari näyttää akun jännitteen. Ellei moottori ole käynnissä, näytössä näkyy likimääräinen *akun* jännite. Jos moottori on käynnissä, likimääräinen *latausjännite* näytetään.

## LÄMPÖTILA

Lämpötila-alue näyttää ympäristön ilmanlämpötilan.

## POLTTOAINEEN RIITTÄVYYS

Polttoaineen riittävyys kertoo, kuinka pitkä matka moottoripyörällä voidaan kulkea polttoainesäilöissä olevalla polttoaineella.

## AJOTILAT

### HUOMAUTUS

Ride Command -malleissa ajotilat voidaan valita näytöstä. Seuraava menettely koskee malleja, joissa ei ole Ride Commandia.

Valitse ajotila seuraavasti:

1. Paina oikeanpuoleista liipaisukytkintä, kunnes näyttöön tulee *Ride Md* (ajotila).
2. Pidä oikeanpuoleista liipaisukytkintä alhaalla. Näyttöön tulee *STND*, *SPORT* tai *TOUR* (vakio, urheilullinen tai matka).
3. Vaihda ajotilaa käyttämällä oikeanpuoleista liipaisukytkintä.
4. Tallenna asetukset painamalla yhtäjaksoisesti oikeanpuoleista liipaisukytkintä.

### HUOMAUTUS

Ajotilan vilkkuminen tarkoittaa, että ajotilaa on pyydetty, mutta ajotilan muuttamisen parametrit eivät ole täyttyneet (kaasu ei alueella jne.)

## NÄYTTÖYKSİKÖT (METRI-/VAKIONÄYTTÖ)

Näytön mittayksiköksi voidaan valita joko yhdysvaltalaiset tai metrijärjestelmän mittayksiköt.

	METRINÄYTTÖ		VAKIONÄYTTÖ
<b>Etäisyys</b>	Kilometriä		Mailia
<b>Polttoaine</b>	Litra = litraa	I = Imperiaalista gallonaa	Gallonaa (USA)
<b>Lämpötila</b>	Celsius		Fahrenheit
<b>Aika</b>	24-tunnin näyttö		12-tunnin näyttö

1. Sammuta moottori.
2. Odota 10 sekuntia.
3. Paina VASENTA vaihtokytkintä *yhtäjaksoisesti* samalla virtakytkintä painaen.
4. Kun näytössä vilkkuu etäisyysasetus, siirry haluttuun asetukseen napauttamalla VASENTA vaihtokytkintä.
5. Tallenna asetukset ja siirry seuraavaan näyttöasetukseen painamalla VASENTA vaihtokytkintä *yhtäjaksoisesti*.
6. Muuta jäljellä olevia näyttöasetuksia toistamalla toimenpide.

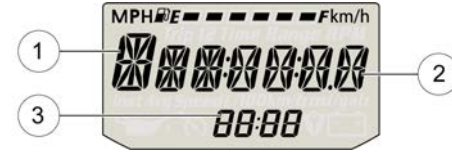
## DIAGNOSTINEN TOIMINTA

Tietyissä olosuhteissa näyttöön tulee virheilmoitus. Jos näin käy, ota yhteys valtuutettuun jälleenmyyjään.

VIESTI	SIJAINTI	MERKITYS
ERROR	Kaikki	Tarkistussummanvirhe (mittarin toimintahäiriö)
LO (SPRINGFIELD)	DC-jännitenäyttö	Jännite pysyy alle 11,0 voltin yli 10 sekunnin ajan
OV (SPRINGFIELD)	DC-jännitenäyttö	Jännite pysyy yli 15,0 voltin yli 10 sekunnin ajan

## MOOTTORIN VIKAKOODIT

Vikanäyttö tulee näkyviin vain silloin, kun moottorivian merkkivalo palaa tai kun se kytkeytyy päälle ja pois sytytysvirran yksittäisen kytkentäsyklin aikana. Virhekoodit näkyvät vain nykyisen sytytysjakson aikana. Kun virtakytkin kytketään pois päältä, koodi ja viesti häviävät, mutta ne tulevat näkyviin uudelleen, jos vika toistuu uudelleen moottorin käynnistämisen jälkeen.



- ① Vikakoodin numero (0–9)
- ② SPN-numero (ongelmaparametrin numero)
- ③ FMI-ilmaisain (vikatilan ilmaisain)

Jos moottorivian merkkivalo syttyy, tarkista vikakoodit näytöltä. Vikakoodeja voi tarkastella myös Ride Command -näytöstä (jos varusteena). Koodeihin sisältyy lyhyt kuvaus virheestä ja suositeltu toimenpide.

1. Jos vikakoodeja ei tule näkyviin, paina VASENTA vaihtokytkintä, kunnes näytön pääriville tulee teksti "Ck ENG".
2. Siirry diagnostiikkakoodivalikkoon painamalla VASENTA vaihtokytkintä yhtäjaksoisesti.
3. Kirjaa ylös vaihdenäytössä, kellonäytössä ja matkamittarinäytössä näkyvät kolme numeroa.
4. Saat tietoja koodeista ja vianmäärittäyksestä valtuutetulta jälleenmyyjältä.

## ALHAISEN ÖLJYNPAINEEEN NÄYTTÖ

"LO OIL" -ilmoitus tulee näyttöön seuraavissa olosuhteissa.



OLOSUHTEET	MERKITYS	VAATII TOIMENPITEITÄ
Moottoriöljyn paine on laskenut, kun moottori on käynnissä.	Öljynpaine on turvallisen käyttöpaineen alapuolella.	Sammuta moottori mahdollisimman pian heti, kun se on turvallista, ja tarkista moottoriöljyn taso. Jos öljyntaso on riittävä, mutta "LO OIL" näkyy yhä, kun moottori käynnistetään uudelleen, pysäytä moottori välittömästi.

## INDIAN MOTORCYCLE RIDE COMMAND YLEISKATSAUS



Saat uusimmat tiedot INDIAN MOTORCYCLE Ride Command -näytöstä ja ohjelmistopäivityksistä osoitteesta <https://ridecommand.indianmotorcycle.com>

### HUOMAUTUS

Akku voi tyhjentyä, jos näyttöä käytetään pitkään ajoneuvon moottorin ollessa sammutettuna.



**VAROITUS**

Älä syötä tietoja ajoneuvon käytön aikana. Jos ajoneuvon käyttöön ei kiinnitetä huomiota, seurauksena voi olla vakava loukkaantuminen tai kuolema. Kaikki tämän laitteen käyttöön liittyvät riskit ovat käyttäjän vastuulla. Lue käyttöopas.



**VAROITUS**

Ajaminen häiriötilanteessa voi johtaa ajoneuvon hallinnan menetykseen, onnettomuuteen ja loukkaantumiseen. On suositeltavaa käyttää äärimmäisen varovasti laitteita, jotka voivat kiinnittää huomion pois tiestä. Päävastuu on ajoneuvon turvallinen käyttö. On suositeltavaa olla käyttämättä mitään käsikäyttöistä laitetta ajon aikana ja käyttää sen sijaan ääniohjattuja järjestelmiä mahdollisuuksien mukaan. Ole tietoinen kaikista sovellettavista paikallisista laeista, jotka saattavat vaikuttaa elektronisten laitteiden käyttöön ajon aikana.

Tee seuraavat toimet ennen uuden näytön käyttöä ajon aikana:

- Lue tämä koko käyttöopas.
- Tutustu näytön ominaisuuksiin ja toimintoihin ajoneuvon ollessa paikallaan.
- Lataa INDIAN MOTORCYCLE Ride Command -sovellus APPLE® APP STORESTA® tai Google Play® -kaupasta ja luo oma henkilökohtainen tilisi.
- Lue omistajan käyttöoppaan uusimmat päivitykset osoitteessa <https://www.indianmotorcycle.com/en-us/owners-manuals/>.

**RIDE COMMANDIN PAINIKKEET**

PAINIKE	TOIMINTA
Ajajan näytöt 	Paina Ajajan näytöt -painiketta, jos haluat siirtyä mukautettavaan jaetun näytön valikkojärjestelmään, päästä käsiksi ajotietoihin, ajoneuvon tilaan ja muihin ajoneuvotietoihin.
Navigointi 	Navigointi-painiketta painamalla pääset Ride Commandin navigointiominaisuuksiin (jos varusteena). Sieltä voit etsiä reittiohjeita ja osoitteita, huoltoasemia ja muita kiinnostavia kohteita.
Asetukset 	Asetukset-painiketta painamalla pääset INDIAN MOTORCYCLE Badge -paneeliin ja lisäasetuksiin.
Puhelin 	Yhdistä puhelin tai kuulokkeet INDIAN MOTORCYCLE Ride Command -näyttöön Puhelin-painikkeella.
Audio 	Audio-painiketta painamalla voit vaihtaa äänilähdettä, säätää äänenvoimakkuutta ja asettaa radiokanavien esivalintoja.

### AJAJAN NÄYTÖT

Ajajan näytöt ovat mukautettavia ja tarjoavat ainutlaatuisen pääsyn ajotietoihin, ajoneuvon tilaan ja muihin ajoneuvotietoihin. Ajajan näytöt tarjoavat myös helpon pääsyn muihin usein käytettyihin toimintoihin, kuten äänisäätimiin, Bluetooth®-toimintoihin ja karttoihin.

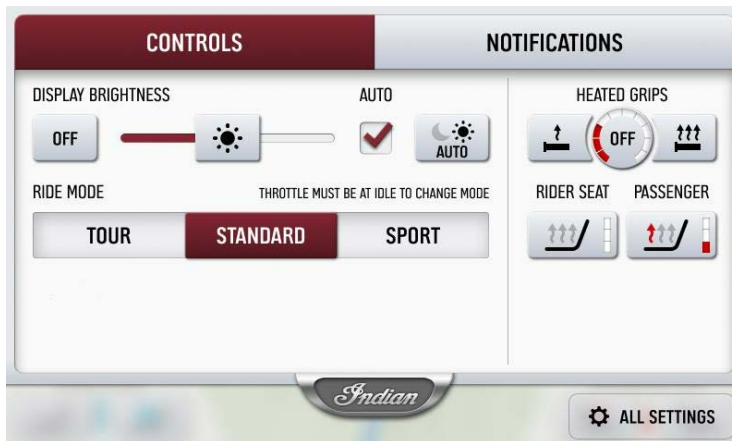


### NAVIGOINTI

Navigointi-painiketta painamalla pääset Ride Commandin navigointiominaisuuksiin (jos varusteena). Sieltä voit etsiä reittiohjeita ja osoitteita, huoltoasemia ja muita kiinnostavia kohteita.



### OHJAUSPANEELI



Ohjauspaneelistä pääset asetuksiin, voit säätää näytön kirkkautta, valita ajotilan ja ottaa käyttöön ajoneuvon ilmastointiasetuksia.

Voit käyttää ohjauspaneelia milloin tahansa painamalla mittarin hammaspyöräpainiketta tai napauttamalla INDIAN MOTORCYCLE -kuvaketta näytön ylälaudassa.

## PUHELIN

Puhelimen näytössä näkyy äskettäiset puhelut, yhteystietoluettelo, näppäimistö ja viestit. Näytössä näkyy vain viestejä, jotka vastaanotetaan, kun älypuhelin on yhdistetty Bluetooth®-yhteyden kautta.



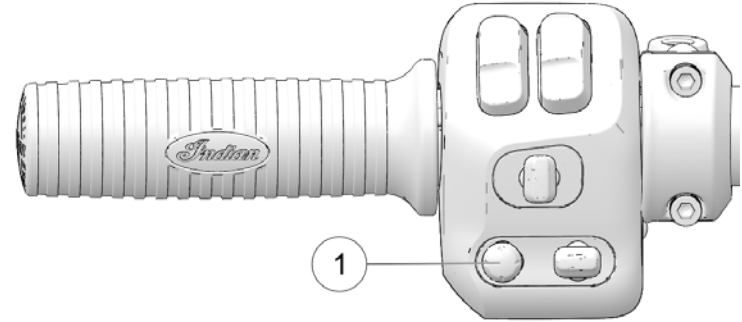
## AUDIONÄYTTÖ

Audionäytön avulla voit käyttää älypuheliimeen tai muuhun musiikkilaitteeseen tallennettua musiikkia. Voit muodostaa laiteparin Bluetooth®-yhteyden kautta tai liittämällä laitteen näytön USB-porttiin.

USB-äänentoisto on käytettävissä vain muistitikuissa, jotka on alustettu exFAT®- tai FAT32-muotoon. Katso tuetut toistolaitteet Indianin verkkosivustolta.



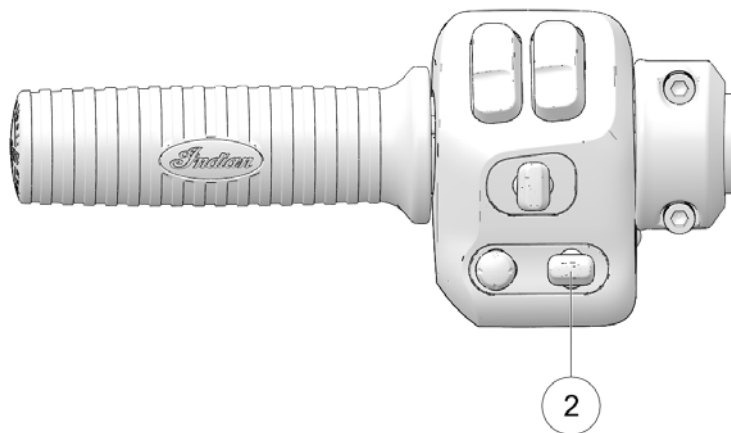
## RIDE COMMAND -KÄSIOHJAIMET MEDIAKYTKIN



Voit käyttää 5-tiemediakytintä ① seuraaviin tarkoituksiin:

- Mykistä painamalla keskikohtaa.
- Lisää/vähennä äänenvoimakkuutta painamalla ylös/alas.
- Siirry edelliseen/seuraavaan raitaan painamalla vasemmalle/oikealle.
- Aktivoi Push to Talk -toiminto painamalla pitkään.

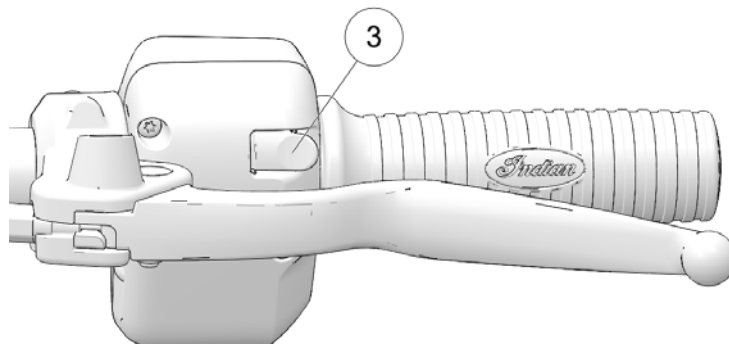
### VALINTAKYTKIN



Voit tehdä 3-tiekytkimellä ② seuraavat toimenpiteet:

- Navigoi näyttöruudulla painamalla ylös ja alas.
- Valitse painamalla keskikohtaa.
- Näytä asetuspaneeli painamalla pitkään.

### LIIPAISUKYTKIMET



Liipaisukytkimet sijaitsevat sekä oikean että vasemman kytkinkuution vastakkaisella puolella ③.

Liipaisukytkimillä voit suorittaa seuraavat toiminnot:

- Paina oikeaa liipaisukytkintä, kun haluat vahvistaa valinnan.
- Paina vasenta liipaisukytkintä, kun haluat palata taaksepäin valikkoruuduissa.

## RIDE COMMAND -AJOTILAT



Valittavana on kolme ajotilaa: Tour, Standard ja Sport (matka, vakio ja urheilullinen). Niistä voit valita ajotapaasi sopivimman. Kunkin ajotilan kaasukartta on suunniteltu tiettyyn ajoon, mikä merkitsee sitä, että samalla moottoripyörällä on kolme erillistä persoonallisuutta.

### HUOMAUTUS

Ajotilan vaihtamiseksi kaasuvipu on kytkettävä kokonaan pois päältä. Jos vaihdat ajotilaa kaasun ollessa kytkettynä, pyörivä kuvake ilmaisee, että ajotila ei ole vielä muuttunut. Kun kaasu on kytketty pois päältä, kuvake katoaa ja ajotila muuttuu.

### **TOUR**

”Tour” (matka)-tila tarjoaa sujuvampaa kaasun vasteen, joka soveltuu ajamiseen matkustajan kanssa tai pidempään matka-ajoon.

### **STANDARD**

”Standard” (vakio)-tila tarjoaa ripeän kaasun vasteen ja tasapainoisen tehonsyötön, jotka mahdollistavat reagoivan ohitustehon ja ennustettavissa olevan käsittelyn hitaalla nopeudella.

### **SPORT**

”Sport” (urheilullinen)-tila on suunniteltu tilanteisiin, joissa tarvitaan herkkää reagointia. ”Sport” (urheilullinen)-tila nopeuttaa kaasun vastetta ja sen tehonsyöttö on voimakkaampi kiihdytyksen lisäämiseksi.

## RIDE COMMAND -ASETUKSET

Asetukset-valikosta voit tarkastella tärkeitä tietoja ajoneuvostasi ja muokata kosketusnäyttöä. Asetukset-valikko koostuu neljästä luokasta: Tiedot, yleinen, aika ja ajoneuvo.

## MITTARISTO, OMINAISUUDET JA HALLINTALAITTEET

### YLEISET TIEDOT

Tietoasetukset-valikosta voit tarkastella seuraavia:

- Ajoneuvon valmistenumero (VIN)
- Kilometrimäärä
- Asennettu ohjelmistoversio
- Öljynvaihtoväli

### YLEISET ASETUKSET

Yleiset asetukset -valikosta voit asettaa seuraavia asetuksia:

- Teemat (päivä/yö/automaattinen)
- Bluetooth®-laitteiden hallinta
- Kielen vaihtaminen
- Nopeuden mittayksikön asettaminen (km/h tai mi/h)
- Lämpötilayksikön asettaminen (°C tai °F)
- Päivitä ohjelmisto
- Päivitä kartat

### KELLO

Aika-asetukset-valikosta voit asettaa seuraavia asetuksia:

- Aikamuodon asettaminen (12 h tai 24 h)
- Ota GPS-aika käyttöön (asettaa automaattisesti paikallisen aikavyöhykkeen ajan)
- Aseta aika (jos GPS-aika ei ole käytössä)

#### HUOMAUTUS

Kello saa lähteensä GPS-sirusta, ja sen oikea toiminta vaatii GPS-lukkoa.

#### HUOMAUTUS

Kellon lukema puuttuu tai on virheellinen, kun akku on irrotettu, ja sen oikea toiminta edellyttää uutta GPS-synkronointia.

### AJONEUVON TIEDOT

Ajoneuvon-asetukset -valikosta voit asettaa seuraavia asetuksia:

- Öljyn ikä/huollon nollaus
- Ajoneuvon vianmääritykseen siirtyminen

### BLUETOOTH®-LAITEPARI

INDIAN MOTORCYCLE Ride Commandin kosketusnäyttö voidaan yhdistää älypuhelimeen ja kuulokkeisiin samanaikaisesti.

Laitepari voidaan muodostaa seuraavasti:

1. Napauta Lisää laite -painiketta Bluetooth®-laitteiden asetusnäytössä, Puhelin-näytössä tai Musiikki-näytössä, jotta saat esiin pariliitoksen kehoitteen.
2. Aseta Bluetooth®-laite pariliitostilaan.

- Valitse sen laitteen nimi, jonka haluat muodostaa pariiksi kosketusnäytöstä, jotta pariliitosprosessi voidaan suorittaa loppuun.
- Vahvista pariliitos (jos käytössä). Saatat saada kehoitteen vahvistaa pariliitoksen riippuen laitteesta, johon laitepari muodostetaan.

### **YHDISTETYT PALVELUT**

Tietyissä INDIAN MOTORCYCLE Ride Command -näytöllä varustetuissa malleissa on yhdistettyjä palveluja, jotka tarjotaan rajoitetun ajan ostopäivästä lukien. Toimintoja ovat reaaliaikaiset liikenne- ja säätiedot sekä tehostetut määränpään haun ominaisuudet. Jos haluat tarkistaa yhdistetyn palvelun tilan ja uusia palvelut, käy osoitteessa: <http://ridecommand.indianmotorcycle.com>.

### **PÄIVITÄ OHJELMISTO**

Uusin INDIAN MOTORCYCLE Ride Command -ohjelmisto on ladattavissa osoitteessa <https://ridecommand.indianmotorcycle.com>.

Näytön ohjelmisto voidaan päivittää kytkemällä uusimman ohjelmistoversion sisältävä USB-muistitikku näytön oikeassa alakulmassa olevaan USB-porttiin, joka sijaitsee visiirin säilytystilassa. Asetukset-näytön Päivitä ohjelmisto -valikossa näkyvät USB-muistitikulla saatavissa olevat päivitykset. Valitse oikea versio ja odota päivityksen päättymistä, ennen kuin poistat USB-muistitikon. Kosketusnäyttö käynnistyy automaattisesti uudelleen, kun ohjelmistoa päivitetään.

#### **HUOMAUTUS**

Päivityksen onnistumiseksi tarvitaan FAT-32- tai exFAT®-muotoon alustettu USB 2.0- tai USB 3.0 -muistitikku. Näyttö ei tunnista flash-asemia, jotka eivät täytä näitä vaatimuksia.

#### **TÄRKEÄÄ**

Älä katkaise näytön virtaa päivitysprosessin aikana.

### **LANGATTOMAT PÄIVITYKSET**

#### **HUOMAUTUS**

Langattomia päivityksiä on saatavilla vain laitteissa, joissa on matkapuhelinmodeemi.

Jos mallissasi on matkapuhelinmodeemi, moottoripyörä lataa ohjelmistopäivitykset automaattisesti pilvestä, kun moottoripyörään kytketään virta ja matkapuhelinmodeemiyhteys on saatavilla. Kaikki lataukset tapahtuvat taustalla, ja niitä voidaan jatkaa, jos yhteys katkeaa tai jos moottoripyörästä sammutetaan virta.



### ***OHJELMISTON ASENNUS***

Kun näyttösi on ladattu uusi ohjelmisto, saat ilmoituksen.

Asenna uusi ohjelmisto seuraavasti:

1. Siirry "Settings" (asetukset) -valikossa "General Settings" (yleiset asetukset) -välilehdelle.
2. Paina "Install" (asenna) -painiketta.

#### ***HUOMAUTUS***

Seuraavien ehtojen on täyttyvä, jotta asennus voidaan aloittaa: jännitteen on oltava yli 12,5 V, pyörän nopeuden on oltava 0 km/h ja käyntinopeuden on oltava 0.

#### ***HUOMAUTUS***

Näyttö käynnistyy uudelleen, kun asennus on suoritettu onnistuneesti.

#### ***HUOMAUTUS***

Kriittiset päivitykset asennetaan automaattisesti. Ilmoitus tulee näkyviin, kun päivitys on valmis.

3. Kun päivitys on suoritettu, versiotiedot tulevat näkyviin ohjelmiston päivitysnäyttöön.



## PÄIVITÄ KARTAT

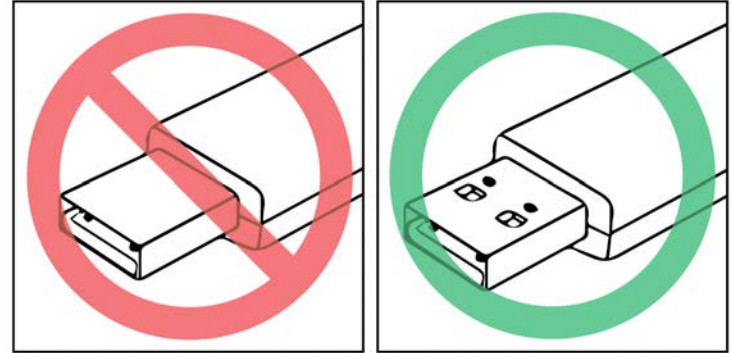
Uusimmat Ride Command -kartat ovat ladattavissa osoitteesta <https://ridecommand.indianmotorcycle.com>.

### HUOMAUTUS

Näyttö käynnistyy automaattisesti ohjelmiston ja kartan päivityksen jälkeen.

### HUOMAUTUS

Kartan päivityksiin tarvitaan 32 Gt:n tai suurempi USB-asema, joka on alustettu exFAT®-muotoon.



## USB-PORTTI

USB-porttiin ① on helppo kytkeä puhelimia, äänilähteitä, GPS- tai muita laitteita, ja musiikkia voidaan ohjata nestekidenäytön kautta Bluetooth®-kuulokkeisiin. INDIAN MOTORCYCLE Ride Command -näytöllä varustetuissa malleissa myös ohjelmisto voidaan päivittää USB-portin kautta. Uusin ohjelmisto on ladattavissa osoitteessa <https://ridecommand.indianmotorcycle.com>

### TÄRKEÄÄ

Vaativien ajo-olosuhteiden vuoksi INDIAN MOTORCYCLE suosittelee käyttämään USB-laitetta, joka voidaan kiinnittää tukevasti.

## TAKASYLINTERIN AKTIVOINNIN POISTO

Takasynterinin aktivoinnin poisto sammuttaa takasynterinin moottorin kuumentuessa. Toiminto on suunniteltu avuksi vähentämään moottorista ja pakoputkesta kuljettajaan kohdistuvaa kuumuutta.

Seuraavien ehtojen on täyttyvä, jotta takasynterinin aktivoinnin poisto voidaan ottaa käyttöön.

- Moottorin on oltava enintään toimintalämpötilassa
- Ympäristön lämpötilan on oltava yli 15 °C
- Moottorin käyntinopeuden on pysyttävä alle 1 000 r/min
- Vaihteen asennon on oltava 1, 2 tai N
- Kaasun on oltava suljetussa asennossa (0 % kaasua)

Jos mallissa on Ride Command, takasynterinin aktiivoinnin kätöstäpoisto voidaan poistaa kätöstä siirtymällä asetusvalikkoon näytön yläaidan pudotusvalikosta. Synterinin aktiivoinnin poiston ohjaimet ovat Vehicle Settings (ajoneuvon asetukset) -valikossa. Kun takasynterinin aktiivoinnin poisto on toiminnassa, Ride Command -näytön yläaitaan syytty kuvake.

Jos mallissa ei ole Ride Commandia, takasynterinin aktiivoinnin poiston voi poistaa kätöstä seuraavasti:

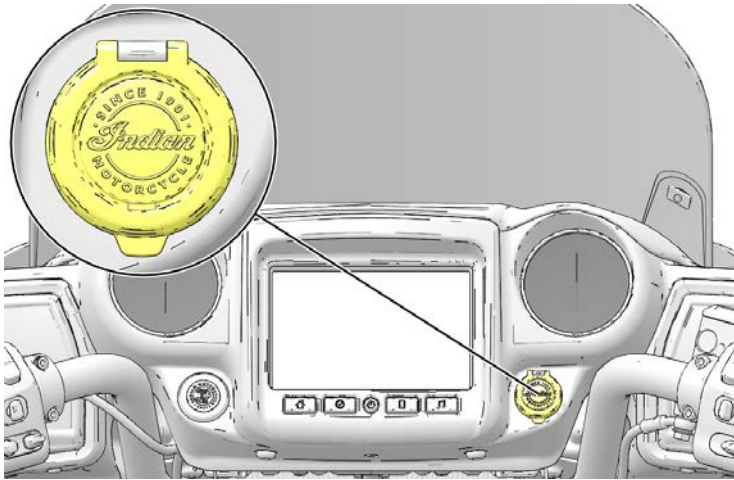
1. Paina oikeanpuoleista liipaisukytkintä, kunnes näyttöön tulee "CYLdeAC".
2. Pidä oikeanpuoleista liipaisukytkintä painettuna. Näyttöön tulee "CD ON" tai "CD OFF".
3. Vaihda synterinin aktiivoinnin poisto päälle tai pois. Tallenna asetukset pitämällä oikeanpuoleista liipaisukytkintä painettuna.
  - CYLdeAC ON: takasynterinin aktiivointi voidaan poistaa
  - CYLdeAC OFF: takasynterinin aktiivointia ei voida poistaa

## LÄMMITETTÄVIEN KAHVOJEN LÄMMITYSTASON ASETUS (JOS VARUSTEENA)

Lämmitettävien kahvojen lämmitystaso näkyy näytössä tilapäisesti lämmitystason muuttamisen jälkeen. Ride Commandilla varustetuissa malleissa kosketusnäyttöön tulee lyhytkestoisesti ponnahdusikkuna, kun lämmitystasoa muutetaan. Voit muuttaa kahvojen lämmityksen tasoa Ride Command -näytössä avaamalla ohjauspaneelin ja säätämällä lämpötilaa napauttamalla ylös, alas tai pois päältä. Lämmitettäviä kahvoja on säädettävä fyysisellä painikkeella ensimmäisen kerran Ride Command -ohjelmistopäivityksen jälkeen, jotta näyttö tunnistaa lämmitettävät kahvat.

## AKUN LATAUSLIITÄNTÄ

Akun latausliitäntä sijaitsee konsolin oikealla puolella. Jos haluat lisätietoja, katso sivulta 156.



### ⚠️ HUOMIO

Ennen kuin yhdistät akkulaturin akun latausliitäntään, varmista, että ajoneuvo on jäähtynyt ympäristön lämpötilaan. Älä pidä johtoja kuumilla tai terävillä pinnoilla latauksen aikana.

## SYTYTYSKATKON TUNNISTUS

Jos moottori käy katkonaisesti, moottorivian merkkivalo alkaa vilkkua ja polttoainetta ei syötetä kyseiselle sylinterille/kyseisille sylintereille. Moottorivian merkkivalo vilkkuu, kunnes virtakytkin on siirretty pois päältä. Moottorin uudelleenkäynnistämisen jälkeen merkkivalo lakkaa vilkkumasta ja polttoainetta syötetään jälleen molemmille sylintereille. Jos moottori uudestaan käydä katkonaisesti, moottorivian merkkivalo alkaa vilkkua ja polttoainetta ei syötetä kyseiselle sylinterille/kyseisille sylintereille. Kolmannen käyntihäiriön jälkeen määritetään ja asetetaan P0314-käyntihäiriövika, moottorivian merkkivalo palaa edelleen ja polttoainetta ei syötetä kyseiselle sylinterille/kyseisille sylintereille. Jos näin tapahtuu, INDIAN MOTORCYCLE -jälleenmyyjäsi voi auttaa.

## AJOVALOT

Ajovalot kytkeytyvät automaattisesti päälle, kun moottori käynnistetään.

### ⚠️ VAROITUS

Moottoripyöräilijöiden on pysyttävä aina näkyvissä. Tämän helpottamiseksi ajovalojen on oltava päällä aina. Älä muuta virran/ajovalon johdotusta automaattisen ajovalo-ominaisuuden kiertämiseksi.

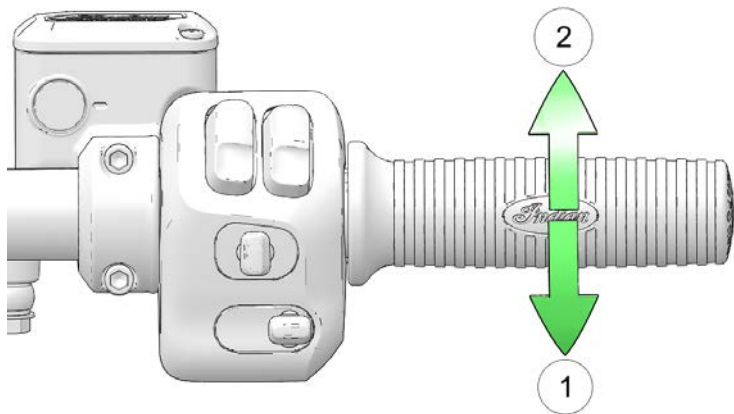
Ajovalot toimivat vain, kun moottori on käynnissä. Voit ohittaa tämän ominaisuuden kauko-/lähivalon kytkimellä ja pitää ajovalot toiminnassa myös silloin, kun moottori ei ole käynnissä. Kytke virtakytkin päälle ja käännä kauko-/lähivalon kytkintä niin, että ajovalot kytkeytyvät päälle.

### KAASUKAHVA

Kaasukahva sijaitsee oikeassa ohjaustangossa. Ohjaa moottorin nopeutta pyörittämällä kaasukahvaa.

Kun istut oikeassa ajoasennossa:

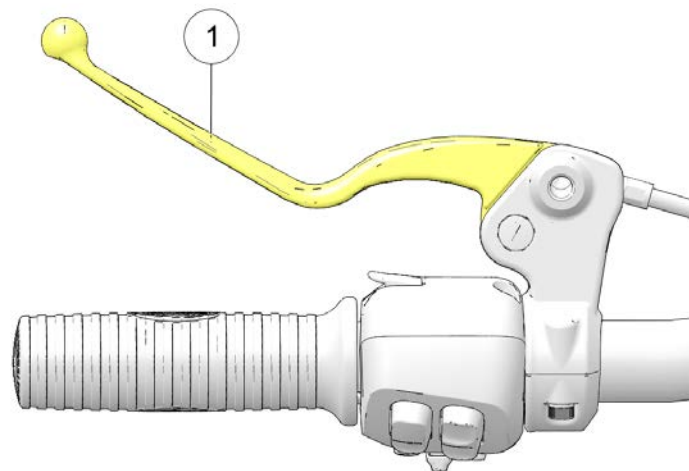
- Kierrä kahvaa taaksepäin ① kaasun avaamiseksi (lisää moottorin nopeutta ja tehoa).
- Kierrä kahvaa eteenpäin ② kaasun sulkemiseksi (vähennä moottorin nopeutta ja tehoa) ja peruuta vakionopeussäätö.



Ohjauskahva on jousikuormitettu. Kun vapautat kahvan, kaasua palaa tyhjäkäyntiasentoon.

### KYTKINVIPU

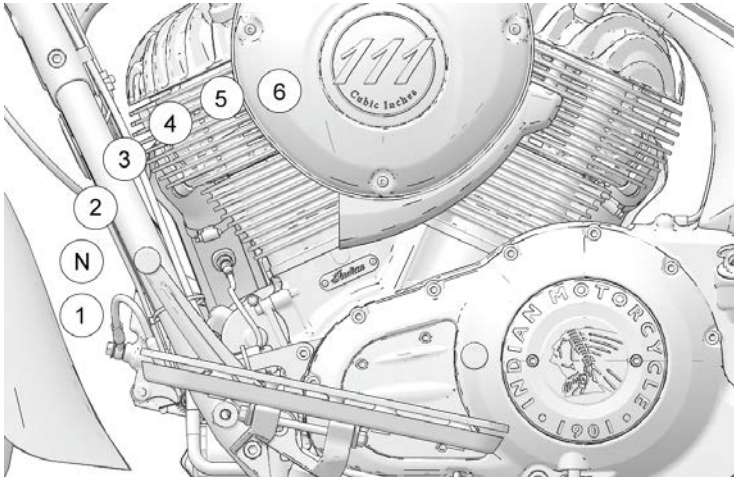
Kytkinvipu ① sijaitsee vasemmassa ohjaustangossa. Vapauta kytkin ennen vaihteen vaihtamista. Jotta kytkin toimii sujuvasti, vedä vipua nopeasti ja vapauta se nopeasti, mutta hallitusti.



- Vapauta kytkin vetämällä vipua kohti ohjaustankoa.
- Käytä kytkintä vapauttamalla vipu nopeasti, mutta hallitusti.

## VAIHTEENVALITSINVIPU

Vaihteenvaihtovipu sijaitsee moottoripyörän vasemmalla puolella. Käytä vipua jalallasi.



- Vaihda pienempi vaihde painamalla varvasvipua alaspäin.
- Vaihda suurempi vaihde nostamalla varvasvipua ylöspäin.
- Vapauta vipu kunkin vaihteen vaihdon jälkeen.
- Jos haluat tietoa vaihteiden vaihtamisesta, katso sivu 86.

## RENGASPAINEN VALVONTAJÄRJESTELMÄ (TPMS) (JOS VARUSTEENA)

### HUOMAUTUS

TPMS-järjestelmällä varustetuissa malleissa anturit sijaitsevat 180° venttiilin rungosta. Noudata varovaisuutta renkaita huoltaessasi. Vältä vaurioitumisen irrota renkaan päälle venttiilin rungon kohdalta, sitten 90° ja 270° venttiilin rungosta tarpeen mukaan.

TPMS-järjestelmän avulla jokaisen renkaan painetta voidaan tarkastella monitoiminäytössä ja viihdetietonäytössä, jos moottoripyörässä on ajajan näyttö. Jos näytössä on viivoja painearvon sijasta ajettaessa yli 24 km/h (15 mi/h), järjestelmä ei ehkä toimi oikein. Ota yhteys jälleenmyyjään huoltoa varten.

TPMS-järjestelmän varoitusmerkkivalo syttyy, jos järjestelmä havaitsee matalan rengaspaineen. Korjaa aina matala rengaspaine nopeasti. Tarkasta aina rengaspaineet ja renkaiden kunto ennen jokaista ajoa. Katso sivu 75.

TPMS-näyttö voi ilmaista rengaspaineen nousua ajan aikana. Se on normaali ilmiö renkaiden lämmitessä. Ajaminen kylmemmissä olosuhteissa voi saada rengaspaineen laskemaan renkaiden jäähtyessä. Olosuhteista riippumatta matalat rengaspaineet on aina korjattava nopeasti.

### TAVARALAUKKU (JOS VARUSTEENA)

Älä ylitä tavaralaukun, tavaratelineen tai tavaralaukku/tavarateline-yhdistelmän kuormauskapasiteettia. Kapasiteetti pelkälle tavaralaukulle sekä mille tahansa tavaralaukku/tavarateline-yhdistelmälle on lueteltu seuraavassa taulukossa. Pelkän telineen kapasiteetti on 2,2 kg (5 lb). Jos kuormaat telineelle 2,2 kg (5 lb) kuormaa, älä lisää enempää kuin 11,3 kg (25 lb) kovaan tavaralaukkuun tai 9 kg (20 lb) nahkaiseen tavaralaukkuun.

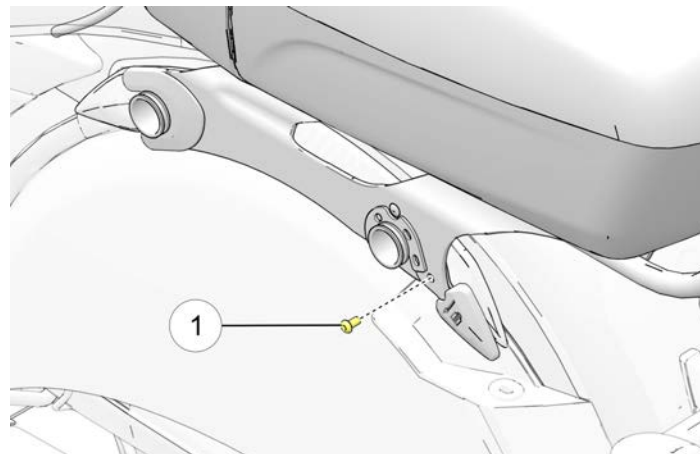
Kova tavaralaukku	13,6 kg (30 lb)
Nahkainen tavaralaukku	11,3 kg (25 lb)
Kuormateline (yksistään)	2,2 kg (5 lb)

#### HUOMAUTUS

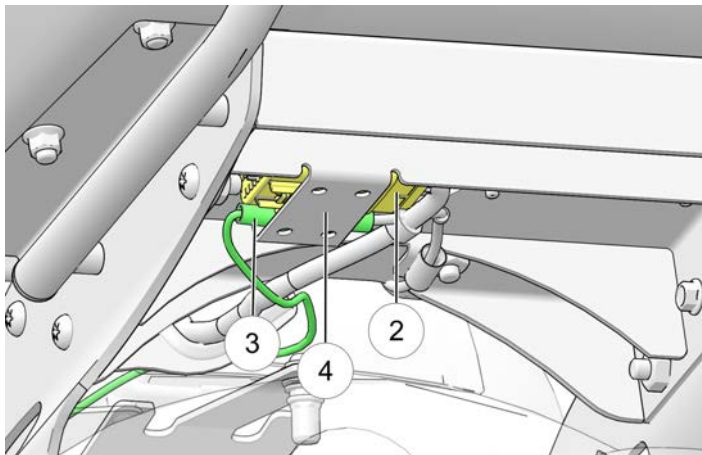
Varmista ennen ajamaan lähtöä, että tavaralaukun salvat ovat kunnolla kiinni. Ennen kuin jätät ajoneuvon ilman valvontaa, varmista, että tavaralaukun lukon kiinnikkeet on asennettu kunnolla.

### KOVAN TAVARALAUKUN POISTO (JOS VARUSTEENA)

1. Soveltuvissa tilanteissa irrota vasemman- ja oikeanpuoleiset sivulaukut ja irrota tavaralaukun lukon kiinnike ① jokaisesta tavaralaukun salvasta.



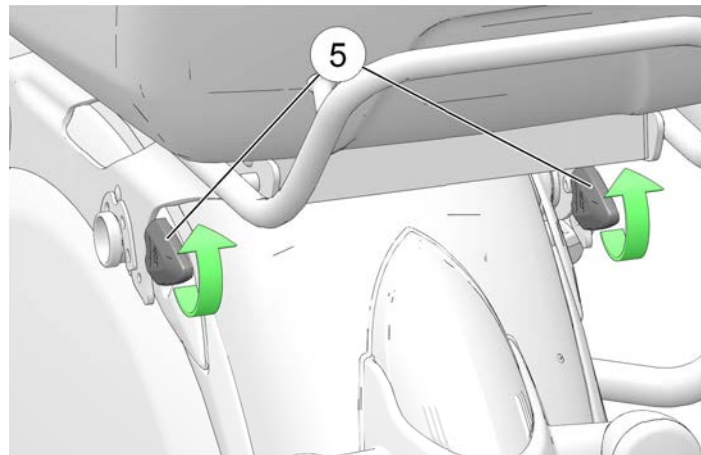
2. Irrota tavaralaukun johtosarja monipistokkeesta ② ja antennijohdosta ③.



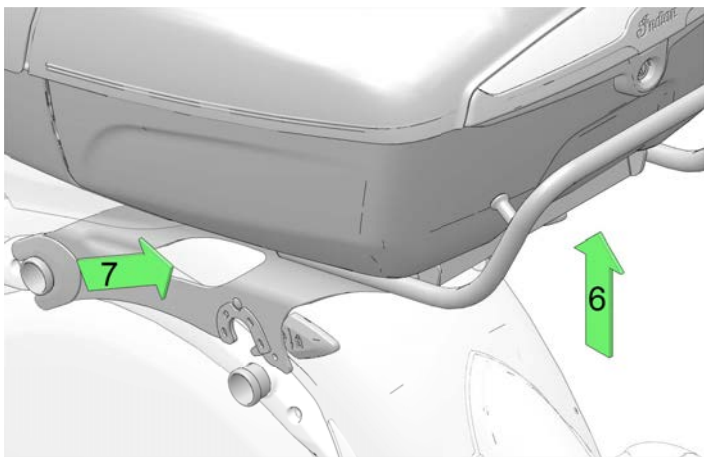
### HUOMAA

Tavaralaukun johtosarjan monipistoke sijaitsee metallisen asennuslevyn ④ päällä.

3. Nosta tavaralaukun salvat ⑤, jotta tavaralaukku irtoaa asennuspidikkeestä.



4. Nosta tavaralaukun takaosaa ylös ⑥ ja liu'uta taaksepäin ⑦, jotta tavaralaukku irtoaa moottoripyörästä.



### SIVULAUKUT (JOS VARUSTEENA)

Älä ylitä kunkin sivulaukun painorajaa. Jaa aina paino tasaisesti molempiin sivulaukkuihin. Varmista kuormauskapasiteetti sivulaukun lähellä olevasta sivulaukun/kuorman varoitustarrasta.

Kovan laukun kapasiteetti on 10 kg (22 lb) kuormaa puolta kohden.

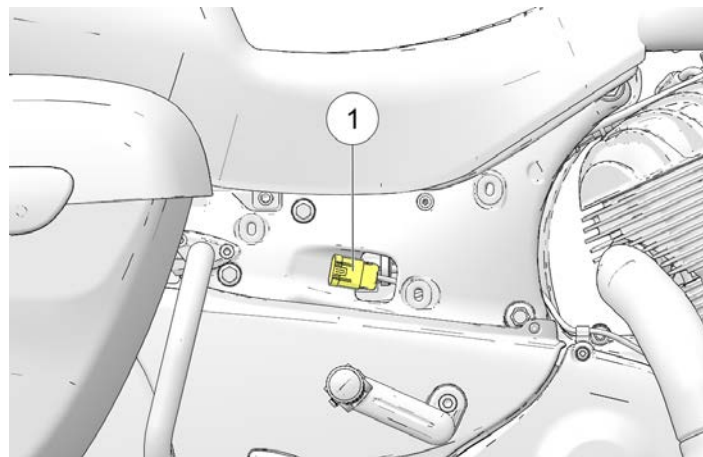
Pehmeän laukun kapasiteetti on 6,8 kg (15 lb) kuormaa puolta kohden.

### KOVAN LAUKUN POISTO

1. Poista vasemman- ja oikeanpuoleiset sivusuojat.
2. Avaa sähkötoimiset satulalaukkujen lukitukset (jos varusteena).

#### HUOMAUTUS

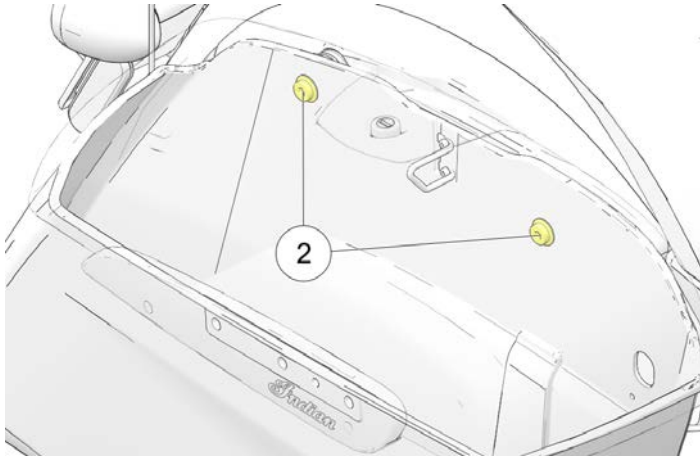
Mukana toimitettua avainta voidaan myös käyttää salvan vapauspainikkeisiin sivulaukun kansion avaamiseksi.



3. Irrota sivulaukun lukon johdotus istuimen läheltä ①.
4. Paina kannen salvan vapauspainiketta ja nosta kantta.



5. Irrota sivulaukun kiinnityspultit ②.



6. Kallista sivulaukkua pois päin ajoneuvon rungosta sen irrottamiseksi.
7. Asenna takaisin asettamalla kova laukku kokonaan paikalleen vaimentimessa.
8. Asenna sivulaukun kiinnityspultit ja kiristä oikeaan momenttiin.

## KIRISTYSMOMENTTI

24 Nm (18 ft-lb)

9. Kytke sähköjohdot takaisin.

10. Asenna sivukansi takaisin varoen vaurioittamasta sähköjohtoja.

## VAROITUS

Virheellinen sivulaukun asennus voi aiheuttaa hallinnan menettämistä, onnettomuuksia ja ajovaaraa muille motoristeille (jos sivulaukku putoaa moottoripyörästä). Varmista aina, että sivulaukku on asennettu kunnolla.

## SEISONTATUKI

Seisontatuessa on turvakytin, joka estää moottoripyörän käytön, jos seisontatuki on käytössä.

## VAROITUS

Väärin sisään vedetty seisontatuki voi osua maahan, minkä seurauksena voi olla vakava loukkaantuminen tai kuolema. Vedä aina seisontatuki kokonaan sisään ennen moottoripyörän käyttöä.

Kun pysäköit moottoripyörän, käännä seisontatuen päätyä alaspäin ja pois moottoripyörästä, kunnes seisontatuki on kokonaan auki. Käännä ohjaustanko aina vasemmalle parhaan vakauden saavuttamiseksi. Nojaa moottoripyörää vasemmalle, kunnes seisontatuki tukee moottoripyörää tukevasti.

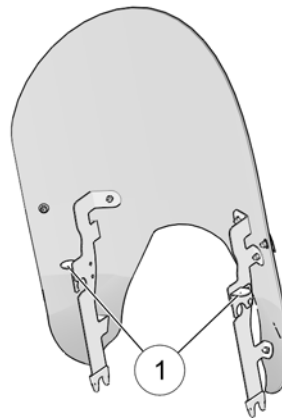
### HUOMIO

Jos moottoripyörän paino ei lepää seisontatuen varassa, se ei lukkiudu. Tässä tilanteessa moottoripyörän liike voi saada seisontatuen vetäytymään hieman sisään. Jos seisontatuki ei ole täysin eteenpäin -asennossa, kun moottoripyörän paino lepää sen varassa, moottoripyörä voi kaatua, mikä voi aiheuttaa loukkaantumisen ja moottoripyörän vaurioitumisen.

Vedä seisontatuki sisään istumalla moottoripyörän päälle ja nostamalla se kokonaan pystyasentoon. Käännä seisontatuen päätä ylöspäin ja kohti moottoripyörää, kunnes se on kokonaan auki.

## TUULILASI (JOS VARUSTEENA) TUULILASIN POISTO

1. Jos sinulla on pikakiinnityksellä varustettu tuulilasi, kierrä kahta salpaa ① ylöspäin.



2. Vedä moottoripyörän edestä käsin lujasti tuulilasin yläosaa siten, että se irtoaa yläkiinnikkeistä. Vedä sitten tuulilasia ylös ja pois päin moottoripyörästä.
3. Asenna tuulilasi takaisin tekemällä vaiheet käänteisessä järjestyksessä. Kierrä salvat täysin alas tuulilasin kiinnittämiseksi.

## TUULILASIN HOITO (JOS VARUSTEENA)

Puhdista tuulilasi pehmeällä liinalla ja runsaalla lämpimällä vedellä. Kuivaa pehmeällä, puhtaalla liinalla. Poista pienet naarmut korkealaatuisella kiillotusaineella, joka on suunniteltu käytettäväksi polykarbonaattipinnoilla.

### HUOMAUTUS

Jarruneste ja alkoholi vahingoittavat pysyvästi tuulilasia. Älä käytä lasinpuhdistusaineita, vettä tai likaa hylkiviä aineita sekä öljy- tai alkoholipohjaisia puhdistusaineita tuulilasilla, koska nämä tuotteet voivat vahingoittaa tuulilasia.

## PEILIT

Ajoneuvossa on kuperat peilit. Peilissä näkyvät esineet voivat olla lähempänä kuin ne vaikuttavat olevan. Säädä peilit aina ennen ajamista.

Peilien säätämiseksi istu moottoripyörälle odotetussa ajoasennossa. Säädä peilit niin, että näet pienen osan harteistasi kussakin peilissä.

## JARRUT

Etujarruvipu aktivoi etujarrusatulat. Takajarrupoljin aktivoi takajarrusatulan. Suurimman jarrutustehon saat, kun kytket etujarruvivun ja takajarrupolkimen yhdessä.

## LUKKIUTUMATON JARRUJÄRJESTELMÄ (ABS)

Lukkiutumaton jarrujärjestelmä säättää automaattisesti jarrun painetta tarpeen mukaan optimaalisen jarrutuksen tarjoamiseksi, mikä vähentää pyörän lukkiutumisen mahdollisuutta kovan jarrutuksen aikana tai jarrutettaessa karkeilla, epätasaisilla, liukkailla tai irtonaisilla pinnoilla. Katso sivu 19.

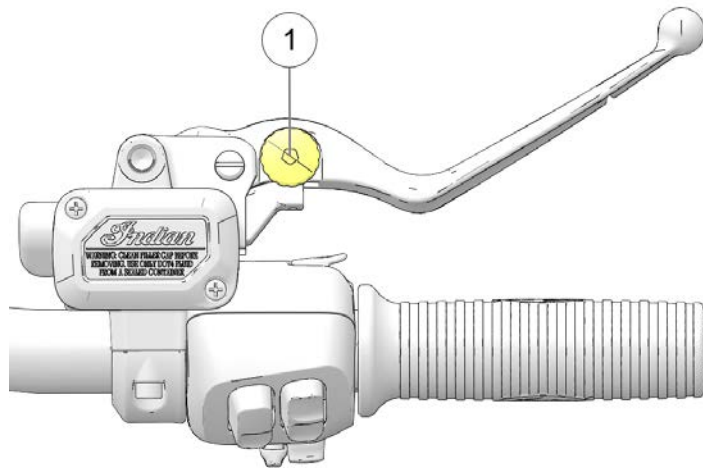
1. Lukkiutumaton jarrujärjestelmää ei voida kytkeä pois päältä.
2. ABS-merkkivalo syttyy aina, kun ajoneuvon virta kytketään päälle. Se palaa, kunnes lukkiutumisenestojärjestelmä aktivoituu eli kun ajoneuvon nopeus ylittää 10 km/h (6 mi/h).
3. Kun lamppu palaa, lukkiutumattomat jarrut eivät aktivoitu, mutta tavanomainen jarrujärjestelmä jatkaa toimintaansa normaalisti.
4. Kun lukkiutumattomat jarrut kytkeytyvät jarrutustapahtuman aikana, ajaja tuntee värinän jarruvivussa. *Jatka jarrujen tasaista painamista, jotta varmistat parhaan pysähtymistehon.*
5. Jos ABS-merkkivalo ei syty, kun avain käännetään PÄÄLLÄ- tai PYSÄKÖINTI-asentoon, ota tarvittaessa yhteys valtuutettuun INDIAN MOTORCYCLE -jälleenmyyjään.
  - ABS-järjestelmä ei toimi, jos lamppu palaa edelleen ajoneuvon nopeuden ollessa yli 10 km/h (6 mi/h). Käännä INDIAN MOTORCYCLE -jälleenmyyjän tai muun jälleenmyyjän puoleen viipymättä huoltoa varten.
  - Ei-suositeltujen renkaiden käyttö tai riittämätön rengaspaine saattaa vähentää lukkiutumattomien jarrujen tehokkuutta. Käytä aina renkaita, jotka sopivat tyyppiltään ja kooltaan ajoneuvoon. Ylläpidä aina suositeltua rengaspainetta.

## MITTARISTO, OMINAISUUDET JA HALLINTALAITTEET

- Lukkiutumaton jarrujärjestelmä ei estä pyörien lukkiutumista, vetokyvyn menetystä tai hallinnan menettämistä *kaikissa olosuhteissa*. Noudata aina kaikkia turvallisia, suositeltuja moottoripyöräilytapoja.
- Kovan jarrutuksen aikana on tyypillistä, että tienpintaan jää rengasmerkkejä.
- Lukkiutumaton jarrujärjestelmä ei korvaa tai vähennä seuraaviin liittyviä riskejä:
  - liian suuri nopeus
  - vähentynyt pito karkeilla, epätasaisilla tai irrallisilla pinnoilla
  - huono harkintakyky
  - virheellinen käyttö

### ETUJARRUVIPU

Etujarruvipu sijaitsee oikeassa ohjaustangossa. Tällä vivulla ohjataan vain etujarruja. Etujarruja pitää käyttää samanaikaisesti takajarrujen kanssa. Käytä etujarrua vetämällä vipua kohti ohjaustankoa. Katso sivulta 89 tietoja jarrutuksesta.



Etujarruvivun ulottumaa (etäisyyttä kahvaan) voidaan säätää. Säädä etujarruvivun ulottumaa seuraavasti:

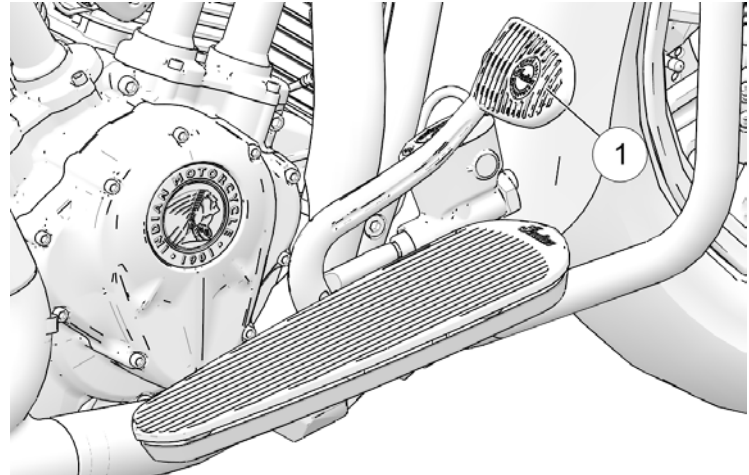
1. *Paina kevyesti ja yhtäjaksoisesti* vipua kahvasta pois päin. Säätpöytä ① sijaitsee vivun yläosassa.
2. Lisää ulottumaetäisyyttä kiertämällä säädintä alempaan numeroon.
3. Vähennä ulottumaetäisyyttä kiertämällä säädintä ylempään numeroon.

### TAKAJARRUPOLJIN

Takajarrupoljin ① sijaitsee moottoripyörän oikealla puolella. Käytä takajarrua painamalla takajarrupoljinta alaspäin.

#### **VAROITUS**

Jalan lepuuttaminen jarrupolkimella aiheuttaa jarrupalojen liiallisen ja ennenaikaisen kulumisen ja jarrutustehokkuuden vähenemisen, mikä voi johtaa vakavaan loukkaantumiseen tai kuolemaan.



Katso sivulta 89 tietoja jarrutuksesta.

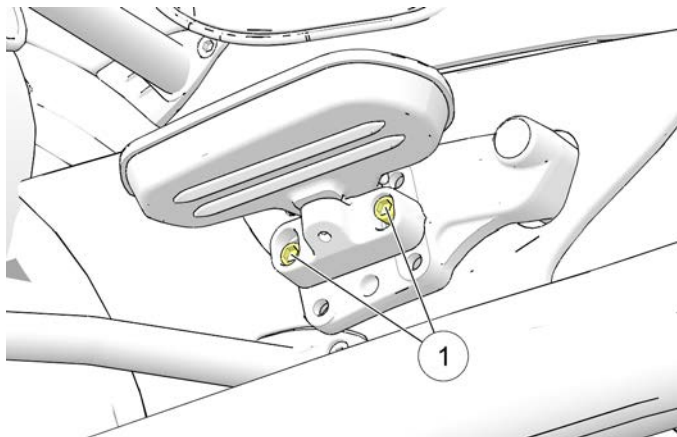
### MATKUSTAJAN JALKALAUTATUET (JOS VARUSTEENA)

Matkustajan jalkalautojen korkeutta ja kulmaa voidaan säätää.

Voit säätää kulmaa löysäämällä molempia säätöruuveja ①. Kierrä jalkalaudat haluamaasi asentoon käyttäen ohjenuorana merkkiä, joka sijaitsee taaksepäin osoittavassa tuessa, ja kiristä sitten ruuvit.

#### KIRISTYSMOMENTTI

24,4 Nm (18 ft-lb)



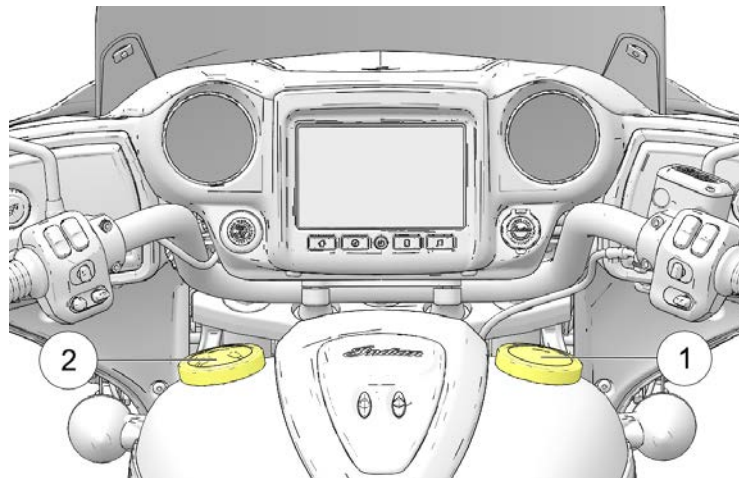
Säädä korkeutta irrottamalla molemmat säätöruuvit. Siirrä jalkalautakokoonpano seuraavan reiän kohtaan, asenna sitten kiinnikkeet takaisin, säädä kulmaa ja kiristä kiinnikkeet.

#### KIRISTYSMOMENTTI

24,4 Nm (18 ft-lb)

### POLTTOAINESÄILIÖN KORKKI

Polttoaineen täyttöaukon korkki ① sijaitsee konsolin oikealla puolella. Koristekorkki ② sijaitsee konsolin vasemmalla puolella. Älä yritä poistaa koristekorkkia.



Irrota polttoainesäiliön korkki kääntämällä sitä vastapäivään. Jos polttoainesäiliön korkissa on kiinnityslanka, aseta polttoainesäiliön korkki varovasti säiliön päälle siten, että kumipuskuri osuu säiliöön. Katso sivulta 82 ohjeet polttoaineen lisäämiseen. Kiristä korkkia kääntämällä sitä vastapäivään, kunnes tiiviste tiivistyy säiliöön ja jatka sitten kiristämistä, kunnes korkki raksahtaa useita kertoja.





## AJOA EDELTÄVÄT TARKASTUKSET ENNEN AJAMAAN LÄHTÖÄ

Jotta moottoripyörä pysyisi turvallisessa käyttökunnossa, suorita aina suositellut ajoa edeltävät tarkastukset ennen kutakin ajoa. Tämä on erityisen tärkeää ennen pitkää ajomatkaa ja moottoripyörän poistamista varastosta.

### VAROITUS

Jos suositeltuja ajoa edeltäviä tarkastuksia ei ole suoritettu ennen ajoa, seurauksena voi olla komponenttivika ajon aikana, mikä voi johtaa vakavaan loukkaantumiseen tai kuolemaan. Suorita ajoa edeltävät tarkastukset ennen jokaista ajokertaa. Kun tarkastuksessa ilmenee säätö-, vaihto- tai korjaustarve, suorita huolto viipymättä tai pyydä apua valtuutetulta INDIAN MOTORCYCLE -jälleenmyyjältä.

### VAROITUS

Lue tämän käyttöoppaan osio Mittaristo, ominaisuudet ja hallintalaitteet ennen moottoripyörällä ajamista. Moottoripyörän ominaisuuksien ja suorituksen täydellinen ymmärtäminen on välttämätöntä sen turvallisen käytön kannalta. Muussa tapauksessa seurauksena voi olla vakava loukkaantuminen tai kuolema.

Sinun pitää perehtyä kaikkiin välineisiin ja hallintalaitteisiin ajoa edeltävien tarkastusten suorittamiseksi.

### VIHJE

Ajon aikana suoritettavien tarkastusten aikana saatat käyttää mahdollisesti vaarallisia tuotteita, kuten öljyä tai jarrunestettä. Kun käytät näitä tuotteita, noudata aina tuotteen pakkauksessa olevia ohjeita ja varoituksia.

Kun tarkastuksessa ilmenee säätö-, vaihto- tai korjaustarve:

- katso tämän käyttöoppaan huolto-osa (sivulta 96)
- katso tietoja INDIAN MOTORCYCLEN huolto-ohjeesta
- tai käänny valtuutetun INDIAN MOTORCYCLE -jälleenmyyjän tai muun jälleenmyyjän puoleen

## SÄHKÖTARKASTUKSET

Kytke virtakytkin päälle ja siirrä sammutus-/käynnistyskytkin KÄYNNISTYS-asentoon ennen seuraavien sähkö tarkastusten suorittamista. Sammuta virta virtakytkimestä näiden tarkastusten jälkeen. Jos sähkölaitteiden tarkastuksessa havaitaan osan vika, korjaa tai vaihda osa ennen moottoripyörän käyttöä.

## AJOA EDELTÄVÄT TARKASTUKSET

KOHDE	TARKASTUSTOIMENPITEET
Ajovalot	Sytytä valot siirtämällä ajovalokytkin lähivalosta kaukovaloon ja tarkista molempien valojen toiminta. Käynnistä moottori. Siirry kaukovaloihin. Varmista, että kaukovalon merkkivalo syttyy ja että lampun kirkkaus kasvaa. Paina lähivalojen kytkintä yhtäjaksoisesti ohitusvälähdyks-toiminnon tarkistamiseksi.
Takavalot/jarruvalo	Varmista, että takavalot ja rekisterikilven valo syttyvät. Varmista, että takavalot kirkastuvat, kun etujarruvipua käytetään ja myös kun takajarrupoljinta käytetään.
Suuntavilkut	Siirrä suuntavilkkytkintä vasemmalle. Varmista, että vasemmanpuoleiset etu- ja takavilkut sekä ilmaisintaulun vastaava merkkivalo vilkkuvat. Katkaise vilkku siirtämällä kytkin keskiasentoon ja painamalla sitä sisään. Varmista, että vilkut ja merkkivalo lakkaavat vilkkumasta. Toista toimenpide oikeanpuoleisille suuntavilkuille.
Hätävilkut	Aktivoi hätävilkut painamalla suuntavilkkuä yhtäjaksoisesti 1 sekunnin ajan. Varmista, että kaikki neljä suuntavilkkuä sekä ilmaisintaulun vastaavat merkkivalot vilkkuvat. Sammuta varoitusvilkut. Varmista, että kaikki vilkut ja merkkivalot lakkaavat vilkkumasta.
Äänimerkki	Paina äänimerkkikytkintä. Varmista, että äänimerkki kuuluu.
Vapaan vaihteen ilmaisin	Kytke vaihteisto vapaalle. Varmista, että vapaan vaihteen merkkivalo syttyy ja että N-kirjain näkyy vaihdeasennon näytössä.

KOHDE	TARKASTUSTOIMENPITEET
Alhaisen öljynpaineen näyttö	Käynnistä moottori. SPRINGFIELD: Varmista, että MFD-näytössä ei lue "LO OIL". CHIEFTAIN-MALLIT/ROADMASTER: Varmista, että alhaisen öljynpaineen merkkivalo ei pala.
Moottorin sammutus-/käynnistyskytkin	Käynnistä moottori. Siirrä sammutus-/käynnistyskytkin SAMMUTUS-asentoon. Varmista, että moottori pysähtyy.
Seisontatuen valo	Käännä seisontatuki kokonaan ulos. Varmista, että seisontatuen valo palaa.

## YLEISET TARKASTUKSET

KOHDE	TARKASTUSTOIMENPITEET
Moottoriöljy	Tarkasta öljytaso. Katso sivu 73.
Polttoaine	Tarkasta polttoainetaso. Katso sivu 43.
Nestevuodot	Tarkasta ajoneuvo ja maa/lattia polttoaineen, öljyn tai hydraulinesteen vuotojen varalta.
Renkaat	Tarkasta kunto, paine ja kulutuspinnan syvyys. Katso sivu 143.
Jarrujen käyttö	Tarkasta poljin ja vivun liike.
Jarrunesteen tasot	Tarkasta etu- ja takajarrunesteen tasot.
Jarrujen osat	Tarkasta letkut ja liitännät.
Kaasu	Tarkasta kädensija ja kaasun liike.

KOHDE	TARKASTUSTOIMENPITEET
Kytkin	Tarkasta vivun toiminta ja vällys.
Etujousitus	Tarkasta vuotojen, roskien ja vaurioiden varalta.
Ohjaus	Tarkasta tasainen toiminta kääntämällä ohjaustankoja kokonaan vasemmalle ja oikealle.
Takajousitus	Tarkasta vuotojen varalta. Tarkista iskunvaimentimen liike ja ilmanpaine.
Ajokorkeus	Varmista, että iskunvaimentimen paine on asennettu oikein kuormitusta ajatellen.
Takakäyttöhihna	Tarkasta kulumien ja vaurioiden varalta. Tarkista käyttöhihnan kireys. Katso sivu 117.
Seisontatuki	Varmista sujuva toiminta, tarkasta kääntöpultti ja jousi.
Kiinnikkeet	Tarkasta löysien, vaurioituneiden tai puuttuvien kiinnikkeiden varalta.
Peilit	Säädä takanäkymä oikeaksi.
Tavaralauku/sivulaukut	Jos varusteena on tavaralaukku (tavarakotelo) ja sivulaukut, varmista että ne on asennettu oikein ja että kannet ovat tukevasti kiinni.

## MOOTTORIÖLJYN TASO

Puolikuivan öljypohjan voitelujärjestelmässä moottorin öljyntaso vaihtelee mittatikussa riippuen moottoripyörän asennosta ja siitä, kuinka lämmin moottori on tarkistuksen yhteydessä. Voidaksesi varmistaa moottoriöljyn tason oikean lukeman noudata tarkasti kaikkia tarkastusohjeita.



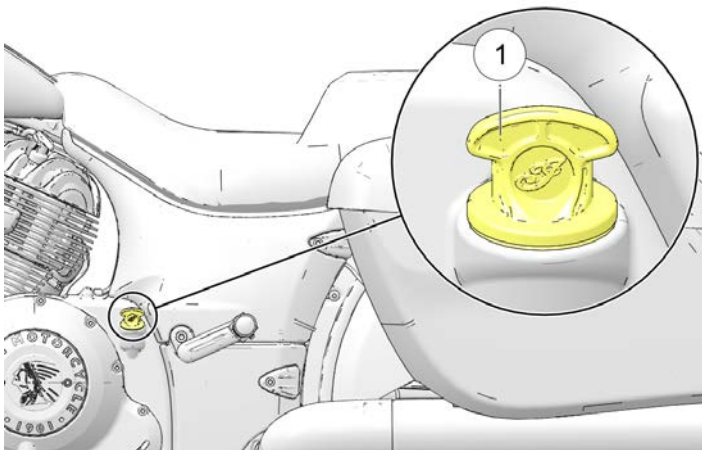
Riittämättömän, pilaantuneen tai likaantuneen moottoriöljyn käyttö lisää kulumista ja voi aiheuttaa moottorin tai vaihteiston juuttumisen, mikä voi aiheuttaa vakavan loukkaantumisen tai kuoleman. Tarkasta öljytaso säännöllisesti.

Ennen kuin tarkastat moottoriöljyn määrää, käytä ensin kylmää moottoria joutokäynnillä 30 sekuntia. Öljyn täyttö-/mittatikku sijaitsee moottoripyörän vasemmalla puolella. Käytä aina suosittelua öljyä. Katso sivu 182.

1. Aseta moottoripyörä tasaiselle alustalle täysin pystyyn ja keskitettyyn asentoon.
2. Käynnistä moottori (kylmästä) ja anna sen käydä joutokäynnillä 30 sekuntia. Sammuta moottori.

## AJO EDELTÄVÄT TARKASTUKSET

3. Poista mittatikku ① ja pyyhi se puhtaaksi.



4. Kierrä mittatikku kokonaan paikoilleen.  
5. Poista mittatikku ja tarkasta öljyntaso.

### HUOMAUTUS

Älä ylitäytä. Ylitäytöstä voi seurata moottorin suorituskyvyn heikkeneminen ja ilmansuodattimen täyttyminen öljystä. Poista liika öljy imulaitteella, jos lisää liikaa öljyä.

6. Lisää suositeltua öljyä tarpeen mukaan siten, että taso osuu ADD- ja FULL-merkkien välille. Älä lisää öljyä, jos öljyntaso on valmiiksi ADD- ja FULL-merkkien välissä.

### TÄRKEÄÄ

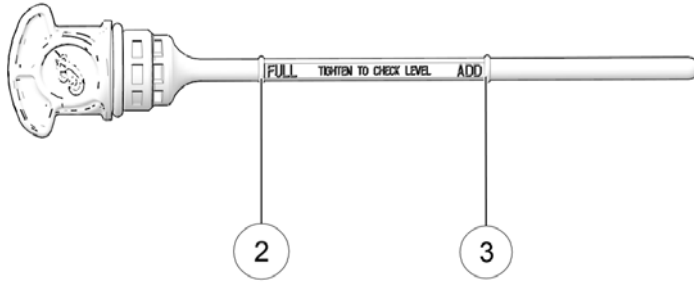
Lisää öljyä 0,47 l (0,5 qts) lisäksi tarkastaen öljyntaso jokaisen täytön jälkeen, kunnes öljy on ADD- ja FULL-merkintöjen välissä.

### VIHJE

Tilavuus mittatikkun FULL ②- ja ADD ③ -merkkien välissä on 0,94 l (32 oz).

### HUOMAUTUS

Moottoriöljyn täyttömäärä öljynsuodattimen vaihdolla on noin 5,2–5,7 l (5,5–6,0 qts). Öljyn ja suodattimen vaihtoon vaadittava kokonaismäärä ei saa olla enempää kuin 5,7 l (6,0 qts) Yhdysvaltain neljännesgallonaa.



## RENGASPAINE

Väärä rengaspaine voi johtaa renkaan kulumiseen, renkaiden vikaantumiseen, polttoaineen kulutuksen lisääntymiseen ja huonoon ajokokemukseen. Se voi vaikuttaa myös käsittely- ja pysäytyskykyyn.

Hidas rengaspainehäviö ajan myötä on toiminnallisen renkaan normaali ilmiö. Vaikka rengaspaineen valvontajärjestelmä (TPMS) varoittaa käyttäjää matalasta paineesta (jos varusteena), tarkista aina rengaspaine ja renkaiden kunto ennen jokaista ajoa.

Tarkasta rengaspaine ennen ajoa, kun renkaat ovat kylmät. Näin saadaan tarkin lukema, sillä ajaminen lämmittää renkaat ja lisää rengaspainetta. Renkaat pysyvät lämpimänä vähintään 3 tuntia ajon jälkeen. Älä säädä rengaspaineita heti ajon jälkeen. Kun renkaat jäähtyvät, paine laskee ja rengaspaine laskee liian alhaiseksi. Tarkasta rengaspaineet aina, kun renkaat ovat kylmät.

Säädä rengaspaine suositeltuun paineeseen käyttämällä mukana toimitettua painemittaria. Katso sivu 143.

## RENKAAN KUNTO

Tarkasta renkaan sivuseinät, tien kosketuspinta ja kulutuspohja. Jos tarkastuksessa ilmenee viiltoja, rengasriikkoja, halkeamia tai muita kulumia tai vaurioita, vaihda rengas ennen ajamista. Käytä vain renkaita, jotka INDIAN MOTORCYCLE on hyväksynyt moottoripyörän malliin. Ota yhteys jälleenmyyjään. Hyväksymättömän tai keskenään erilaisen etu- ja takarenkaan käyttö voi heikentää käsittelyä ja vakautta, mikä saattaa johtaa moottoripyörän hallinnan heikkenemiseen.

7. Asenna mittatikku tukevasti takaisin paikoilleen.

## RENKAAT

### VAROITUS

Moottoripyörän käyttäminen väärillä renkailla, väärällä rengaspaineella tai liian kuluneilla renkailla voi aiheuttaa hallinnan menetyksen tai onnettomuuden. Alipaine voi aiheuttaa renkaan ylikuumentumisen ja renkaan vikaantumisen. Käytä vain renkaita, jotka INDIAN MOTORCYCLE on hyväksynyt moottoripyörän malliin. Ota yhteys jälleenmyyjään. Hyväksymättömän tai keskenään erilaisen etu- ja takarenkaan käyttö voi heikentää käsittelyä ja vakautta, mikä saattaa johtaa moottoripyörän hallinnan heikkenemiseen. Varmista, että rengaspaine on aina ajajan käyttöoppaassa ja turvatarroissa annettujen rengaspaineiden mukainen.

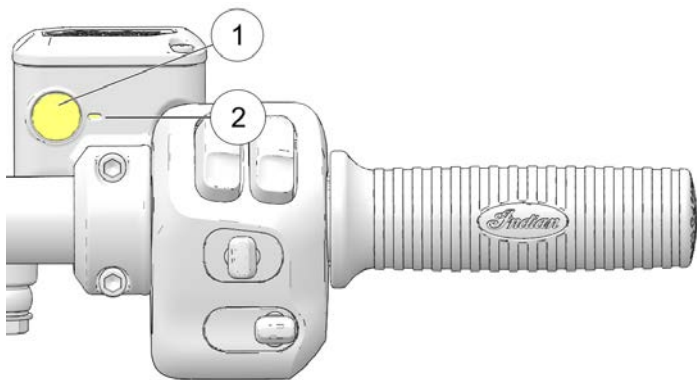
## AJOA EDELTÄVÄT TARKASTUKSET

### RENKAIDEN URASYVYYS

Mittaa kulutuspuunnan syvyys molempien renkaiden kulutuspuunnan keskeltä. Katsa sivu 141. Vaihda renkaat, joiden kulutuspuunta on alle 1,6 mm (1/16 tuumaa).

### ETUJARRUNESTEEN TASO

1. Siirrä moottoripyörä täysin pystyasentoon. Aseta ohjaustanko niin, että nestesäiliö on tasainen.
2. Tarkastele nestetasoa tarkastuslasin ① läpi. Nesteen tulisi olla kirkasta. Vaihda samaa tai likaantunut neste.



3. Nestepuunnan tulee olla tarkastuslasin minimimerkinnän ② yläpuolella.

4. Jos nestetaso on alhainen, tarkista jarrupalat, kuten on kuvattu sivulla 137. Jos palat eivät ole kuluneet yli käyttöpuunnan, tarkista, ettei jarrujärjestelmässä ole vuotoja. Tarkista, ettei letkujen, liittimien, säiliön ja jarrusatuloiden ympärillä ole merkkejä jarrunestevuodoista.
5. Lisää jarrunestettä tarvittaessa. Katsa sivu 135.

### ETUJARRUVIPU

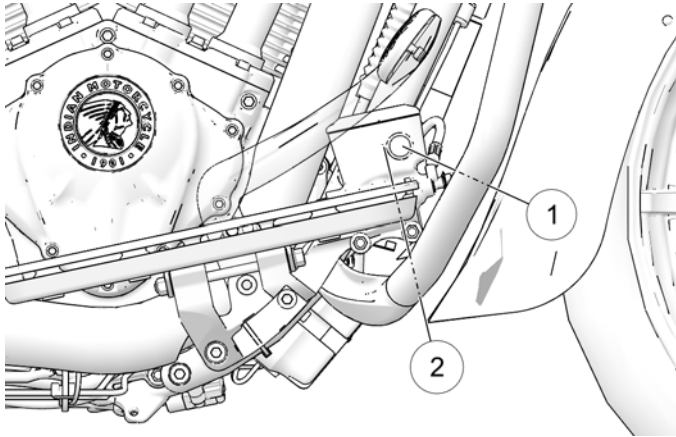
1. Vedä etujarrun vipua ohjaustankoa kohti ja pidä sitä. Vivun pitäisi liikkua vapaasti ja sujuvasti. Vivun pitäisi tuntua tukevalta, kunnes se vapautetaan.
2. Vapauta vipu. Sen pitäisi palautua lepoasentoon nopeasti, kun se vapautetaan.
3. Jos etujarrun vipu ei toimi kuten edellä on mainittu, jarruvipu on huollettava ennen ajoa.

### TAKAJARRUPOLJIN

1. Paina takajarrupoljinta alaspäin. Sen pitäisi liikkua vapaasti ja sujuvasti. Polkimen pitäisi tuntua tukevalta, kunnes se vapautetaan.
2. Vapauta poljin. Sen pitäisi palautua lepoasentoon nopeasti, kun se vapautetaan.
3. Jos takajarrupoljin ei toimi kuten ilmoitettu tai kulkee liian pitkälle ennen kuin käynnistät jarrun, huolla jarrut ennen ajoa.

## TAKAJARRUNESTEEN TASO

Takajarrunestesäiliö sijaitsee takajarrupolkimen lähellä. Tarkastele säiliön tasoa ajoneuvon oikealta puolelta.



1. Aseta moottoripyörä tasaiselle alustalle täysin pystyasentoon.
2. Tarkastele jarrunestettä säiliön ① kautta.
3. Nesteen tulisi olla kirkasta. Vaihda samea tai likaantunut neste.
4. Nestepinnan tulee olla säiliön rungon minimimerkinnän ② yläpuolella. Lisää jarrunestettä tarvittaessa.

## JARRUPUTKET

Tarkasta kaikki jarrun letkut ja liitännät kosteuden tai vuotaneen tai kuivuneen nesteen aiheuttamien tahrojen varalta. Kiristä kaikki vuotavat liitännät oikeaan tiukkuuteen ja vaihda osat tarvittaessa. Katso tietoja *INDIAN MOTORCYCLE -huolto-ohjeesta* tai ota yhteyttä *INDIAN MOTORCYCLE -jälleenmyyjään* tai muuhun valtuutettuun jälleenmyyjään.

### VAROITUS

Jarrunesteen vuodot tai jarrunesteen alhainen taso voi aiheuttaa jarrujärjestelmän vian, mikä voi johtaa vakavaan loukkaantumiseen tai kuolemaan. Älä käytä ajoneuvoa jarrunesteen ollessa vähissä tai vuotojen ollessa ilmeisiä (kosteus tai kuivuneen nesteen aiheuttamat tahrat). Käänny valtuutetun *INDIAN MOTORCYCLE -jälleenmyyjän* tai muun valtuutetun jälleenmyyjän puoleen.

## KAASU

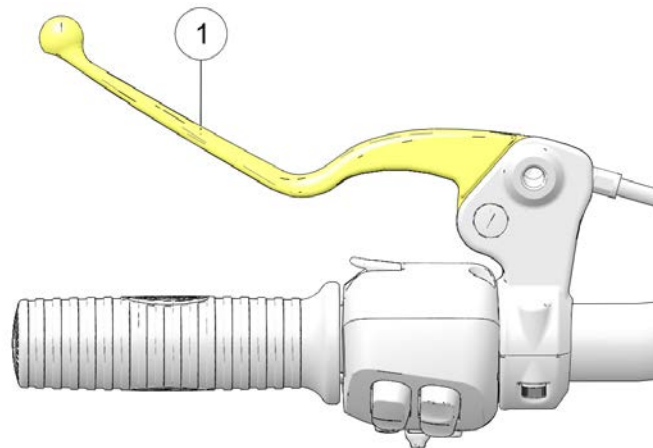
Pyöritä kaasukahvaa. Sen pitäisi kääntyä sujuvasti lepoasennosta täysin auki olevaan asentoon. Sen pitäisi palautua lepoasentoon nopeasti, kun se vapautetaan.

### SEISONTATUKI

1. Istu moottoripyörän päälle tasaisella alustalla ja nosta se kokonaan pystyasentoon.
2. Siirrä seisontatuki varastointiasentoon ja alas täysin avattuun asentoon useita kertoja. Sen tulisi liikkua sujuvasti ja hiljaisesti. Varmista, että paluujousi pitää seisontatuen tukevasti paikoillaan, kun seisontatuki on varastointiasennossa. Säädä tai vaihda löystynyt jousi.
3. Tarkasta seisontatuen kääntöpultti löystymisen tai kulumisen varalta. Kiristä tai vaihda löystynyt tai kulunut pultti.
4. Testaa seisontatuen turvakytkimen asianmukainen toiminta säännöllisesti. Kun vaihde on valittuna, jarrut kytketty ja kytkin päällä, yritä käynnistää moottoria seisontatuen ollessa alhaalla. Moottorin ei tulisi KOSKAAN käynnistyä millään vaihteella paitsi vapaalla, jos seisontatuki on alhaalla. Jos moottori käynnistyy tämän testin aikana, käänny jälleenmyyjäsi puoleen huoltoa varten.

### MEKAANINEN KYTKIN

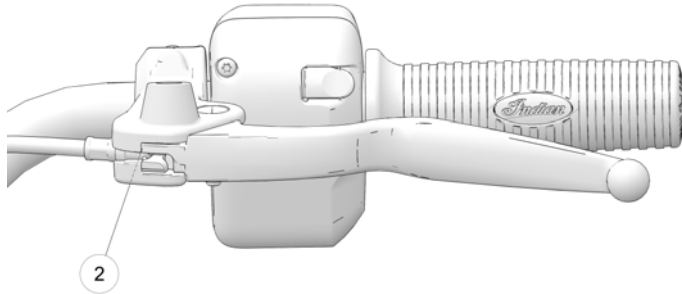
1. Purista kytkinvipua ① kohti ohjaustankoa ja vapauta se. Sen pitäisi liikkua vapaasti ja sujuvasti ja palata lepoasentoon nopeasti, kun se vapautetaan. Jos vipu ei toimi ilmoitetulla tavalla, kytkinvipu on huollettava ennen ajoa.



2. Välys (aukko) on vivun liike lepoasennosta kaapelin vastuksen pisteeseen. Kytkinvivun välyksen pitää olla 0,5–1,5 mm. Mittaa kytkinvivun ja vipukotelon välinen rako. Säädä kytkinvivun



välystä tarvittaessa.



### HUOMAUTUS

Käynnistimen lukituskytkin on riippuvainen kytkimen vivun väläyksen asettamisesta oikein, jotta voidaan varmistaa kytkimen suojakytkimen aktivointi.

## KIINNIKKEET

1. Tarkasta koko moottoripyörän runko ja moottori löysien, vaurioituneiden tai puuttuvien kiinnikkeiden varalta.
2. Kiristä löysät kiinnikkeet oikeaan tiukkuuteen. Katso tietoja *INDIAN MOTORCYCLE -huolto-ohjeesta* tai ota yhteyttä *INDIAN MOTORCYCLE -jälleenmyyjään* tai muuhun valtuutettuun jälleenmyyjään.

### HUOMAUTUS

Vaihda irralliset, vaurioituneet tai rikkoutuneet kiinnikkeet aina ennen ajoa. Käytä aitoja, keskenään samankokoisia ja -vahvuuksisia *INDIAN MOTORCYCLE* -kiinnikkeitä.

## ETUJOUSITUS

Tarkasta etuhaarukat öljyn vuotojen tai vaurioiden varalta sekä jousituksen sujuva toiminta. Katso sivu 127.

## OHJAUS

1. Istu moottoripyörän päälle tasaisella alustalla ja nosta se kokonaan pystyasentoon. Käännä ohjaustankoa ääriasennosta ääriasentoon. Liikkeen tulee olla tasainen, mutta ei löysä.
2. Varmista, että johdot, letkut ja ohjauskaapelit eivät häiritse sujuvaa ohjausta.

## TAKAJOUSITUS

Tarkista takaiskunvaimentimen liike ja ilmanpaine varmistaaksesi jousituksen liikkeen oikean määrän. Katso sivu 124.

## AJOA EDELTÄVÄT TARKASTUKSET

### VAROITUS

Riittämätön maavara saattaa johtaa siihen, että komponentit koskettavat maahan ja aiheuttavat hallinnan menettämisen ja vakavan vamman tai kuoleman. Varmista aina, että maavara on määrityksen mukainen. Ota yhteys jälleenmyyjään, jos havaitset vuotoja tai vikoja.

## TAKAKÄYTTÖHIHNA

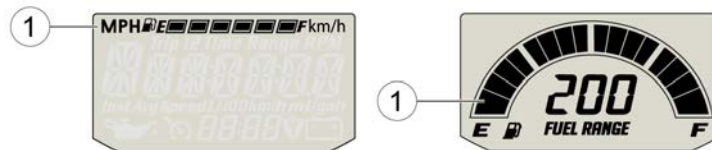
### VIHJE

Käyttöhihnajärjestelmän on oltava viileä, puhdas ja kuiva, jotta hihnan kireyden (taipuman) tarkka mittaus onnistuu. Älä mittaa hihnan kireyttä, jos hihna tai käyttöjärjestelmä on märkä tai kun se on kuuma (esimerkiksi välittömästi ajamisen jälkeen).

1. Tarkista käyttöhihnan kireys. Katso sivu 119.
2. Tarkista käyttöhihna roskien varalta.
3. Tarkista käyttöhihnan kunto. Katso sivu 118. Jos löydät halkeamia, rikkoutuneita hampaita tai kuluneita reunoja, vaihda käyttöhihna ennen ajamista. Katso tietoja *INDIAN MOTORCYCLEN huolto-ohjeesta* tai ota tarvittaessa yhteyttä valtuutettuun *INDIAN MOTORCYCLE* -jälleenmyyjään.

## POLTTOAINEEN MÄÄRÄ

Tarkimman lukeman saat, kun istut moottoripyörälle ja nostat sen kokonaan pystyasentoon, ennen kuin sytytät virran.



Cruiser-mallit

Bagger- ja Touring-mallit

Polttoainemittarin segmentit ① näyttävät polttoaineen määrän polttoainesäiliössä. Kun viimeinen segmentti poistuu, vähäisen öljyn varoitus aktivoituu. Kaikki segmentit vilkkuvat, polttoainekuvake mukaan lukien. Lisää polttoainetta pikimmiten.

## KÄYTTÖ

### YLEISKATSAUS

Tämän käyttöoppaan käyttöosassa kuvataan, miten moottoripyörän asianmukainen hoito ja käyttö varmistavat maksimaalisen suorituskyvyn ja pitkäikäisyyden.

Käyttö-osiossa käsiteltäviä tärkeitä alueita:

- Moottorin sisäänajo
- Polttoaineen lisääminen
- Moottorin käynnistyminen
- Vaihteiden vaihtaminen
- Vakionopeussäätimen käyttö
- Kiihdytys
- Jarruttaminen
- Moottorin sammuttaminen
- Pysäköinti

#### VIHJE

Vaikka olisit kokenut moottoripyöräilijä tai matkustaja, lue kaikki tämän käyttöoppaan turvallisuusohjeet ennen moottoripyörän käyttöä. Katso sivu 13.

## MOOTTORIN SISÄÄNAJO

Moottoripyörän moottorin sisäänajoaika on ensimmäiset 800 ajokilometriä (500 mi). Tämän sisäänajajakson aikana kriittiset moottorin osat vaativat erityisiä sisäänajomenettelyjä, jotta ne asettuvat ja sopivat oikein. Lue ja ymmärrä sisäänajo-ohjeet ja noudata kaikkia niissä suositeltuja menettelyjä varmistaaksesi moottorin pitkäkestoisen suorituskyvyn ja kestävyiden.

#### HUOMAUTUS

Tässä ohjeessa kuvattujen moottorin asianmukaisten sisäänajotoimenpiteiden noudattamatta jättäminen voi johtaa moottorin vakavaan vaurioitumiseen. Vältä täyden kaasun käyttöä ja muita olosuhteita, jotka voivat aiheuttaa moottorille liian suuren kuormituksen sisäänajajakson aikana.

Mitä varovaisemmin käsittelet moottoripyörääsi sisäänajovaiheen aikana, sitä tyytyväisempi olet sen suorituskykyyn myöhemmin. Moottorin ylikuormitus alhaisella kierrosluvulla ja/tai moottorin käyminen ennenaikaisesti suurella kierrosluvulla voi aiheuttaa mäntien ja/tai muiden moottorin osien vaurioitumisen.

Noudata seuraavia varotoimia sisäänajon aikana:

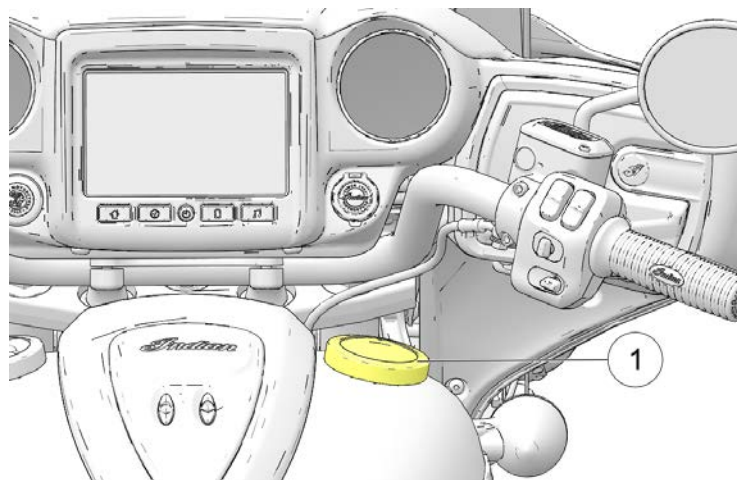
- Älä anna moottorin käydä pitkään tyhjäkäynnillä ensikäynnistyksen jälkeen ylikuormituksen välttämiseksi.
- Vältä nopeita käynnistymisiä kaasun ollessa täysin auki. Aja hitaasti, kunnes moottori lämpenee.
- Vältä moottorin käyttämistä erittäin alhaisella kierrosluvulla suurilla vaihteilla.
- Aja suositeltua nopeutta ja suositelluilla vaihteilla.

## KÄYTTÖNOPEUDET JA VAIHTEET

MATKAMITTARI		SISÄÄNAJO
km	mi	
0-145	0-90	Älä käytä pitkään kaasun ollessa yli 1/3 auki äläkä pelkästään yhdessä kaasuvivun asennossa. Vaihtele moottorin kierrosnopeutta usein.
146-483	91-300	Älä käytä pitkään kaasun ollessa yli 1/2 auki äläkä pelkästään yhdessä kaasuvivun asennossa. Vaihtele moottorin kierrosnopeutta usein.
484-800	301-500	Älä käytä pitkään kaasun ollessa yli 3/4 auki.
Kierrosnopeudella 800	Kierrosnopeudella 500	Suorita käyttöohjeen huolto-osassa kuvattu sisäänajohuolto. Jälleenmyyjän tulee suorittaa sisäänajohuolto. Sisäänajohuoltoon on sisällyttävä tarkastus, säädöt, kiinnitinten kiristys sekä moottoriöljyn ja suodattimen vaihto. Sisäänajohuollon suorittaminen vaadittuun ajokilometrimäärään mennessä auttaa varmistamaan moottorin huipputehon, pienimmät pakokaasupäästöt ja moottorin maksimaalisen käyttöiän.

## POLTTOAINEEN LISÄÄMINEN

Nouse aina moottoripyörän päältä ja tankkaa moottoripyörä tasaisella alustalla seisontatuen ollessa alhaalla. Katso polttoaineeseen liittyvät varoitukset. Käytä vain suositeltua polttoainetta. Katso sivu 182. Pitele suutinta täytön aikana. Älä anna suuttimen ja letkun painon levätä täyttökaulan päällä. Älä jätä suutinta ilman valvontaa.



### VAROITUS

Ylivuoto tai vuotanut bensiini saattaa päästä kosketuksiin kuuman moottorin tai pakokaasujärjestelmän kanssa ja aiheuttaa tulipalon, joka voi johtaa vakavaan loukkaantumiseen tai kuolemaan. Älä anna bensiinin koskettaa kuumia osia.

**VAROITUS**

Irrota aina polttoainesäiliön korkki hitaasti ja täytä polttoainesäiliö hitaasti roiskumisen estämiseksi. Älä ylitäytä polttoainesäiliötä. Jätä säiliöön tilaa polttoaineen laajenemista varten.

1. Irrota polttoainesäiliön korkki kääntämällä sitä ① vastapäivään.

**HUOMAUTUS**

Jos polttoainesäiliön korkissa on kiinnityslanka, aseta polttoainesäiliön korkki varovasti säiliön päälle siten, että kumipuskuri osuu säiliöön.

2. Työnnä polttoainesuutin polttoainesäiliön täyttöaukkoon. Täyttöaukon alaosan suuttimen pysäytin estää asettamisen liian pitkälle.
3. Lisää polttoainetta säiliöön, kunnes se koskettaa täyttöaukon alareunaa. Säiliö on täynnä tällä tasolla.
4. Sulje aina polttoainesäiliön korkki tukevasti ennen moottoripyörän päälle nousemista. **Älä** käytä moottoria, jos polttoainesäiliön korkkia ei ole suljettu kiinni. Kiristä korkkia kääntämällä sitä vastapäivään, kunnes tiiviste tiivistyy säiliöön ja jatka sitten kiristämistä, kunnes korkki raksahtaa useita kertoja.

**HUOMAUTUS**

Polttoaine voi vahingoittaa maalattuja pintoja ja muoviosia. Jos bensiiniä valuu mihin tahansa moottoripyörän osaan, huuhtele se välittömästi vedellä tai pyyhi se kuivaksi puhtaalla liinalla.

**POLTTOAINEJÄRJESTELMÄN KÄYNNISTYSTÄYTTÖ**

Jos moottoripyörän polttoaine loppuu, tee järjestelmän käynnistystäyttö ennen moottorin käynnistämistä uudelleen.

1. Täytä polttoainesäiliö.
2. Kytke virtakytkin päälle.
3. Siirrä moottorin sammutus-/käynnistyskytkin käynnistysasentoon.
4. Anna polttoainepumpun käydä, kunnes se pysähtyy (noin 2 sekuntia).
5. Siirrä moottorin sammutus-/käynnistyskytkin sammutusasentoon.
6. Toista vaiheet 3–5 viisi kertaa.
7. Siirrä moottorin sammutus-/käynnistyskytkin käynnistysasentoon.
8. Käynnistä moottori.

## MOOTTORIN KÄYNNISTYS

Käynnistyslukitusjärjestelmä mahdollistaa moottorin käynnistämisen vain, kun vaihde on vapaalla tai kun vaihde on päällä kytkimen ollessa vapautettuna (kytkinvipu vedetty sisään). Moottorin ei tulisi KOSKAAN käynnistyä millään vaihteella paitsi vapaalla, jos seisontatuki on alhaalla. Katso sivu 63.

### VIHJE

Jos moottoripyörän polttoaine loppuu, tee järjestelmän käynnistystyttö ennen moottorin käynnistämistä uudelleen. Katso sivu 83.

1. Suorita ajo edeltävät tarkastukset. Katso sivu 71. Kiinnitä kaikki kuorma asianmukaisesti.
2. Istu moottoripyörän päälle ja nosta se kokonaan pystyasentoon. Vedä seisontatuki takaisin paikalleen.

### VIHJE

Kun sähköjärjestelmä aktivoidaan virtakytkimellä, avaimenperän on oltava toiminta-alueen sisällä. Katso sivu 35.

3. Siirrä moottorin sammutus-/käynnistyskytkin käynnistysasentoon.
4. Siirrä vaihteisto vapaalle.
5. Käytä etujarruja. Vapauta kytkinvipu (vedä kytkinvipu kokonaan kohti ohjaustankoa).

6. Moottoripyörä aktivoidaan sähköisesti painamalla virtakytkintä. Sitten kaasun ollessa suljettu käynnistä moottori painamalla käynnistyskytkintä ja vapauttamalla se. Käynnistysmoottori pyörii, kunnes moottori käynnistyy, mutta enintään 3 sekuntia. Jos moottori ei käynnisty, odota viisi sekuntia ja yritä uudelleen.
7. Kun käynnistät KYLMÄÄ moottoria, ÄLÄ avaa kaasua käynnistuksen aikana. Joutokäynti on tietokoneella ohjattu, ja joutokäyntinopeus säätyy automaattisesti moottorin lämpötilan ja ilmanpaineen mukaan. Anna moottorin lämmetä vähintään yhden minuutin alhaisella kierrosluvulla käynnistuksen jälkeen. Älä käytä moottoria yli 2 500 r/min nopeudella. Kun käynnistät LÄMMINTÄ moottoria, ÄLÄ avaa kaasua käynnistuksen aikana.
8. Jos joko moottorivian merkkivalo tai alhaisen öljynpaineen merkkivalo (tai näyttö) ei sammu moottorin käynnistymisen jälkeen, pysäytä moottori *välittömästi*. Katso matalan öljynpaineen merkkivalo/näyttötiedot Alhaisen öljynpaineen näyttö -osiosta tai Merkkivalot-osiosta.

### HUOMAUTUS

Katkonaisesti käyvän tai sylinterivikaisen moottorin käyttäminen voi ylikuumentaa katalyysaattoria, mikä voi johtaa katalyysaattorin vaurioitumiseen ja päästöjen hallinnan menetykseen. ÄLÄ KÄYTTÄ katkonaisesti käyvää tai sylinterivikaista moottoripyörää.

9. Jätä kaasuvipu kiinni ja anna moottorin käydä tyhjäkäynnillä. Tyhjäkäyntinopeus hidastuu vähitellen normaaliksi, kun moottori lämpenee käyttölämpötilaan.

### VIHJE

Älä käytä moottoria suurilla kierroksilla tai laita vaihdetta päälle heti moottorin käynnistämisen jälkeen. Anna moottorin käydä tyhjäkäynnillä noin 30 sekuntia lämpimän käynnistyksen jälkeen tai vähintään minuutin kylmäkäynnistyksen jälkeen (kauemmin kylmällä säällä). Näin öljy pääsee kaikille alueille ennen kuin moottoria kuormitetaan.

### HUOMAUTUS

Älä käytä moottoria suurella kierrosluvulla, kun kytkin on irrotettu tai vaihde on vapaalla. Moottorin suurin turvallinen nopeus on 5 400 r/min. Älä koskaan ylitä suurinta turvallista kierros lukua, koska se voi aiheuttaa vakavia moottorivaurioita.

## JOUTOKÄYNTIAJASTIMEN SAMMUTUKSEN ILMOITUS

### HUOMAUTUS

Moottori on ilmajäähdytteinen ja vaatii esteetöntä ilmavirtaa, jotta voidaan varmistaa asianmukainen toimintalämpötila. Pitkät joutokäyntijaksot tai kulkeminen hyvin hiljaisella nopeudella (esimerkiksi kulkueessa) voi ylikuumentaa moottorin ja aiheuttaa vakavia moottorivaurioita.

Moottori sammuu ylikuumentumisen välttämiseksi käytyään joutokäynnillä pitkään ilman käyttäjän toimia. Jos missä vaiheessa tahansa joutokäynnin laskurin käydessä käyttäjä käyttää kytkimen/jarrun vipua tai kaasua, joutokäyntiajan laskeminen päättyy. Ennen moottorin sammutusta käyttäjä saa ilmoituksia.



Ride Commandilla varustetuissa moottoripyörissä näyttö näyttää laskurin varoitukseksi siitä, että moottori sammutetaan ①. Ilmoitus näytetään sen jälkeen kun määrätty aika on kulunut ja moottori on sammutettu ②. Kun moottori sammuu, se voidaan käynnistää uudelleen käynnistyskytkimestä.

Mittaristolla varustetuissa moottoripyörissä (Cruiser-mallit) vilkkuva oranssi merkkivalo ilmoittaa laskurin käynnistymisestä ③. Kun määrätty aika on kulunut ja moottori on sammutettu, merkkivalo palaa yhtäjaksoisesti. Moottori voidaan käynnistää uudelleen käynnistyskytkimestä. Moottorin käynnistymisen jälkeen moottorivian merkkivalon ei pitäisi enää palaa.



## KÄYTTÖ KYLMÄLLÄ SÄÄLLÄ

### VAROITUS

Vältä käyttöä jäisissä tai lumisissa olosuhteissa. Ole varovainen ajaessasi lämpötilassa 4 °C (40 °F) tai sitä alaisemmassa lämpötilassa. Jätä enemmän tilaa pysähtymiseen, vähennä kaarreajonopeutta ja kiihdytä asteittain. Tämän laiminlyönnin seurauksena voi olla vakava loukkaantuminen tai kuolema.

Kun käytät kylmällä säällä lämpötilassa 4 °C (40 °F) tai sitä alaisemmassa lämpötilassa, ota huomioon seuraavat seikat:

- Vakiorenkaiden pito heikentää ja vähentää luistonestoa.
- Matalissa lämpötiloissa muodostuva tiheä ilma antaa ajoneuvosi moottorille mahdollisuuden tuottaa enemmän tehoa.
- Moottorin ohjausohjelma ja vaihteiston ohjausohjelma voivat kompensoida alaisempia lämpötiloja ja sen seurauksena käyttäytyä odottamattomasti.
- Tienpinnan suola ja hiekka voivat heikentää tavallisten ajoneuvon renkaiden pitoa ja vahingoittaa ajoneuvosi viimeistelyjä pintoja. Jos joudut ajamaan suolatulla tai hiekoitetulla ajoradalla, INDIAN MOTORCYCLE suosittelee pesemistä usein ja perusteellisesti, jotta ajoneuvoon ei kerääny epäpuhtauksia.

## VAIHTEIDEN VAIHTAMINEN

### VAROITUS

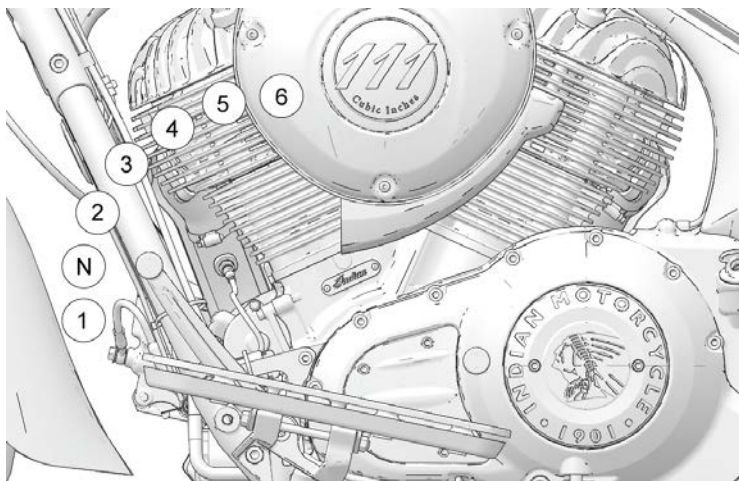
Pakotettu vaihtaminen (ilman kytkinvivun vetämistä) voi vaurioittaa moottoria, vaihteistoa ja voimansiirtoa. Tällaisen vaurion seurauksena voi olla hallinnan menetys, joka voi johtaa vakavaan loukkaantumiseen tai kuolemaan. Vedä kytkinvipu aina kohti ohjaustankoa, jotta kytkin vapautuu ennen vaihteiden vaihtamista.

Tässä moottoripyörässä on kuusivaihteinen vaihteisto. Vapaa vaihde sijaitsee ensimmäisen ja toisen vaihteen välissä.

Vaihda pienempi vaihde painamalla varvasvipua alaspäin. Vaihda suurempi vaihde nostamalla varvasvipua ylöspäin. Vapauta kytkinvipu kunkin vaihteen vaihdon jälkeen.



Vapaalle vaihtaminen on helpointa, jos moottoripyörä liikkuu hitaasti. Voit siirtyä ensimmäisestä vaihteesta vapaalle nostamalla varovasti varvasvipua puoli iskunpituutta.



#### VIHJE

Vaihte on vapaalla, jos voit siirtää moottoripyörää eteen- tai taaksepäin vapaasti kytkintä käyttämättä. Vapaan vaihteen merkkivalo syttyy, kun vaihteisto on vapaalla ja virtakytkin on päällä-asennossa.

## VAIHTEIDEN VAIHTAMINEN PAIKALLAAN OLLESSA

*Löydät vapaan vaihteen, kun moottoripyörä on paikallaan, käyttämällä jotakin seuraavista tekniikoista vaihteiston kuormittamiseen ja vapauttamiseen:*

1. Kun kytkin on vapautettu (vipu vedetty sisäänpäin), vaihda vapaalle siirtämällä moottoripyörää eteen- ja taaksepäin.
2. Kun vaihteisto on ykkösvaihteella, vapauta kytkin varovasti, kunnes se alkaa kytkeytyä. Käytä ylöspäin kohdistuvaa painetta varvasvivulla ja vedä kytkin nopeasti sisäänpäin.

#### HUOMAUTUS

Mittaristossa on vapaan vaihteen merkkivalo.

## VAIHTEIDEN VAIHTAMINEN AJON AIKANA

1. Käynnistä moottori.
2. Käytä etujarruja moottorin ollessa tyhjäkäyntinopeudella.
3. Vapauta kytkinvipu (vedä kytkinvipu kokonaan kohti ohjaustankoa).
4. Työnnä varvasvipu alaspäin, kunnes tunnet sen pysähtyvän ensimmäiseen vaihteeseen.
5. Vapauta jarruvipu.

## KÄYTTÖ

6. Vapauta kytkinvipu samanaikaisesti avattaessa kaasua (pyörittämällä kaasukahvaa taaksepäin) yhdellä sulavalla liikkeellä. Kun kytkin alkaa kytkeytyä, moottoripyörä siirtyy eteenpäin.
7. Vaihda suurempi vaihde kiihdyttämällä tasaisesti suositeltuun vaihtokohtaan. Katso *Suosittelut vaihtokohdat* -taulukko. Sulje kaasua kokonaan nopealla liikkeellä ja irrota kytkin samanaikaisesti. Nosta varvassiirtovipua, kunnes tunnet sen pysähtyvän seuraavaan vaihteeseen. Vapauta kytkinvipu ja avaa kaasua samanaikaisesti yhdellä sulavalla liikkeellä.

### VIHJE

Voit vaihtaa alemman vaihteen suositelluilla nopeusalueilla (katso suositeltujen vaihtokohtien taulukko) hidastaaksesi moottoripyörää tai lisätäksesi tehoa. Voit halutessasi vaihtaa pienemmän vaihteen ajaessasi mäkeä ylös tai ohittaessasi. Pienemmän vaihteen vaihtaminen myös vähentää nopeutta, kun kaasua suljetaan.

8. Jos haluat vaihtaa pienemmän vaihteen, vedä kytkinvipu ohjaustankoa kohti ja sulje kaasua samanaikaisesti. Siirrä varvasiirtovipua alaspäin, kunnes tunnet sen pysähtyvän seuraavaan vaihteeseen. Vapauta kytkinvipu samanaikaisesti avattaessa kaasua.



### VAROITUS

Pienemmän vaihteen virheellisestä vaihtamisesta voi aiheutua hallinnan menetys, joka voi johtaa vakavaan loukkaantumiseen tai kuolemaan.

- Vähennä nopeutta ennen pienemmän vaihteen vaihtamista. Vaihda pienempi vaihde aina suositelluissa vaihtokohdissa.
- Ole erityisen varovainen, kun vaihdat pienemmän vaihteen erityisesti märällä, liukkaalla tai muilla pinnoilla, joilla on heikko pito. Vapauta kytkinvipu vähitellen näissä olosuhteissa.
- Vältä pienemmän vaihteen vaihtamista kurvissa. Vaihda pienempi vaihde ennen kurviin ajamista.

## SUOSITELLUT VAIHTOKOHDAT

### SUUREMMALLE VAIHTEELLE VAIHTAMINEN (KIIHDYTYKS)

VAIHTEEN VAIHTAMINEN	SUOSITELTU NOPEUS
1–2	24 km/h (15 mi/h)
2–3	40 km/h (25 mi/h)
3–4	56 km/h (35 mi/h)
4–5	72 km/h (45 mi/h)
5–6	80 km/h (50 mi/h)

## PIENEMMÄLLE VAIHTEELLE VAIHTAMINEN (HIDASTUS)

VAIHTEEN VAIHTAMINEN	SUOSITELTU NOPEUS
6–5	64 km/h (40 mi/h)
5–4	56 km/h (35 mi/h)
4–3	40 km/h (25 mi/h)
3–2	24 km/h (15 mi/h)
2–1	16 km/h (10 mi/h)

## JARRUTTAMINEN

Salli aina riittävä pysähdysmatka, jotta jarruja voidaan käyttää vaihteittain.

### HUOMAUTUS

Paras jarruteho saadaan jarruttamalla hieman enemmän etu- kuin takajarrulla.

1. Moottoripyörän hidastamiseksi jarruilla sulje kaasua ja käytä etu- ja takajarruja tasaisesti ja vaihteittain.

### HUOMAUTUS

Jos lukkiutumattomat jarrut kytkeytyvät jarrutustapahtuman aikana, ajaja tuntee värinän jarruvivussa. Jatka jarrujen tasaista painamista, jotta varmistat parhaan pysähtymistehon.

2. Kun moottoripyörä hidastuu, vapauta kytkin tai vaihda pienempi vaihde aina, kun ajoneuvon nopeus saavuttaa alavaihtokohdan.

### VAROITUS

Väärän jarrutuksen seurauksena voi olla hallinnan menetys, mikä voi aiheuttaa vakavan loukkaantumisen tai kuoleman. Vältä äkillistä jarrutusta. Jarruta aina vähitellen, erityisesti märällä, liukkaalla tai muilla pinnoilla, joilla on heikko pito. Vältä jarrutusta mutkissa tai kääntyessä. Aseta moottoripyörä pystyasentoon ennen jarrujen käyttämistä.

## KIIHDYTYS

Kiihdytä avaamalla kaasua (pyörittämällä kaasukahvaa taaksepäin). Tasaisemman kiihdytyksen saat avaamalla kaasun tasaisella, jatkuvalla liikkeellä. Kun saavutat suositellun suuremman vaihteen vaihtamisen nopeuden, vaihda seuraava suurempi vaihde.

## VAROITUS

Äkillisen kiihdytyksen seurauksena kehosi voi siirtyä äkillisesti taaksepäin, mikä voi johtaa hallinnan menettämiseen. Äkillinen kiihdyttäminen voi myös aiheuttaa hallinnan menetyksen pinoilla, joissa on vähäinen pito. Hallinnan menetyksen seurauksena voi olla vakava loukkaantuminen tai kuolema. Kiihdytä aina vähitellen, erityisesti märällä, liukkaalla tai muilla pinoilla, joissa on vähäinen pito.

## MOOTTORIN SAMMUTTAMINEN

Pysäytä moottoripyörä kokonaan ennen moottorin sammuttamista. Vaihda vapaalle tai vapauta kytkin.

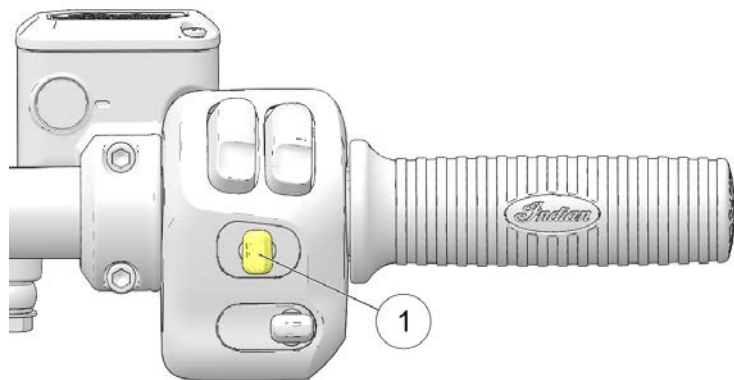
## VAROITUS

Moottorin pysäyttäminen vaihteen ollessa päällä ja moottoripyörän liikkeessa saattaa aiheuttaa takapyörän vetokyvyn menetyksen tai moottorin ja voimansiirron vaurion, mikä voi aiheuttaa hallinnan menetyksen ja vakavan vamman tai kuoleman. Sammuta moottori aina, kun moottoripyörä on täysin pysähtynyt ja vaihde on vapaalla. Jos moottori sammuu odottamatta, kun moottoripyörä liikkuu, ohjaa moottoripyörä turvalliseen paikkaan pois tieltä ja pois liikenteestä. Kytke virtakytkin pois päältä.

1. Vaihda vaihde vapaalle, kun moottoripyörä on pysähtynyt kokonaan.
2. Siirrä moottorin sammutus-/käynnistyskytkin sammutusasentoon.
3. Kytke virtakytkin pois päältä.

## VAKIONOPEUSSÄÄTIMEN KÄYTTÖ

Vakionopeussäätimen kytkimet sijaitsevat oikean käden ohjaimessa. Lue tämä osio ja opettele käyttämään tätä toimintoa turvallisesti ennen vakionopeussäätimen käyttöä.



Vakionopeussäädin voidaan aktivoida ja säätää oikean käden ohjauksesta käyttämällä vakionopeussäätimen kytkintä ①.

Kytkimen asento	Toiminta
Vasen	Aseta/hidasta
Keski	Pois päältä/päälle
Oikea	Jatka/kiihdytä

**VAROITUS**

Vakionopeussäätimen väärän käytön seurauksena voi olla vakava loukkaantuminen tai kuolema. Noudata kaikkia vakionopeustoimenpiteitä huolellisesti. Älä koskaan käytä vakionopeussäädintä, kun tiet ovat märkiä tai liukkaita. Älä käytä vakionopeussäädintä ajettaessa vilkkaassa tai ruuhkaisessa liikenteessä.

**VAKIONOPEUSSÄÄTIMEN VINKIT**

- Vakionopeussäädin voidaan asettaa vaihteilla 3–6.
- Ajoneuvon nopeuden pitää olla enintään 32 km/h (20 mi/h).
- Asetusnopeus vaihtelee hieman mäkisessä maastossa.
- Vakionopeussäädin ei jatka ennalta asetettua nopeutta, jos seurauksena oleva kiihtyvyys tai hidastuvuus on liian korkea tai liian alhainen. Esimerkiksi nopeuden palauttaminen asetetusta nopeudesta 110 km/h (70 mi/h) nopeuteen 64 km/h (40 mi/h) kuudetta vaihdetta käyttämällä voi aiheuttaa vakionopeuden kytketymisen pois päältä.

- Vakionopeussäädin ei kytkeydy päälle, jos jarruvalot eivät toimi kunnolla.
- Kytkimen tai jommankumman jarrun pitää olla aktivoituna vähintään kerran moottorin käynnistämisen jälkeen, jotta vakionopeussäädin toimisi.

**ASETUSNOPEUS**

- Paina vakionopeussäätimen kytkimen keskiosaa ① ja vapauta se. Oranssi vakionopeussäätimen merkkivalo syttyy mittaristossa. Vakionopeussäädin on käytössä, mutta nopeutta ei ole asetettu.
- Kiihdytä haluttuun nopeuteen ja paina vakionopeussäätimen kytkintä vasemmalle vakionopeussäätimen aktivoimiseksi. Vihreä vakionopeussäätimen merkkivalo syttyy. Vakionopeussäädin on asetettu haluttuun nopeuteen.

**NOPEUDEN JATKAMINEN**

Kun vakionopeussäädin on kytketty pois päältä jarrulla, kaasulla tai kytkimellä, palauta asetettu nopeus painamalla vakionopeuskytkintä oikealle.

**KIIHDYTYS**

Kun vakionopeussäädin on kytkettynä, lisää nopeutta noin 1–2 km/h:n (1 mi/h) lisäyksi napauttamalla vakionopeussäätimen kytkintä oikealle. Pidä vakionopeussäädintä yhtäjaksoisesti painettuna oikealle, jos haluat kiihdyttää uuteen asetettuun nopeuteen (nollautuu, kun kytkin vapautetaan).

## HUOMAUTUS

Jos käytät kaasua kiihdyttämiseen ja vapautat kaasun, vakionopeusasetus palaa aikaisemmin asetettuun nopeuteen.

## HIDASTUS

Kun vakionopeussäädin on kytketty, lisää nopeutta noin 1–2 km/h:n (1 mi/h) lisäyksin vakionopeussäätimen kytkimellä napauttamalla ja vapauttamalla se vasemmalle. Pidä vakionopeussäädintä painettuna vasemmalle, jos haluat hidastaa uuteen asetettuun nopeuteen (nollautuu, kun kytkin vapautetaan) tai vähimmäisvakionopeuteen 32 km/h (20 mi/h).

## VAKIONOPEUSSÄÄTIMEN POISTAMINEN KÄYTÖSTÄ

Voit peruuttaa vakionopeussäätimen väliaikaisesti ja sallia jatkamistoiminnon käytön seuraavasti:

- Käytä jarruja tai
- Vedä kytkinvipua sisään tai
- Kierrä kaasukahvaa eteenpäin tyhjäkäyntiasennon ohii

Voit poistaa vakionopeussäätimen ja asettaa nopeuden muistista painamalla vakionopeus päälle/pois -kytkintä.

## PYSÄKÖINTI

Pysäköi moottoripyörä tasaiselle ja tukevalle pinnalle.

1. Vaihda vaihde vapaalle, kun moottoripyörä on pysähtynyt kokonaan.
2. Sammuta moottori.
3. Käännä seisontatuki kokonaan ulos.
4. Käännä ohjaustankoa vasemmalle ja nojaa moottoripyörää vasemmalle, kunnes seisontatuki tukee moottoripyörää tukevasti.
5. Sammuta virtakytkin ja varmista, että oikean käden ohjaimen käynnistys-/pysäytyskytkin on *pois päältä* -asennossa.

## PYSÄKÖINTI KALTEVALLA PINNALLA

Jos pysäköinti rinteessä on välttämätöntä, pysäköi moottoripyörä siten, että sen etupyörä on ylempänä mäessä kuin takapyörä. Aseta ykkösvaihde päälle ja sijoita moottoripyörä siten, että se on vakaa, kun se on seisontatuen varassa.

## PYSÄKÖINTI PEHMEÄLLÄ PINNALLA

Jos pysäköinti pehmeälle alustalle on välttämätöntä, aseta seisontatuen jalkatuki seisontatuen jalan alle tukevan alustan varmistamiseksi. Seisontatuen jalkatuen on oltava riittävän vahva ja suuri moottoripyörän painon tukemiseksi, jotta se ei painu pysäköintialueen pintaan.

Asfaltti pehmenee kuumassa säässä. Seisontatuki voi upota pehmeään asfalttiin ja moottoripyörä voi kaatua. Käytä seisontatuen jalkatukea, kun pysäköit asfaltille kuumalla säällä.



Kuuma moottori ja pakoputken osat voivat aiheuttaa palovammoja iholle ja sytyttää palavia materiaaleja. Pysäköi moottoripyörä aina kauaksi syttyvistä materiaaleista ja paikkaan, jossa ihmiset eivät todennäköisesti kosketa kuumia osia.





---

## YLLÄPITO VARAOSAT

**Huolto- tai korjaustöiden suorittamisessa voidaan käyttää vaihto-osia, joiden suorituskyky ja kestävyys vastaa korvattavaa osaa. INDIAN MOTORCYCLE ei kuitenkaan ole vastuussa näistä osista. Omistaja vastaa kaikkien vaadittujen huoltojen suorittamisesta. Tämän huollon voi suorittaa valtuutettu huoltoyritys tai kuka tahansa henkilö. Takuu-aika alkaa siitä päivästä, jolloin moottoripyörä toimitetaan lopulliselle ostajalle.**

INDIAN MOTORCYCLE

2100 Highway 55

Medina, MN 55340 Yhdysvallat

Vastaanottaja: Warranty Department

## TURVALLISUUS HUOLTOTOIMENPITEIDEN AIKANA



Suosittelujen varotoimenpiteiden ja menettelyjen noudattamatta jättäminen voi johtaa vakavaan loukkaantumiseen tai kuolemaan. Noudata aina kaikkia turvaohjeita ja tässä käyttöoppaassa kuvattuja käyttö-, tarkastus- ja huoltotoimenpiteitä.

- Väärin asennetut tai säädetyt osat saattavat tehdä moottoripyörän epävakaaksi tai vaikeasti käsiteltäväksi. Väärin asennetut sähkökomponentit voivat aiheuttaa moottorin tai sähköjärjestelmän häiriöitä. Kummassakin tapauksessa voi aiheutua vahinkoja tai vakavia vammoja. Jos sinulla ei ole aikaa, työkaluja ja vaadittavaa asiantuntemusta menettelyn suorittamiseksi oikein, ota yhteys jälleenmyyjään huoltoa varten.
- Lue turvallisuuteen liittyvät huoltotiedot Turvallisuushuolto-osiosta.
- Lue kaikki koko toimenpiteen ohjeet ennen huoltotoimenpiteiden aloittamista.
- Aja moottoripyörä aina tasaiselle ja tukevalle pinnalle ennen huoltoa. Varmista, että moottoripyörä ei kallistu tai putoa, kun se on nostettu tai kun se on seisontatuen varassa. Katso tarkemmat ohjeet osiosta Moottoripyörän nostaminen.
- Kuuma moottori ja pakoputken osat voivat aiheuttaa palovammoja iholle ja syyttää palavia materiaaleja. Pysäköi moottoripyörä aina kauaksi syttyistä materiaaleista ja paikkaan, jossa ihmiset eivät todennäköisesti kosketa kuumia osia.
- Käytä silmä- ja kasvonsuojainta käyttäessäsi paineilmaa.
- Älä koskaan käynnistä moottoria tai käytä sitä suljetussa tilassa. Moottorin pakokaasu on myrkyllistä ja voi aiheuttaa tajunnan menetyksen tai kuoleman lyhyessä ajassa.
- Joissakin toimenpiteissä saatat käyttää mahdollisesti vaarallisia tuotteita, kuten öljyä tai jarrunestettä. Noudata aina tuotteen pakkauksessa olevia ohjeita ja varoituksia.
- Pakokaasujärjestelmät voivat sisältää kuitumateriaalia, joka voi ärsyttää hengityselimiä, silmiä ja ihoa. Vältä kuitujen hengittämistä ja joutumista kosketuksiin ihon tai silmien kanssa, kun huollat, vaihdat tai poistat pakokaasujärjestelmää.

## KOEAJOT

Ennen kuin palautat moottoripyörän säännölliseen käyttöön huollon jälkeen, suorita koeajo turvallisessa ympäristössä. Kiinnitä erityistä huomiota kaikkien huollettujen komponenttien oikeaan asentamiseen ja toimintaan. Tee tarvittavat korjaukset tai lisäsäädöt viipymättä varmistaaksesi turvallisen ajoneuvon toiminnan.

## ISO HUOLTO

Suuret korjaukset vaativat yleensä teknisiä taitoja ja erikoistyökaluja. Päästöjärjestelmän huolto vaatii erikoistyökaluja ja koulutusta, ja jälleenmyyjän pitää suorittaa se. Katso tietoja *INDIAN MOTORCYCLE -huolto-ohjeesta* tai ota yhteyttä *INDIAN MOTORCYCLE* -jälleenmyyjään tai muuhun valtuutettuun jälleenmyyjään.

## SISÄÄNAJOHUOLTO

Suorita sisäänaajohuolto, kun moottoripyörän matkamittarin lukema on 800 km. Ota yhteys valtuutettuun jälleenmyyjään tätä huoltoa varten.

Sisäänaajohuollon suorittaminen auttaa varmistamaan moottorin optimaalisen suorituskyvyn moottorin koko käyttöiän ajan. Jälleenmyyjä vaihtaa moottoriöljyn, tarkastaa kaikki nesteet ja huollettavat komponentit, varmistaa, että kaikki kiinnittimet on kiristetty ja tekee muita säätöjä tarpeen mukaan.

## MÄÄRÄAIKAISHUOLTO

Tarkasta ja puhdista, voitele, säädä ja vaihda osia aina tarpeen mukaan. Kun tarkastuksessa havaitaan osien vaihtamisen tarve, käytä vain alkuperäisiä INDIAN MOTORCYCLE -osia, joita saat jälleenmyyjältä. Kirjaa huolto- ja ylläpitotiedot niille tarkoitettuun taulukkoon sivulta 197.

### HUOMAUTUS

Ei-suositeltujen voiteluaineiden ja komponenttien käyttö voi aiheuttaa moottoripyörän vaurioita. Takuu ei kata vahinkoja tai vikoja, joiden syynä on muiden kuin suositeltujen osien käyttö.

Suorita huolto seuraavissa huoltovälitalukoissa määritetyn väliajoin. *Raskaassa käytössä ajoneuvo on tarkastettava ja huollettava useammin.*

## RASKAAN KÄYTÖN MÄÄRITELMÄ

- ajaminen suurella nopeudella pitkään
- ajaminen hitaalla nopeudella pitkään
- käyttö pölyisissä tai muulla tavoin haitallisissa olosuhteissa
- käyttö kylmällä säällä (pakkanen)
- ajaminen maksimikäyntiopeudella pitkään
- ajaminen minimikäyntiopeudella suurella kuormalla (liian suurella vaihteella)
- käyttö äärimmäisellä kuormalla tai painolla

## HUOLTOVÄLIT

Huoltoväli-taulukkoissa ilmoitetaan tarvittavat huolto- ja tarkastustoimenpiteet ajoneuvojen kilometrien perusteella. Jokaisessa taulukossa ilmoitetaan niiden kilometrien lukumäärä, joiden täytyttyä ajoneuvo tarvitsee huoltoa. Jotkin kohteet tai komponentit saattavat tarvita huoltoa useammin vaativan käytön vuoksi. Kun ajoneuvolla on ajettu yli 80 000 kilometriä (50 000 mi), palaa ajomäärän 800 kilometrin (500 mi) taulukkoon ja aloita huoltovälit alusta.

### SELITYS

XU – Nämä toimenpiteet on suoritettava useammin raskaassa käytössä oleville ajoneuvoille.

D – Anna valtuutetun Indian Motorcycle -jälleenmyyjän suorittaa nämä huollot.

E – Päästöjenrajoitusjärjestelmän takuu (Kalifornia/kansainvälinen)

## 800 KM:N (500 MI) HUOLTO

KOHDE		HUOMAUTUKSIA
D	Kampikammion tuuletusjärjestelmä	Tarkasta, kiristä, puhdista, säädä
D	Käyttöhihna	Tarkasta, kiristä, puhdista, säädä
	Vaimennin, vaimennuskumi	Silmämääräistä tarkastusta halkeamien ja vääntymien varalta tarvitaan aina, kun takapyörä irrotetaan. Vaihda osa, jos löydät vaurioita.

KOHDE		HUOMAUTUKSIA
D	Moottorin kiinnittimen kiinnikkeet	Tarkasta, kiristä, säädä
XU	Moottoriöljyn ja suodattimen vaihto	Tarkista öljy ja suodatin, tarkista käytetty öljy epäpuhtauksien varalta
E	Haihtumis päästöjen rajoitusjärjestelmä	Tarkasta; puhdista
E	Pakokaasujärjestelmä	Tarkasta, kiristä, säädä
D	Polttoainejärjestelmä	Tarkasta; puhdista
	Avaimenperän paristo	Vaihda määrätyin välein tai 2 vuoden välein
D	Öljyputkien/öljyjärjestelmän tarkastaminen	Tarkasta, puhdista ja säädä tarvittaessa
	Akku	Tarkasta navat; puhdista
D	Jarruneste	Vaihda kahden vuoden välein (DOT 4)
XU/D	Jarrupalat	Tarkista jarrupalojen kulumisaste ja vaihda, jos palat ovat kuluneet vaihtorajan alle
D	Kytkinvipu	Voitele asianmukaisella voiteluaineella ohjeiden mukaisesti
D	Kytkinkaapelin vällys	Tarkasta ja säädä tarvittaessa

KOHDE		HUOMAUTUKSIA
D	Ohjauskaapelin päät, vetoakselin nivel	Tarkasta; voitele asianmukaisella voiteluaineella ohjeiden mukaisesti
D	Kiinnikkeet	Tarkasta ja kiristä tarvittaessa
D	Etujarruvipu	Säädä tarvittaessa, voitele asianmukaisella voiteluaineella ohjeiden mukaisesti
D	Etuhaarukkaöljy	Tarkasta
D	Etuhaarukat ja etuakseli	Tarkasta ja säädä tarvittaessa
D	Vaihepoljin	Tarkasta ja säädä tarvittaessa
D	Ajovalo	Tarkasta ja säädä tarvittaessa
D	Takajarrupoljin	Tarkasta ja säädä tarvittaessa
D	Takaiskunvaimennin	Tarkasta ja säädä tarvittaessa
D	Takapyörän suuntaus	Tarkasta ja säädä tarvittaessa
	Koeajo	Suorita koeajo
D	Seisontatuki	Voitele asianmukaisella voiteluaineella ohjeiden mukaisesti
D	Ohjauslaakerit	Tarkasta
D	Ripustin, taka	Tarkasta

KOHDE		HUOMAUTUKSIA
D	Kääntövarsi ja taka-akseli	Tarkasta
D	Renkaat/pyörät	Tarkasta kulutuspinnan syvyys, sivuseinämiä halkeilu, kulumiskuviot

## 4 000 KM:N (2 500 MI) HUOLTO

KOHDE		HUOMAUTUKSIA
XU	Ilmansuodatin	Tarkasta; puhdista
D	Kampikammion tuuletusjärjestelmä	Tarkasta, kiristä, puhdista, säädä
	Vaimennin, vaimennuskumi	Silmämääräistä tarkastusta halkeamien ja vääntymien varalta tarvitaan aina, kun takapyörä irrotetaan. Vaihda osa, jos löydät vaurioita.
D	Käyttöhihna	Tarkasta, kiristä, puhdista, säädä
E	Haihtumis päästöjen rajoitusjärjestelmä	Tarkasta; puhdista
E	Pakokaasujärjestelmä	Tarkasta, kiristä, säädä
D	Polttoainejärjestelmä	Tarkasta; puhdista
D	Öljyputkien/öljyjärjestelmän tarkastaminen	Tarkasta, puhdista ja säädä tarvittaessa

## YLLÄPITO

KOHDE		HUOMAUTUKSIA
	Akku	Tarkasta navat; puhdista
D	Jarruneste	Vaihda kahden vuoden välein (DOT 4)
XU/D	Jarrupalat	Tarkista jarrupalojen kulumisaste ja vaihda, jos palat ovat kuluneet vaihtorajan alle
D	Kytkaapelin välily	Tarkasta ja säädä tarvittaessa
D	Kiinnikkeet	Tarkasta ja kiristä tarvittaessa
D	Etujarruvipu	Tarkasta; säädä tarvittaessa, voitele asianmukaisella voiteluaineella ohjeiden mukaisesti
D	Etuhaarukat ja etuakseli	Tarkasta ja säädä tarvittaessa
D	Vaihdepoljin	Tarkasta ja säädä tarvittaessa
D	Ajovalo	Tarkasta ja säädä tarvittaessa
D	Takajarrupoljin	Tarkasta ja säädä tarvittaessa
D	Takaiskunvaimennin	Tarkasta ja säädä tarvittaessa
D	Takapyörän suuntaus	Tarkasta ja säädä tarvittaessa
	Koeajo	Suorita koeajo
D	Seisontatuki	Tarkasta; säädä tarvittaessa, voitele asianmukaisella voiteluaineella ohjeiden mukaisesti

KOHDE		HUOMAUTUKSIA
D	Ohjauslaakerit	Tarkasta
D	Ripustin, taka	Tarkasta
D	Kääntövarsi ja taka-akseli	Tarkasta
D	Renkaat/pyörät	Tarkasta kulutuspinnan syvyys, sivuseinämiä halkeilu, kulumiskuviot

## 8 000 KM:N (5 000 MI) HUOLTO

KOHDE		HUOMAUTUKSIA
XU	Ilmansuodatin	Tarkasta; puhdista
D	Kampikammion tuuletusjärjestelmä	Tarkasta, kiristä, puhdista, säädä
	Vaimennin, vaimennuskumi	Silmämääräistä tarkastusta halkeamien ja vääntymien varalta tarvitaan aina, kun takapyörä irrotetaan. Vaihda osa, jos löydät vaurioita.
D	Käyttöihna	Tarkasta, kiristä, puhdista, säädä
XU	Moottoriöljyn ja suodattimen vaihto	Tarkista öljy ja suodatin, tarkista käytetty öljy epäpuhtauksien varalta
E	Haihtumis päästöjen rajoitusjärjestelmä	Tarkasta; puhdista
E	Pakokaasujärjestelmä	Tarkasta, kiristä, säädä

KOHDE		HUOMAUTUKSIA
D	Polttoainejärjestelmä	Tarkasta; puhdista
D	Öljyputkien/öljyjärjestelmän tarkastaminen	Tarkasta, puhdista ja säädä tarvittaessa
	Akku	Tarkasta navat; puhdista
D	Jarruneste	Vaihda kahden vuoden välein (DOT 4)
XU/D	Jarrupalat	Tarkista jarrupalojen kulumisaste ja vaihda, jos palat ovat kuluneet vaihtorajan alle
D	Kytkinvipu	Tarkasta ja säädä tarvittaessa
D	Kytkinkaapelin vällys	Tarkasta ja säädä tarvittaessa
D	Ohjauskaapelin päät, vetoakselin nivel	Tarkasta; voitele asianmukaisella voiteluaineella ohjeiden mukaisesti
D	Kiinnikkeet	Tarkasta ja kiristä tarvittaessa
D	Etujarruvipu	Säädä tarvittaessa, voitele asianmukaisella voiteluaineella ohjeiden mukaisesti
D	Etuhaarukkaöljy	Vaihda määrätyin välein tai 2 vuoden välein
D	Etuhaarukat ja etuakseli	Tarkasta ja säädä tarvittaessa

KOHDE		HUOMAUTUKSIA
D	Vaihepoljin	Tarkasta ja säädä tarvittaessa
D	Takajarrupoljin	Tarkasta ja säädä tarvittaessa
D	Takaiskunvaimennin	Tarkasta ja säädä tarvittaessa
D	Takapyörän suuntaus	Tarkasta ja säädä tarvittaessa
	Koeajo	Suorita koeajo
D	Seisontatuki	Tarkasta; säädä tarvittaessa, voitele asianmukaisella voiteluaineella ohjeiden mukaisesti
D	Ohjauslaakerit	Tarkasta
D	Ripustin, taka	Tarkasta
D	Kääntövarsi ja taka-akseli	Tarkasta
D	Renkaat/pyörät	Tarkasta kulutuspinnan syvyys, sivuseinämiä halkeilu, kulumiskuviot

## 16 000 KM:N (10 000 MI) HUOLTO

KOHDE		HUOMAUTUKSIA
XU	Ilmansuodatin	Tarkasta; puhdista
D	Kampikammion tuuletusjärjestelmä	Tarkasta, kiristä, puhdista, säädä

# YLLÄPITO

KOHDE		HUOMAUTUKSIA
	Vaimennin, vaimennuskumi	Silmämääräistä tarkastusta halkeamien ja vääntymien varalta tarvitaan aina, kun takapyörä irrotetaan. Vaihda osa, jos löydät vaurioita.
D	Käyttöhihna	Tarkasta, kiristä, puhdista, säädä
D	Moottorin puristussuhde	Tarkasta; säädä tarvittaessa
XU	Moottoriöljyn ja suodattimen vaihto	Tarkista öljy ja suodatin, tarkista käytetty öljy epäpuhtauksien varalta
E	Haihtumispäästöjen rajoitusjärjestelmä	Tarkasta; puhdista
E	Pakokaasujärjestelmä	Tarkasta, kiristä, säädä
D	Polttoainejärjestelmä	Tarkasta; puhdista
D	Öljyputkien/öljyjärjestelmän tarkastaminen	Tarkasta, puhdista ja säädä tarvittaessa
D/E	Sytytystulpat	Tarkasta; kiristä oikeaan kiristysmomenttiin
	Akku	Tarkasta navat; puhdista
D	Jarruneste	Vaihda (DOT 4)
XU/D	Jarrupalat	Tarkista jarrupalojen kulumisaste ja vaihda, jos palat ovat kuluneet vaihtorajan alle

KOHDE		HUOMAUTUKSIA
D	Kytkinvipu	Voitele asianmukaisella voiteluaineella ohjeiden mukaisesti
D	Kytkinkaapelin väly	Tarkasta ja säädä tarvittaessa
D	Ohjauskaapelin päät, vetoakselin nivel	Voitele asianmukaisella voiteluaineella ohjeiden mukaisesti
D	Kiinnikkeet	Tarkasta ja kiristä tarvittaessa
D	Etujarruvipu	Säädä tarvittaessa, voitele asianmukaisella voiteluaineella ohjeiden mukaisesti
D	Etuhaarukkaöljy	Vaihda määrätyin välein tai 2 vuoden välein
D	Etuhaarukat ja etuakseli	Tarkasta ja säädä tarvittaessa
D	Vaihepoljin	Tarkasta ja säädä tarvittaessa
D	Vaihteen asentokytkin	Tarkasta; puhdista.
D	Ajovallo	Tarkasta ja säädä tarvittaessa
D	Takajarrupoljin	Tarkasta ja säädä tarvittaessa
D	Takaiskunvaimennin	Tarkasta ja säädä tarvittaessa
D	Takapyörän suuntaus	Tarkasta ja säädä tarvittaessa
	Koeajo	Suorita koeajo



KOHDE		HUOMAUTUKSIA
D	Seisontatuki	Voitele asianmukaisella voiteluaineella ohjeiden mukaisesti
D	Ohjauslaakerit	Tarkasta
D	Ripustin, taka	Tarkasta
D	Kääntövarsi ja taka-akseli	Tarkasta
D	Renkaat/pyörät	Tarkasta kulutuspinnan syvyys, sivuseinämiä halkeilu, kulumiskuviot

## 24 000 KM:N (15 000 MI) HUOLTO

KOHDE		HUOMAUTUKSIA
XU	Ilmansuodatin	Vaihda
D	Kampikammion tuuletusjärjestelmä	Tarkasta, kiristä, puhdista, säädä
	Vaimennin, vaimennuskumi	Silmämääräistä tarkastusta halkeamien ja vääntymien varalta tarvitaan aina, kun takapyörä irrotetaan. Vaihda osa, jos löydät vaurioita.
D	Käyttöhihna	Tarkasta, kiristä, puhdista, säädä
XU	Moottoriöljyn ja suodattimen vaihto	Tarkista öljy ja suodatin, tarkista käytetty öljy epäpuhtauksien varalta
E	Haihtumispäästöjen rajoitusjärjestelmä	Tarkasta; puhdista

KOHDE		HUOMAUTUKSIA
E	Pakokaasujärjestelmä	Tarkasta, kiristä, säädä
D	Polttoainejärjestelmä	Tarkasta; puhdista
D	Öljyputkien/öljyjärjestelmän tarkastaminen	Tarkasta, puhdista ja säädä tarvittaessa
	Akku	Tarkasta navat; puhdista
D	Jarruneste	Vaihda kahden vuoden välein (DOT 4)
XU/D	Jarrupalat	Tarkista jarrupalojen kulumisaste ja vaihda, jos palat ovat kuluneet vaihtorajan alle
D	Kytkinvipu	Tarkasta ja säädä tarvittaessa
D	Kytkinkaapelin vällys	Tarkasta ja säädä tarvittaessa
D	Ohjauskaapelin päät	Tarkasta ja säädä tarvittaessa
D	Kiinnikkeet	Tarkasta ja kiristä tarvittaessa
D	Etujarruvipu	Säädä tarvittaessa, voitele asianmukaisella voiteluaineella ohjeiden mukaisesti
D	Etuhaarukkaöljy	Vaihda
D	Etuhaarukat ja etuakseli	Tarkasta ja säädä tarvittaessa

## YLLÄPITO

KOHDE		HUOMAUTUKSIA
D	Vaihepoljin	Tarkasta ja säädä tarvittaessa
D	Takajarrupoljin	Tarkasta ja säädä tarvittaessa
D	Takaiskunvaimennin	Tarkasta ja säädä tarvittaessa
D	Takapyörän suuntaus	Tarkasta ja säädä tarvittaessa
	Koeajo	Suorita koeajo
D	Seisontatuki	Tarkasta; säädä tarvittaessa, voitele asianmukaisella voiteluaineella ohjeiden mukaisesti
D	Ohjauslaakerit	Tarkasta
D	Ripustin, taka	Tarkasta
D	Kääntövarsi ja taka-akseli	Tarkasta
D	Renkaat/pyörät	Tarkasta kulutuspinnan syvyys, sivuseinämien halkeilu, kulumiskuviot

## 32 000 KM:N (20 000 MI) HUOLTO

KOHDE		HUOMAUTUKSIA
XU	Ilmansuodatin	Tarkasta; puhdista
D	Kampikammion tuuletusjärjestelmä	Tarkasta, kiristä, puhdista, säädä

KOHDE		HUOMAUTUKSIA
	Vaimennin, vaimennuskumi	Silmämääräistä tarkastusta halkeamien ja vääntymien varalta tarvitaan aina, kun takapyörä irrotetaan. Vaihda osa, jos löydät vaurioita.
D	Käyttöhihna	Tarkasta, kiristä, puhdista, säädä
D	Moottorin puristussuhde	Tarkasta; säädä tarvittaessa
XU	Moottoriöljyn ja suodattimen vaihto	Tarkista öljy ja suodatin, tarkista käytetty öljy epäpuhtauksien varalta
E	Haihtumispäästöjen rajoitusjärjestelmä	Tarkasta; puhdista
E	Pakokaasujärjestelmä	Tarkasta, kiristä, säädä
D	Polttoainejärjestelmä	Tarkasta; puhdista
	Ävaimenperän paristo	Vaihda
D	Öljyputkien/öljyjärjestelmän tarkastaminen	Tarkasta, puhdista ja säädä tarvittaessa
D/E	Sytytystulpat	Tarkasta; kiristä oikeaan kiristysmomenttiin
	Akku	Tarkasta navat; puhdista
D	Jarruneste	Vaihda (DOT 4)

KOHDE		HUOMAUTUKSIA
XU/D	Jarrupalat	Tarkista jarrupalojen kulumisaste ja vaihda, jos palat ovat kuluneet vaihtorajan alle
D	Kytkinvipu	Voitele asianmukaisella voiteluaineella ohjeiden mukaisesti
D	Kytkinkaapelin välys	Tarkasta ja säädä tarvittaessa
D	Ohjauskaapelin päät, vetoakselin nivel	Voitele asianmukaisella voiteluaineella ohjeiden mukaisesti
D	Kiinnikkeet	Tarkasta ja kiristä tarvittaessa
D	Etujarruvipu	Säädä tarvittaessa, voitele asianmukaisella voiteluaineella ohjeiden mukaisesti
D	Etuhaarukkaöljy	Tarkasta
D	Etuhaarukat ja etuakseli	Tarkasta ja säädä tarvittaessa
D	Vaihdepoljin	Tarkasta ja säädä tarvittaessa
D	Vaihteen asentokytkin	Tarkasta; puhdista.
D	Ajovalo	Tarkasta ja säädä tarvittaessa
D	Takajarrupoljin	Tarkasta ja säädä tarvittaessa
D	Takaiskunvaimennin	Tarkasta ja säädä tarvittaessa

KOHDE		HUOMAUTUKSIA
D	Takapyörän suuntaus	Tarkasta ja säädä tarvittaessa
	Koeajo	Suorita koeajo
D	Seisontatuki	Voitele asianmukaisella voiteluaineella ohjeiden mukaisesti
D	Ohjauslaakerit	Tarkasta
D	Ripustin, taka	Tarkasta
D	Kääntövarsi ja taka-akseli	Tarkasta
D	Renkaat/pyörät	Tarkasta kulutuspinnan syvyys, sivuseinämien halkeilu, kulumiskuviot

## 40 000 KM:N (25 000 MI) HUOLTO

KOHDE		HUOMAUTUKSIA
XU	Ilmansuodatin	Tarkasta; puhdista
D	Kampikammion tuuletusjärjestelmä	Tarkasta, kiristä, puhdista, säädä
	Vaimennin, vaimennuskumi	Silmämääräistä tarkastusta halkeamien ja vääntymien varalta tarvitaan aina, kun takapyörä irrotetaan. Vaihda osa, jos löydät vaurioita.
D	Käyttöhihna	Tarkasta, kiristä, puhdista, säädä

## YLLÄPITO

KOHDE		HUOMAUTUKSIA
XU	Moottoriöljyn ja suodattimen vaihto	Tarkista öljy ja suodatin, tarkista käytetty öljy epäpuhtauksien varalta
E	Haihtumispäästöjen rajoitusjärjestelmä	Tarkasta; puhdista
E	Pakokaasujärjestelmä	Tarkasta, kiristä, säädä
D	Polttoainejärjestelmä	Tarkasta; puhdista
D	Öljyputkien/öljyjärjestelmän tarkastaminen	Tarkasta, puhdista ja säädä tarvittaessa
	Akku	Tarkasta navat; puhdista
D	Jarruneste	Vaihda kahden vuoden välein (DOT 4)
XU/- D	Jarrupalat	Tarkista jarrupalojen kulumisaste ja vaihda, jos palat ovat kuluneet vaihtorajan alle
D	Kytkinvipu	Tarkasta ja säädä tarvittaessa
D	Kytkinkaapelin vällys	Tarkasta ja säädä tarvittaessa
D	Ohjauskaapelin päät	Tarkasta ja säädä tarvittaessa
D	Kiinnikkeet	Tarkasta ja kiristä tarvittaessa

KOHDE		HUOMAUTUKSIA
D	Etujarruvipu	Säädä tarvittaessa, voitele asianmukaisella voiteluaineella ohjeiden mukaisesti
D	Etuhaarukkaöljy	Tarkasta
D	Etuhaarukat ja etuakseli	Tarkasta ja säädä tarvittaessa
D	Vaihdepoljin	Tarkasta ja säädä tarvittaessa
D	Takajarrupoljin	Tarkasta ja säädä tarvittaessa
D	Takaiskunvaimennin	Tarkasta ja säädä tarvittaessa
D	Takapyörän suuntaus	Tarkasta ja säädä tarvittaessa
	Koeajo	Suorita koeajo
D	Seisontatuki	Tarkasta; säädä tarvittaessa, voitele asianmukaisella voiteluaineella ohjeiden mukaisesti
D	Ohjauslaakerit	Tarkasta
D	Ripustin, taka	Tarkasta
D	Kääntövarsi ja taka-akseli	Tarkasta
D	Renkaat/pyörät	Tarkasta kulutuspinnan syvyys, sivuseinämien halkeilu, kulumiskuviot

## 48 000 KM:N (30 000 MI) HUOLTO

KOHDE		HUOMAUTUKSIA
XU	Ilmansuodatin	Vaihda
D	Kampikammion tuuletusjärjestelmä	Tarkasta, kiristä, puhdista, säädä
	Vaimennin, vaimennuskumi	Silmämääräistä tarkastusta halkeamien ja vääntymien varalta tarvitaan aina, kun takapyörä irrotetaan. Vaihda osa, jos löydät vaurioita.
D	Käyttöhihna	Vaihda
D	Moottorin puristussuhde	Tarkasta; säädä tarvittaessa
XU	Moottoriöljyn ja suodattimen vaihto	Tarkista öljy ja suodatin, tarkista käytetty öljy epäpuhtauksien varalta
E	Haihtumispäästöjen rajoitusjärjestelmä	Tarkasta; puhdista
E	Pakokaasujärjestelmä	Tarkasta, kiristä, säädä
D	Polttoainejärjestelmä	Tarkasta; puhdista
D	Öljyputkien/öljyjärjestelmän tarkastaminen	Tarkasta, puhdista ja säädä tarvittaessa
D/E	Sytytystulpat	Vaihda
	Akku	Tarkasta navat; puhdista

KOHDE		HUOMAUTUKSIA
D	Jarruneste	Vaihda (DOT 4)
XU/- D	Jarrupalat	Tarkista jarrupalojen kulumisaste ja vaihda, jos palat ovat kuluneet vaihtorajan alle
D	Kytkinvipu	Voitele asianmukaisella voiteluaineella ohjeiden mukaisesti
D	Kytkinkaapelin vällys	Tarkasta ja säädä tarvittaessa
D	Ohjauskaapelin päät, vetoakselin nivel	Voitele asianmukaisella voiteluaineella ohjeiden mukaisesti
D	Kiinnikkeet	Tarkasta ja kiristä tarvittaessa
D	Etujarruvipu	Voitele asianmukaisella voiteluaineella ohjeiden mukaisesti
D	Etuhaarukkaöljy	Vaihda
D	Etuhaarukat ja etuakseli	Tarkasta ja säädä tarvittaessa
D	Vaihdepoljin	Tarkasta ja säädä tarvittaessa
D	Vaihteen asentokytkin	Tarkasta; puhdista.
D	Ajovalo	Tarkasta ja säädä tarvittaessa
D	Takajarrupoljin	Tarkasta ja säädä tarvittaessa
D	Takaiskunvaimennin	Tarkasta ja säädä tarvittaessa

## YLLÄPITO

KOHDE		HUOMAUTUKSIA
D	Takapyörän suuntaus	Tarkasta ja säädä tarvittaessa
	Koeajo	Suorita koeajo
D	Seisontatuki	Voitele asianmukaisella voiteluaineella ohjeiden mukaisesti
D	Ohjauslaakerit	Tarkasta
D	Ripustin, taka	Tarkasta
D	Kääntövarsi ja taka-akseli	Tarkasta
D	Renkaat/pyörät	Tarkasta kulutuspinnan syvyys, sivuseinämien halkeilu, kulumiskuviot

## 52 000 KM:N (35 000 MI) HUOLTO

KOHDE		HUOMAUTUKSIA
XU	Ilmansuodatin	Tarkasta; puhdista
D	Kampikammion tuuletusjärjestelmä	Tarkasta, kiristä, puhdista, säädä
	Vaimennin, vaimennuskumi	Silmämääräistä tarkastusta halkeamien ja vääntymien varalta tarvitaan aina, kun takapyörä irrotetaan. Vaihda osa, jos löydät vaurioita.
D	Käyttöhihna	Tarkasta, kiristä, puhdista, säädä

KOHDE		HUOMAUTUKSIA
XU	Moottoriöljyn ja suodattimen vaihto	Tarkista öljy ja suodatin, tarkista käytetty öljy epäpuhtauksien varalta
E	Haihtumis päästöjen rajoitusjärjestelmä	Tarkasta; puhdista
E	Pakokaasujärjestelmä	Tarkasta, kiristä, säädä
D	Polttoainejärjestelmä	Tarkasta; puhdista
D	Öljyputkien/öljyjärjestelmän tarkastaminen	Tarkasta, puhdista ja säädä tarvittaessa
	Akku	Tarkasta navat; puhdista
D	Jarruneste	Vaihda kahden vuoden välein (DOT 4)
XU/- D	Jarrupalat	Tarkista jarrupalojen kulumisaste ja vaihda, jos palat ovat kuluneet vaihtorajan alle
D	Kytkinvipu	Tarkasta ja säädä tarvittaessa
D	Kytkinkaapelin vällys	Tarkasta ja säädä tarvittaessa
D	Ohjauskaapelin päät	Tarkasta ja säädä tarvittaessa
D	Kiinnikkeet	Tarkasta ja kiristä tarvittaessa

KOHDE		HUOMAUTUKSIA
D	Etujarruvipu	Säädä tarvittaessa, voitele asianmukaisella voiteluaineella ohjeiden mukaisesti
D	Etuhaarukkaöljy	Tarkasta
D	Etuhaarukat ja etuakseli	Tarkasta ja säädä tarvittaessa
D	Vaihdepoljin	Tarkasta ja säädä tarvittaessa
D	Takajarrupoljin	Tarkasta ja säädä tarvittaessa
D	Takaiskunvaimennin	Tarkasta ja säädä tarvittaessa
D	Takapyörän suuntaus	Tarkasta ja säädä tarvittaessa
	Koeajo	Suorita koeajo
D	Seisontatuki	Voitele asianmukaisella voiteluaineella ohjeiden mukaisesti
D	Ohjauslaakerit	Tarkasta
D	Ripustin, taka	Tarkasta
D	Kääntövarsi ja taka-akseli	Tarkasta
D	Renkaat/pyörät	Tarkasta kulutuspinnan syvyys, sivuseinämiä halkeilu, kulumiskuviot

## 64 000 KM:N (40 000 MI) HUOLTO

KOHDE		HUOMAUTUKSIA
XU	Ilmansuodatin	Tarkasta; puhdista
D	Kampikammion tuuletusjärjestelmä	Tarkasta, kiristä, puhdista, säädä
	Vaimennin, vaimennuskumi	Silmämääräistä tarkastusta halkeamien ja vääntymien varalta tarvitaan aina, kun takapyörä irrotetaan. Vaihda osa, jos löydät vaurioita.
D	Käyttöhihna	Tarkasta, kiristä, puhdista, säädä
D	Moottorin puristussuhde	Tarkasta; säädä tarvittaessa
XU	Moottoriöljyn ja suodattimen vaihto	Tarkista öljy ja suodatin, tarkista käytetty öljy epäpuhtauksien varalta
E	Haihtumispäästöjen rajoitusjärjestelmä	Tarkasta; puhdista
E	Pakokaasujärjestelmä	Tarkasta, kiristä, säädä
D	Polttoainejärjestelmä	Tarkasta; puhdista
	Avaimenperän paristo	Vaihda
D	Öljyputkien/öljyjärjestelmän tarkastaminen	Tarkasta, puhdista ja säädä tarvittaessa

## YLLÄPITO

KOHDE		HUOMAUTUKSIA
D/E	Sytytystulpat	Tarkasta; kiristä oikeaan kiristysmomenttiin
	Akku	Tarkasta navat; puhdista
D	Jarruneste	Vaihda (DOT 4)
XU/ D	Jarrupalat	Tarkista jarrupalojen kulumisaste ja vaihda, jos palat ovat kuluneet vaihtorajan alle
D	Kytkinvipu	Voitele asianmukaisella voiteluaineella ohjeiden mukaisesti
D	Kytkinkaapelin vällys	Tarkasta ja säädä tarvittaessa
D	Ohjauskaapelin päät, vetoakselin nivel	Voitele asianmukaisella voiteluaineella ohjeiden mukaisesti
D	Kiinnikkeet	Tarkasta ja kiristä tarvittaessa
D	Etujarruvipu	Säädä tarvittaessa, voitele asianmukaisella voiteluaineella ohjeiden mukaisesti
D	Etuhaarukkaöljy	Tarkasta
D	Etuhaarukat ja etuakseli	Tarkasta ja säädä tarvittaessa
D	Vaihdepoljin	Tarkasta ja säädä tarvittaessa
D	Vaihteen asentokytkin	Tarkasta; puhdista.

KOHDE		HUOMAUTUKSIA
D	Äjovoalo	Tarkasta ja säädä tarvittaessa
D	Takajarrupoljin	Tarkasta ja säädä tarvittaessa
D	Takaiskunvaimennin	Tarkasta ja säädä tarvittaessa
D	Takapyörän suuntaus	Tarkasta ja säädä tarvittaessa
	Koeajo	Suorita koeajo
D	Seisontatuki	Voitele asianmukaisella voiteluaineella ohjeiden mukaisesti
D	Ohjauslaakerit	Tarkasta
D	Ripustin, taka	Tarkasta
D	Kääntövarsi ja taka-akseli	Tarkasta
D	Renkaat/pyörät	Tarkasta kulutuspuunnan syvyys, sivuseinämiä halkeilu, kulumiskuviot

## 72 000 KM:N (45 000 MI) HUOLTO

KOHDE		HUOMAUTUKSIA
XU	Ilmansuodatin	Vaihda
D	Kampikammion tuuletusjärjestelmä	Tarkasta, kiristä, puhdista, säädä



KOHDE		HUOMAUTUKSIA
	Vaimennin, vaimennuskumi	Silmämääräistä tarkastusta halkeamien ja vääntymien varalta tarvitaan aina, kun takapyörä irrotetaan. Vaihda osa, jos löydät vaurioita.
D	Käyttöhihna	Tarkasta, kiristä, puhdista, säädä
XU	Moottoriöljyn ja suodattimen vaihto	Tarkista öljy ja suodatin, tarkista käytetty öljy epäpuhtauksien varalta
E	Haihtumispäästöjen rajoitusjärjestelmä	Tarkasta; puhdista
E	Pakokaasujärjestelmä	Tarkasta, kiristä, säädä
D	Polttoainejärjestelmä	Tarkasta; puhdista
D	Öljyputkien/öljyjärjestelmän tarkastaminen	Tarkasta, puhdista ja säädä tarvittaessa
	Akku	Tarkasta navat; puhdista
D	Jarruneste	Vaihda kahden vuoden välein (DOT 4)
XU/ D	Jarrupalat	Tarkista jarrupalojen kulumisaste ja vaihda, jos palat ovat kuluneet vaihtorajan alle
D	Kytkinvipu	Voitele asianmukaisella voiteluaineella ohjeiden mukaisesti

KOHDE		HUOMAUTUKSIA
D	Kytkinkaapelin välys	Tarkasta ja säädä tarvittaessa
D	Ohjauskaapelin päät, vetoakselin nivel	Tarkasta; voitele asianmukaisella voiteluaineella ohjeiden mukaisesti
D	Kiinnikkeet	Tarkasta ja kiristä tarvittaessa
D	Etujarruvipu	Voitele asianmukaisella voiteluaineella ohjeiden mukaisesti
D	Etuhaarukkaöljy	Vaihda
D	Etuhaarukat ja etuakseli	Tarkasta ja säädä tarvittaessa
D	Vaihdepoljin	Tarkasta ja säädä tarvittaessa
D	Takajarrupoljin	Tarkasta ja säädä tarvittaessa
D	Takaiskunvaimennin	Tarkasta ja säädä tarvittaessa
D	Takapyörän suuntaus	Tarkasta ja säädä tarvittaessa
	Koeajo	Suorita koeajo
D	Seisontatuki	Voitele asianmukaisella voiteluaineella ohjeiden mukaisesti
D	Ohjauslaakerit	Tarkasta
D	Ripustin, taka	Tarkasta

## YLLÄPITO

KOHDE		HUOMAUTUKSIA
D	Kääntövarsi ja taka-akseli	Tarkasta
D	Renkaat/pyörät	Tarkasta kulutuspinnan syvyys, sivuseinämiän halkeilu, kulumiskuviot

## 80 000 KM:N (50 000 MI) HUOLTO

KOHDE		HUOMAUTUKSIA
XU	Ilmansuodatin	Tarkasta; puhdista
D	Kampikammion tuuletusjärjestelmä	Tarkasta, kiristä, puhdista, säädä
	Vaimennin, vaimennuskumi	Silmämääräistä tarkastusta halkeamien ja vääntymien varalta tarvitaan aina, kun takapyörä irrotetaan. Vaihda osa, jos löydät vaurioita.
D	Käyttöhihna	Tarkasta, kiristä, puhdista, säädä
D	Moottorin puristussuhde	Tarkasta; säädä tarvittaessa
D	Moottorin kiinnittimen kiinnikkeet	Tarkasta, kiristä, säädä
XU	Moottoriöljyn ja suodattimen vaihto	Tarkista öljy ja suodatin, tarkista käytetty öljy epäpuhtauksien varalta
E	Haihtumispäästöjen rajoitusjärjestelmä	Tarkasta; puhdista

KOHDE		HUOMAUTUKSIA
E	Pakokaasujärjestelmä	Tarkasta, kiristä, säädä
D	Polttoainesuodattimen vaihto	Vaihda
D	Polttoainejärjestelmä	Tarkasta; puhdista
D	Öljyputkien/öljyjärjestelmän tarkastaminen	Tarkasta, puhdista ja säädä tarvittaessa
D/E	Sytytystulpat	Tarkasta; kiristä oikeaan kiristysmomenttiin
	Akku	Tarkasta navat; puhdista
D	Jarruneste	Vaihda (DOT 4)
XU/- D	Jarrupalat	Tarkista jarrupalojen kulumisaste ja vaihda, jos palat ovat kuluneet vaihtorajan alle
D	Kytkinvipu	Voitele asianmukaisella voiteluaineella ohjeiden mukaisesti
D	Kytkinkaapelin välys	Tarkasta ja säädä tarvittaessa
D	Ohjauskaapelin päät, vetoakselin nivel	Voitele asianmukaisella voiteluaineella ohjeiden mukaisesti
D	Kiinnikkeet	Tarkasta ja kiristä tarvittaessa

KOHDE		HUOMAUTUKSIA
D	Etujarruvipu	Säädä tarvittaessa, voitele asianmukaisella voiteluaineella ohjeiden mukaisesti
D	Etuhaarukkaöljy	Tarkasta
D	Etuhaarukat ja etuakseli	Tarkasta ja säädä tarvittaessa
D	Vaihdepoljin	Tarkasta ja säädä tarvittaessa
D	Vaihteen asentokytkin	Tarkasta; puhdista.
D	Ajovalo	Tarkasta ja säädä tarvittaessa
D	Takajarrupoljin	Tarkasta ja säädä tarvittaessa
D	Takaiskunvaimennin	Vaihda
D	Takapyörän suuntaus	Tarkasta ja säädä tarvittaessa
	Koeajo	Suorita koeajo
D	Seisontatuki	Voitele asianmukaisella voiteluaineella ohjeiden mukaisesti
D	Ohjauslaakerit	Tarkasta
D	Ripustin, taka	Tarkasta
D	Kääntövarsi ja taka-akseli	Tarkasta
D	Renkaat/pyörät	Tarkasta kulutuspuinnan syvyys, sivuseinämien halkeilu, kulumiskuviot

Kun ajoneuvolla on ajettu yli 80 000 kilometriä (50 000 mi), palaa ajomäärän 800 kilometrin (500 mi) taulukkoon ja aloita huoltovälit alusta.

## MOOTTORIÖLJYN/SUODATTIMEN VAIHTO

Vaihda moottoriöljy noudattaen väliaikoja, jotka on määritetty määräaikaishuoltotaulukossa alkaen sivulta 98. Vaihda öljy useammin, jos moottoripyörän käyttö on raskasta, etenkin jos sitä käytetään kylmällä säällä. Katso sivu 97.

### HUOMAUTUS

Ellei öljynvaihtoja tehdä säännöllisesti kylmällä säällä käytettäessä, seurauksena voi olla kondenssaation muodostuminen. Jäätymisestä voi olla seurauksena tukkeutuneet öljyputket ja vakava moottorivaurio.

Öljyn ja suodattimen vaihtoon tarvitaan öljyä yhteensä noin 5,7 l (6,0 qts). Noudata kaikkia ohjeita huolellisesti. Älä ylitäytä.

### HUOMAUTUS

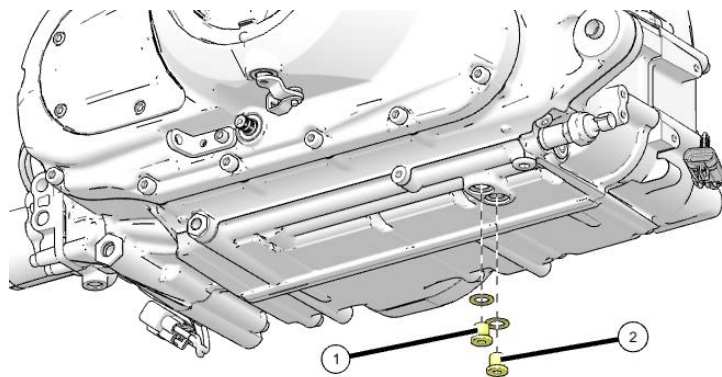
Öljynvaihdon jälkeen alhaisen öljynpaineen merkkivalo saattaa syttyä, kun moottori käynnistetään. Jos niin käy, älä lisää kierroslukua joutokäyntinopeuden yläpuolelle, ennen kuin merkkivalo sammuu. Käyttö joutokäyntinopeuden yläpuolella voi aiheuttaa moottorin vaurioitumisen.

1. Vaihda öljy ja suodatin, kun moottori on lämmin. Jos moottori on kylmä, käynnistä moottori ja anna sen käydä joutokäynnillä vähintään 5 minuutin ajan.
2. Pysäköi moottoripyörä seisonatuen varaan tasaiselle, tukevalle pinnalle. Jos käytät huoltohissiä, moottoripyörä on keskitettävä.

3. Puhdista alue käytetyn öljyn alueen tyhjennystulpan ① ja säilytysalueen tyhjennystulpan ② ympäriltä. Aseta tyhjennysastia kummankin tyhjennystulpan alle.

### ⚠ HUOMIO

Kuuma öljy voi aiheuttaa palovammoja iholle. Älä päästä kuumaa öljyä kosketuksiin ihon kanssa.



4. Poista tyhjennystulpat. Anna öljyn tyhjentyä kokonaan.
5. Asenna uudet tiivistealuslevyt tyhjennystulppiin. Tyhjennystulppiin ja moottorin tiivistyspintojen tulisi olla puhtaita, eikä niissä saisi olla purseita, kolhuja tai naarmuja.

6. Asenna tyhjennystulpat takaisin paikalleen. Kiristä oikeaan kiristysmomenttiin.

**KIRISTYSMOMENTTI**

Tyhjennystulppa: 20 Nm (15 ft-lb)



**HUOMIO**

Kuuma öljy voi aiheuttaa palovammoja iholle. Älä päästä kuumaa öljyä kosketuksiin ihon kanssa. Käytä nahkakäsineitä käsitellessäsi kuumia komponentteja.

7. Aseta öljypohja öljysuodattimen alle. Irrota suodatin kääntämällä sitä vastapäivään öljynsuodatinavaimella.
8. Puhdista moottorin suodattimen tiivistyspinta kuivalla, puhtaalla liinalla.
9. Voitele uuden suodattimen O-rengas uudella moottoriöljykalvolla. Tarkista, että O-rengas on hyväkuntoinen.
10. Asenna uusi suodatin ja kierrä sitä käsin myötäpäivään, kunnes suodattimen tiiviste osuu tiivistepintaan ja käännä sitä sitten vielä 3/4 kierrosta – 1 kierroksen verran.
11. Irrota mittatikku. Lisää tässä vaiheessa vain 4,25 l (4,5 qts) suositeltua öljyä, 0,47 l (0,5 qts) kerrallaan. *Älä ylitä 5,68:aa litraa (6 qts). Älä ylitä.*
12. Asenna mittatikku tukevasti takaisin paikoilleen.

13. Kun moottoripyörä on pystyssä, keskitetyssä asennossa, käynnistä moottori ja anna käydä joutokäynnillä 30 sekuntia.
14. Pysäytä moottori ja tarkista öljyntaso ennen kuin lisää öljyä. Älä lisää öljyä, jos öljyntaso on valmiiksi ADD- ja FULL-merkkien välissä. Ylitäytöstä voi seurata moottorin suorituskyvyn heikkeneminen ja ilmansuodattimen täyttyminen öljystä. Poista liika öljy imulaitteella, jos täytät liikaa öljyä.
15. Varmista, että öljyntaso on turvallisen käytön alueella, tarkistamalla öljyntaso uudestaan ohjeiden mukaan sivulta 73.

**HUOMAUTUS**

Öljynvaihdon jälkeen alhaisen öljynpaineen merkkivalo saattaa syttyä, kun moottori käynnistetään. Jos niin käy, älä lisää kierroslukua joutokäyntinopeuden yläpuolelle, ennen kuin merkkivalo sammuu. Käyttö joutokäyntinopeuden yläpuolella voi aiheuttaa moottorin vaurioitumisen.

16. Hävitä käytetty suodatin ja öljy asianmukaisesti.
17. Tarkasta, ettei tyhjennystulpassa ja öljynsuodattimessa ole vuotoja.

**HUOMAUTUS**

Kierrätä käytetty öljy ja öljynsuodatin paikallisten määräysten mukaisesti.

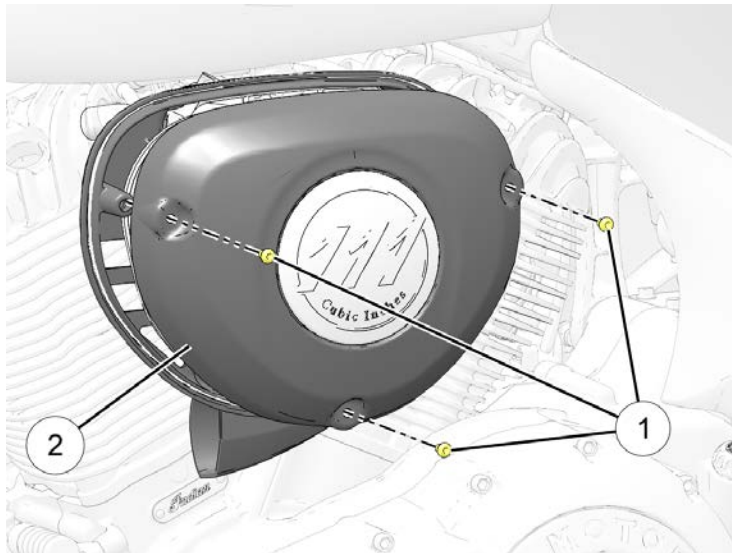
18. **CHIEFTAIN-MALLIT/ROADMASTER:** Nollaa öljyn vaihtoikä mittaristossa.

### POLTTOAINESUODATIN

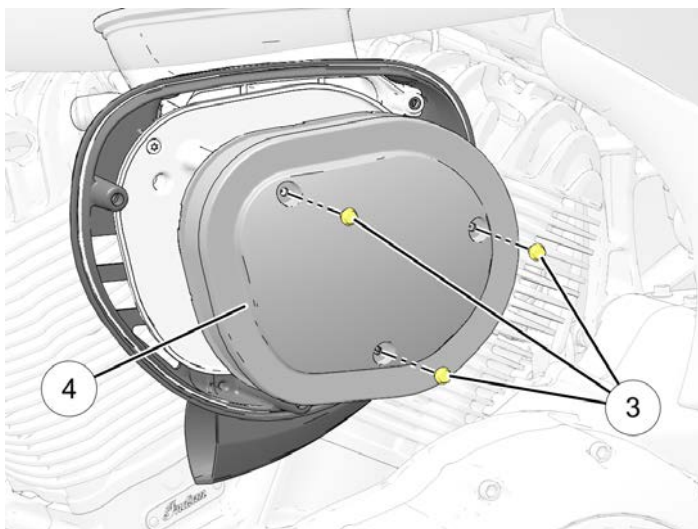
Polttoainesuodatin on asennettu sähköiseen polttoainepumppuun, joka sijaitsee polttoainesäiliön sisällä. Käänny valtuutetun INDIAN MOTORCYCLE -jälleenmyyjän tai muun valtuutetun jälleenmyyjän puoleen, jos suodatin pitää vaihtaa.

### ILMANSUODATIN

Ilmansuodatinkotelo sijaitsee moottoripyörän vasemmalla puolella. Tarkasta ilmansuodatin usein, jos ajat epätavallisen kosteissa tai pölyisissä olosuhteissa. Vaihda suodatin määräaikaishuoltotaulukossa sivulta 98 määritetyin väliajoin.



1. Irrota ilmansuodatinkotelon kannen ruuvit ① ja poista kansi ②.
2. Irrota kolme ilmansuodattimen ruuvia ③ ja irrota ilmansuodatinkokoonpano.



3. Irrota ilmansuodatin ④.
4. Puhdista suodattimen taustalevyn tiivistyspinta.
5. Tarkista, että ilmansuodatinkotelon kannen tiiviste on kunnolla ilmansuodatinkotelon taustalevyn ulkoreunaa ympäröivässä urassa.

6. Aseta ilmansuodatinkokoonpano ilmansuodatinkotelon taustalevyä vasten.
7. Asenna kolme ruuvia takaisin. Kiristä oikeaan kiristysmomenttiin.

**KIRISTYSMOMENTTI**

7 Nm (5 ft-lb)

8. Asenna ulkoinen ilmansuodatinkotelon kansi ja ruuvit takaisin. Kiristä oikeaan kiristysmomenttiin.

**KIRISTYSMOMENTTI**

10 Nm (7,4 ft-lb)

**HUOMAUTUS**

Löysä kansi tai väärin asennettu suodatinelementti voi sallia roskien pääsyn moottoriin, mikä voi aiheuttaa moottorin ennenaikaista kulumista. Älä puhalla suodatinta paineilmalla.

**TAKAKÄYTTÖHIHNA PUHDISTUS**

**VIHJE**

Älä tarkasta tai säädä käyttöhihnan kireyttä, kun hihna tai voimansiirtojärjestelmä on märkä tai kuuma. Seurauksena on virheellinen säätö.

## YLLÄPITO

Käyttöhihnan puhdistus pidentää hihnan ja hammaspyörän käyttöikää ja vähentää voimansiirrosta kuuluvaa melua. Puhdista hihna jokaisen renkaanvaihdon yhteydessä. Puhdista hihna useammin, jos ajat likaisissa, pölyisissä tai roskaisissa ympäristöissä.

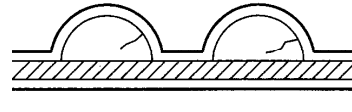
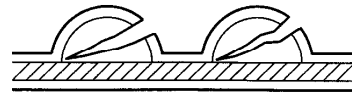
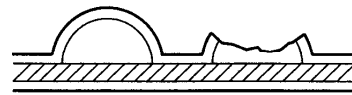
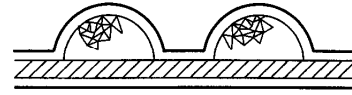
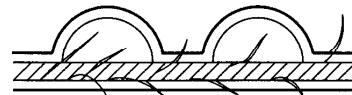
1. Sekoita muutama tippa mietoa astianpesuainetta kupilliseen lämmintä vettä.
2. Puhdista hihna ja hammaspyörän hampaat pehmeällä nailonharjalla ja saippuavedellä. Puhdista huolellisesti nurkkauksista, joihin voi kerääntyä tiersoskaa ja hihnapölyä.
3. Huutele hihna puhtaalla vedellä ja kuivaa sitten huolellisesti.

## TAKAKÄYTTÖHIHMAN KUNTO

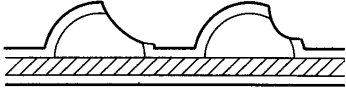
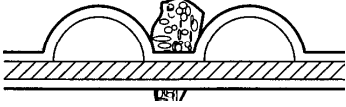
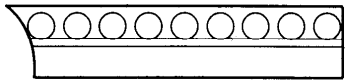
Tarkasta takakäyttöhihna määräaikaishuoltotaulukossa sivulta 98 määritetyin väliajoin. Vaihda käyttöhihna, jos se on haljennut tai siinä on rikkoutuneita hampaita. Käyttöhihna tulisi vaihtaa säännöllisesti, vaikka se vaikuttaisikin olevan hyvässä kunnossa. Katso tietoja *INDIAN MOTORCYCLEN huolto-ohjeesta* tai ota tarvittaessa yhteyttä valtuutettuun *INDIAN MOTORCYCLE* -jälleenmyyjään.

ÄLÄ yritä tarkastaa hihnan kireyttä, jos hihna on altistunut sateelle, jos se on pesty edellisten 24 tunnin aikana tai jos ajoneuvoa on käytetty käyttölämpötilassa neljän edellisen tunnin aikana. Anna ajoneuvon jäähtyä ympäristön lämpötilaan, ennen kuin mitaat hihnan kireyttä.

## TAKAKÄYTTÖHIHMAN KULUMISANALYYSI

KULUMISANALYYSI	HIHMAN KUNTO
Sisäisiä hampaiden halkeamia (hiushalkeamat): OK käyttää, mutta valvo kuntoa.	
Ulkoisia hampaiden halkeamia: Vaihda hihna.	
Puuttuvia hampaita: Vaihda hihna.	
Lohkeilua (ei vakavaa): OK ajaa, mutta valvo kuntoa.	
Rispaantuneet reunat nauhassa: OK ajaa, mutta valvo kuntoa.	



KULUMISANALYYSI	HIHNaN KUNTO
Koukkukuluma: Vaihda hihna.	
Kiveniskemät: Vaihda hihna, jos vauriot ovat reunassa.	
Kehyksen kuluma (vain ulkopuolen reuna): OK ajaa, mutta valvo kuntoa.	

## KÄYTTÖHIHNaN SÄÄTÖ

### TÄRKEÄÄ

Käyttöhihnan säädöt on jätettävä valtuutetun Indian-jälleenmyyjän tai vastaavan mekaanikon suoritettaviksi.

### TÄRKEÄÄ

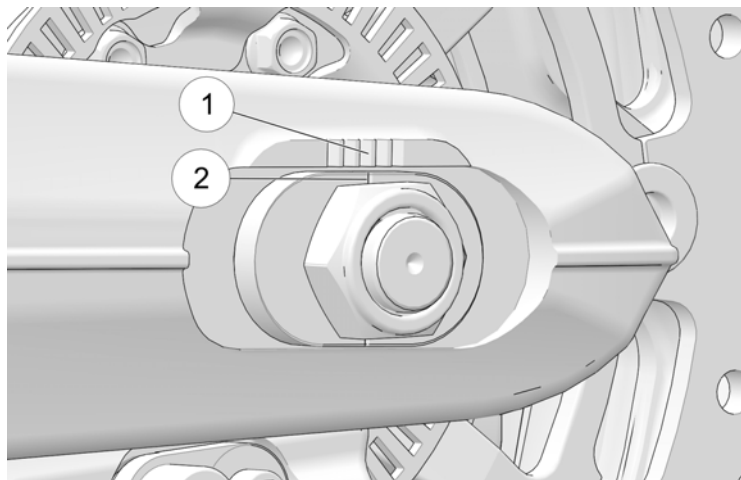
Tee tämä toimenpide asianmukaisen hihnan kireyden ja kohdistuksen saavuttamiseksi. Hihnan kireys tulisi määrittää ennen kohdistustoimenpidettä.

## KETJUN KIREYS

### VAROITUS

Käyttöhihna, jota ei ole kunnolla kiristetty, voi aiheuttaa voimansiirron melua ja vahingoittaa käyttöhihnaa, mikä voi aiheuttaa hihnan pettämisen ja moottoripyörän hallinnan menetyksen.

## YLLÄPITO

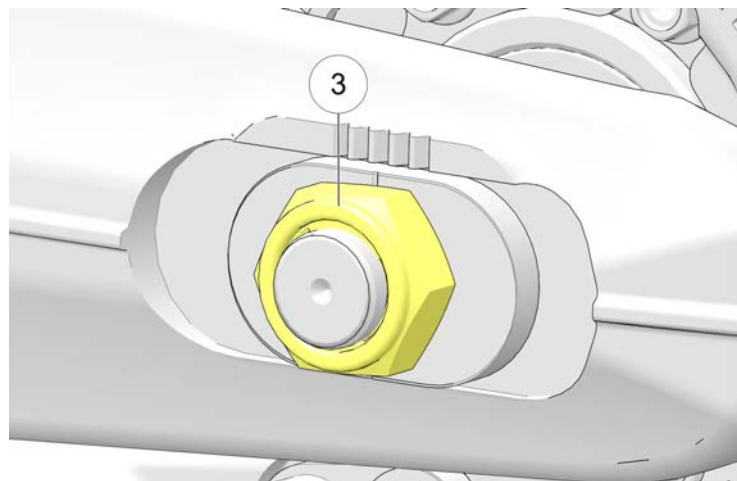


### HUOMAUTUS

Merkkejä ① ja ② käytetään viitteenä alkuperäisestä pyörien kohdistuksesta. Merkkien tulisi olla suunnilleen samassa kohdassa pyörän vasemmalla ja oikealla puolella.

1. Aseta moottoripyörä pystyasentoon, kun etupyörä on kiinnitetty pyöräpuristimeen.
2. Poista sivulaukut, jos varusteena.
3. Kirjaa ylös säätösijainnit ① ja ②.

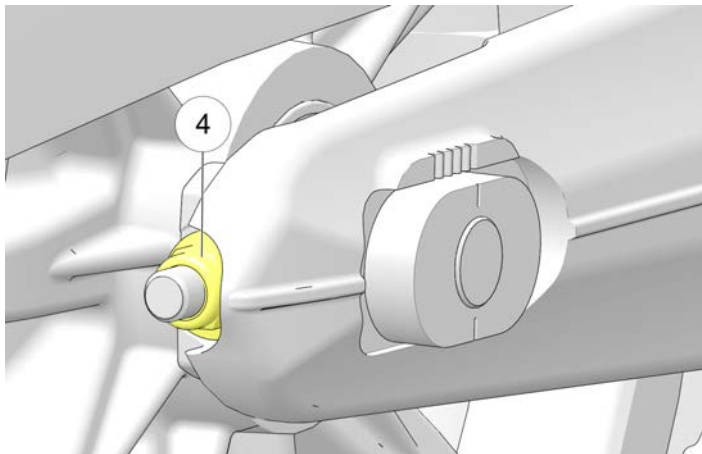
4. Kohota moottoripyörän takaosaa niin, että takarengasta voidaan pyörittää vapaasti.
5. Löysää akselimutteri ③ ja **kiristä uudelleen SÄÄDÖN OHJEARVOON** toimenpiteen aikana.



### KIRISTYSMOMENTTI

Akselimutterin momentti (**SÄÄDÖN OHJEARVO**): Alustava kiristysmomentti: 20 Nm (15 ft-lb)

6. Käännä OIKEANPUOLEISTA säätömutteria ④, kunnes saavutat asianmukaisen hinnan kireyden.



## HIHNNAN POIKKEAMA

MALLI	HIHNNAN TAIPUMA 44,6 N (10 LB) VOIMALLA
Kaikki mallit	34 mm (1,3 tuumaa)

## HIHNNAN KOHDISTUS

### **VAROITUS**

Käyttöhihna, jota ei ole kunnolla kohdistettu, voi aiheuttaa voimansiirron melua ja vahingoittaa käyttöhihnaa, mikä voi aiheuttaa hinnan peittämissen ja moottoripyörän hallinnan menetyksen.

### HUOMAUTUS

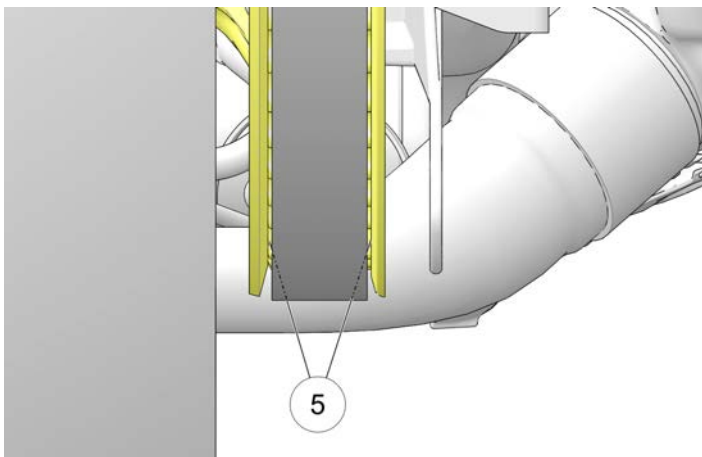
Ketjun kireyden muutoksen minimoimiseksi käytä VASEMMAN PUOLEN säädintä vain lopullisen hinnan kohdistuksen säätämiseksi.

1. Pyöritä pyörää TAAKSEPÄIN. Kiristä VASENTA säädintä, kunnes hihna siirtyy pois hammaspyörän laipan sisäpuolelta taaksepäin pyöriksen aikana.

### TÄRKEÄÄ

Hihnan tulisi kulkea hammaspyörän hammaspinnan keskellä, kun se on asianmukaisesti kohdistettu ⑤. Hammaspyörän hampaiden tulisi olla näkyvissä käyttöhihnan kummallakin puolella.

2. Pyöritä pyörää ETEENPÄIN ja varmista, että hammaspyörän hampaat näkyvät yhä käyttöhihnan kummallakin puolella ⑤.



3. Löysää tarvittaessa akselimutteria ja VASEMMAN PUOLEN säädintä, kunnes hihna siirtyy pois oikealta laipalta ja alkaa kulkea vedetyn hammaspyörän laipan keskellä pyörän pyöriessä eteenpäin.

### HUOMAUTUS

Saattaa olla tarpeen löysätä akselin mutteria ja napauttaa akselin vasenta päätä, jotta voidaan varmistaa, että se siirtyy eteenpäin, kun säädintä löysätään. Akselin mutteria on kiristettävä uudelleen SÄÄDÖN OHJEARVOON ennen jatkamista.

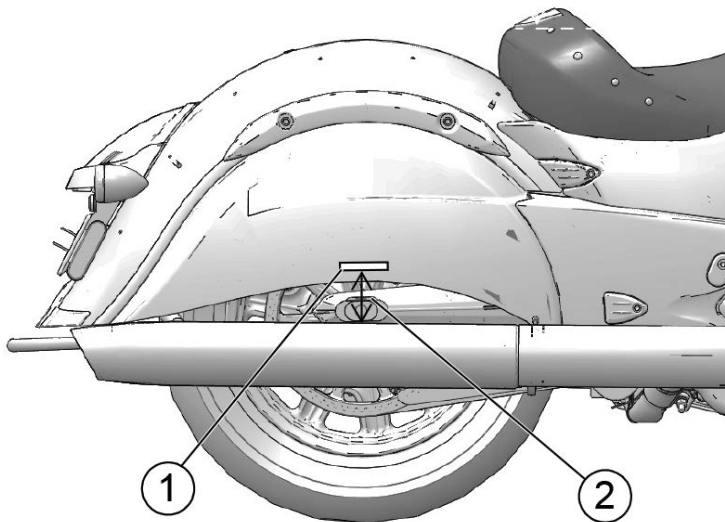
4. Takapyörän suuntaus on riittävän hyvä, kun käyttöhihna pysyy vedetyn hammaspyörän keskellä pyörän pyöriessä eteen- ja taaksepäin. Hammaspyörän hampaiden tulisi olla näkyvissä käyttöhihnan kummaltakin puolelta.
5. Varmista, että käyttöhihnan kireys on yhä ohjearvon mukainen.
6. Kiristä taka-akselin mutteri LOPULLISEEN ohjementtiin.

### KIRISTYSMOMENTTI

Akselimutterin momentti (**LOPULLINEN KIRISTYS**): Lopullinen kiristysmomentti: 88 Nm (65 ft-lb)

7. Pumpkaa takajarrun poljinta useita kertoja jarrupalan etäisyyden nollaamiseksi.
8. Tarkista, että pyörä pyörii tasaisesti ja vapaasti ilman laahaamista, kun jarrupoljin vapautetaan.

## TAKAISKUNVAIMENTIMEN ESIJÄNNITYKSEN (AJOKORKEUS) TARKASTUS



Tarkasta takaiskunvaimentimen esijännityksen säätö määrääjain. Säädä esijännitystä mahdollisimman miellyttävän ajamisen ja oikean maavaran varmistamiseksi, jos ajokorkeus ei ole määritysten mukainen.

1. Varmista, että rengaspaine on määrityksen mukainen. Katso sivu 143.
2. Tue moottoripyörä pystyasentoon kiinnittämällä etupyörä pyöräpuristimeen.
3. Poista oikeanpuoleinen sivulaukku (jos varusteena).
4. Kiinnitä teippinauha ① takalokasuojaan suoraan taka-akselin keskikohdan päälle.
5. Nosta moottoripyörää soveltuvalla nostovälineellä, kunnes takaiskunvaimennin on täysin pidentynyt.
6. Mittaa etäisyys ② (millimetreinä) taka-akselin keskeltä teipin alareunaan. Kirjaa tulokset mittana M1.
7. Laske moottoripyörä ja poista nostin.
8. Lastaa moottoripyörään koko suunniteltu kuorma. Tuo moottoripyörä pystyasentoon ajovarusteet päälläsi ja istu kuljettajan paikalle. Jos aiot kuljettaa matkustajaa, pyydä matkustajaa (ajovarusteet yllä) istumaan matkustajan paikalle.
9. Pyydä avustajaa mittaamaan sama sijainti. Kirjaa tulokset mittana M2.
10. Vähennä mittaustulos M2 mittaustuloksesta M1. Tuloksena saadaan ajajien aiheuttama painuminen. (M1 – M2 = painuminen). Säädä esikuormitusta tarpeen mukaan.

### SUOSITELTU JOUSITUKSEN PAINUMA

Kaikki mallit	45 mm	1,75 tuumaa (1 3/4)
---------------	-------	---------------------

### ISKUNVAIMENTIMEN ILMANPAINEN (AJO-KORKEUS) SÄÄTÖ



#### HUOMIO

Ilmanpaine nousee HYVIN nopeasti käytettäessä paineilmaa. Käytä silmä- ja kasvonsuojainta.

#### HUOMAUTUS

Voit odottaa menettäväsi enintään 34 kPa (5 psi) jokaisen paineen tarkastuksen yhteydessä.

Säädä takaiskunvaimentimen ilmanpaine sopivaksi ajomukavuutta ja oikeaa maavaraa ajatellen. Katso vasemman sivusuojan sisällä olevaa tarraa. Tämä tarra osoittaa suositellut paineet mahdollisten kuormitusten perusteella. Tarkasta ja säädä iskunvaimennuksen esikuormitus (ajokorkeus) varsinaisen kuormituksen painon perusteella iskunvaimentimen ilmanpaineen säädön lisäksi.

Noudata säätäessäsi näitä ohjeita:

- Pysäköi moottoripyörä seisontatuen varaan tasaiselle, tukevalle pinnalle. Poista kaikki ajajat ja kuorma.
- ÄLÄ ylitä iskunvaimentimen painetta 1 034 kPa (150 psi).
- Käytä INDIAN MOTORCYCLE -ilmapumppua ja mittaria (osanro PV-48909). Noudata seuraavien sivujen ohjeita.

Jos suositeltua ilmapumppua ei ole käytettävissä, käytä mittaria ja paineistettua ilmalähdettä sekä suurinta linja- ja manometripainetta 1 034 kPa (150 psi). Kun olet käyttänyt vaihtoehtoisia mittaria, poista se nopeasti vuodon minimoimiseksi. Voit odottaa menettäväsi enintään 34 kPa (5 psi) jokaisen paineen tarkastuksen yhteydessä. *Käytä vain kuivaa ilmalähdettä*, kuten järjestelmää, jossa on vedenerotin tai ilmaputken kuivain, jotta estät kosteutta pääsemästä iskunvaimentimeen.

## VAKIOISKUNVAIMENNUKSEN MALLIT

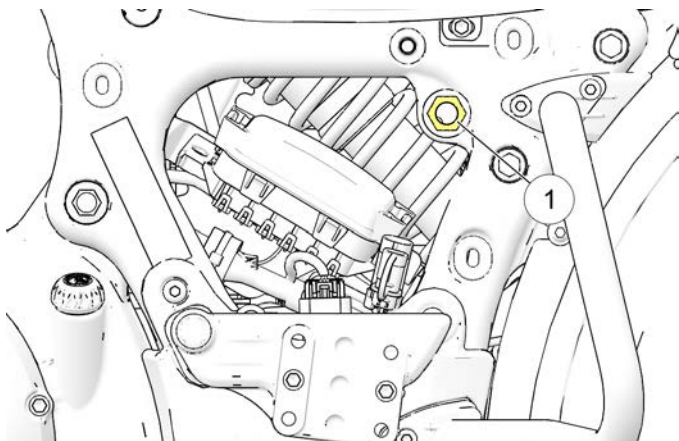
ILMAJOUSITUKSEN SÄÄTÖ				
KUORMAN JA MATKUSTAJIEN PAINO YHTEENSÄ (kg [lb])	ILMANPAINE (kPa [psi])			SUURIN PAINE: 1 034 kPa (150 psi)
	EI TAVARALAUKKUA	NAHKAINEN TAVARALAUKKU	MAALATTU TAVARALAUKKU	
0	0	0	0	VALITSE PAINE, JOKA VASTAA KOKONAISKUORMAA JA KÄYTTÄJIEN PAINOA. POISTA KAIKKI MATKUSTAJAT JA KUORMA, ENNEN KUIN ASETAT/TARKISTAT ISKUNVAIMENTIMEN PAINEEEN. ASETA PAINE PYÖRÄN OLLESSA SEISONTATUEN VARASSA.
68 (150)	0	0	0	
79 (175)	0	0	69 (10)	
91 (200)	0	69 (10)	159 (23)	
102 (225)	69 (10)	159 (23)	207 (30)	
113 (250)	159 (23)	207 (30)	262 (38)	
125 (275)	207 (30)	262 (38)	331 (48)	
136 (300)	262 (38)	331 (48)	414 (60)	
147 (325)	331 (48)	414 (60)	490 (71)	
159 (350)	414 (60)	490 (71)	586 (85)	
170 (375)	490 (71)	586 (85)	689 (100)	
181 (400)	586 (85)	689 (100)	841 (122)	
193 (425)	689 (100)	841 (122)	924 (134)	
204 (450)	841 (122)	924 (134)	1 000 (145)	
215 (475)	924 (134)	1 000 (145)	ei sov	
227 (500)	1 000 (145)	ei sov	ei sov	

## MATALAN ISKUNVAIMENNUKSEN MALLIT

ILMAJOUSITUKSEN SÄÄTÖ			
KUORMAN JA MATKUSTAJIEN PAINO YHTEENSÄ (kg [lb])	ILMANPAINE (kPa [psi])		SUURIN PAINE: 1 034 kPa (150 psi)
	EI TAVARALAUKKUA	MAALATTU TAVARALAUKKU	
0	0	0	VALITSE PAINE, JOKA VASTAA KOKONAISKUORMAA JA KÄYTTÄJIEN PAINOA. POISTA KAIKKI MATKUSTAJAT JA KUORMA, ENNEN KUIN ASETAT/TARKISTAT ISKUNVAIMENTIMEN PAINEEEN. ASETA PAINE PYÖRÄN OLLESSA SEISONTATUEN VARASSA.
68 (150)	0	0	
79 (175)	0	69 (10)	
91 (200)	0	117 (17)	
102 (225)	69 (10)	166 (24)	
113 (250)	117 (17)	310 (45)	
125 (275)	166 (24)	448 (65)	
136 (300)	221 (32)	586 (85)	
147 (325)	276 (40)	214 (97)	
159 (350)	359 (52)	758 (110)	
170 (375)	462 (67)	820 (119)	
181 (400)	565 (82)	876 (127)	
193 (425)	676 (98)	938 (136)	
204 (450)	786 (114)	1 000 (145)	
215 (475)	896 (130)	ei sov	
227 (500)	1 000 (145)	ei sov	

### ISKUNVAIMENTIMEN ILMANPAINEN SÄÄTÖTOIMENPITEET

1. Pysäköi moottoripyörä seisontatuen varaan tasaiselle, tukevalle pinnalle. Poista kaikki ajajat ja kuorma.
2. Poista vasen sivusuojaus. Poista kansi ilmaliitännästä ①.



3. Määritä suositeltu takaiskunvaimentimen ilmanpaine. Katso vasemman sivusuojan sisällä olevaa tarraa.
4. Asenna suositellun mittarin letkuliitäntä tukevasti ilmaliitäntään. Lue ilmanpaine mittarista.

5. *Vähennä* ilmanpainetta painamalla mittarin ilmauspainiketta. Ilmaa painetta pienissä määrissä, kunnes haluttu paine saavutetaan.
6. *Lisää* painetta pumpaamalla kahvaa, kunnes paine kasvaa haluttuun määrään.



**HUOMIO**

ÄLÄ ylitä iskunvaimentimen painetta 1 034 kPa (150 psi).

7. Irrota letku ilmaliitännästä ja asenna korkki takaisin.

**VIHJE**

Voit odottaa menettäväsi enintään 34 kPa (5 psi) jokaisen paineen tarkastuksen yhteydessä.

8. Toista esikuormitustarkastus ja tarkista asianmukainen esikuormitus. Katso sivu 123.



## KÄÄNTÖVARREN/TAKA-AKSELIN TARKASTAMINEN

1. Istu kuljettajan istuimelle ja paina vartalollasi takajousitusta alas muutaman kerran. Varmista, että jousitus liikkuu vapaasti ilman takertelua. Kuuntele, kuuluuko poikkeavia ääniä.
2. Nosta ja tue moottoripyörää siten, että eturengas on hieman irti maasta. Katso sivu 162.

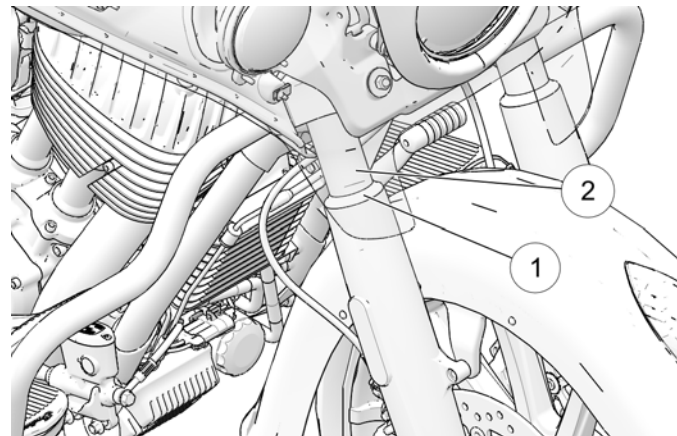


Varmista, että moottoripyörä on vakaa, kun se on nostettu. Moottoripyörän kaatuminen tai putoaminen voi aiheuttaa loukkaantumisen.

3. Tartu takapyörään ja yritä siirtää pyörää sivuittain. Ota yhteys jälleenmyyjään huoltoa varten, jos kääntövarren etuosassa tai akselin alueella esiintyy liikettä.
4. Käännä takapyörää hitaasti, kun vaihteisto on vapaalla. Jos pyörä ei pyöri tasaisesti, ota yhteys jälleenmyyjään huoltoa varten.

## ETUHAARUKAN/JOUSITUKSEN TARKASTAMINEN

1. Aseta moottoripyörä seisontatuen varaan ja tarkista etuhaarukat. Jos haarukkaöljyä on ulommassa putkessa, *älä aja moottoripyörällä*. Ota yhteys jälleenmyyjään huoltoa varten ennen käyttöä. Jos haarukan tiivisteiden ympärillä ① tai sisemmillä putkilla ② on haarukkaöljyä, vaihda haarukan tiivisteet.



2. Puhdista haarukkaputket poistaaksesi ötököitä, tervaa tai kerääntynyttä likaa, jotka voivat aiheuttaa tiivisteiden kulumista tai vuotoa. Tarkasta sisäisten haarukkaputkien ulkopinnat vieraiden esineiden aiheuttamien naarmujen tai vaurioiden varalta.

## YLLÄPITO

---

3. Istu moottoripyörän päälle ja nosta se kokonaan pystyasentoon. Käytä etujarrua ja työnnä ohjaustankoa alaspäin (kovaa) useita kertoja. Etujousituksen tulisi toimia sujuvasti ja hiljaa.
4. Haarukkaöljyn kunto ja taso vaikuttavat etujousituksen suorituskykyyn ja sisäisten komponenttien kulumiseen. Vaihda haarukkaöljy suositelluin väliajoin. Tämän toimenpiteen suorittamiseen tarvitaan erikoistyökaluja. Katso tietoja *INDIAN MOTORCYCLEN huolto-ohjeesta* tai ota tarvittaessa yhteyttä valtuutettuun INDIAN MOTORCYCLE -jälleenmyyjään.
4. Ota yhteys jälleenmyyjään, jos ohjaus takkuaa, tuntuu karkealta tai epätasaiselta tai jos ohjausvarressa tuntuu liikettä.
5. Käännä etupyörää ja tarkista, että etupyörän laakerit pyörivät tasaisesti. Ota yhteys jälleenmyyjään huoltoa varten, jos karkeutta tai epätavallisia ääniä esiintyy.
6. Käännä ohjaustankoa kokonaan oikealle tai vasemmalle ja pidä sitä haarukan pysäytintä vasten. Yritä siirtää etupyörää sivuttain. Ota yhteys jälleenmyyjään, jos liikettä havaitaan.

## OHJAUSPÄÄN TARKASTAMINEN

1. Nosta ja tue moottoripyörää siten, että eturengas on hieman irti maasta. Katso tarkemmat ohjeet osiosta Moottoripyörän nostaminen.



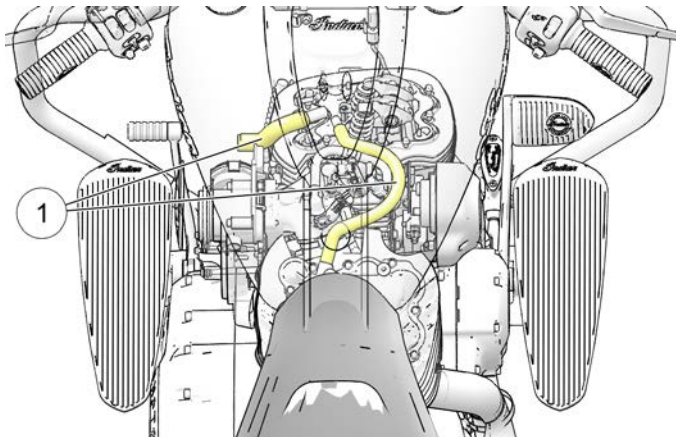
### HUOMIO

Varmista, että moottoripyörä on vakaa, kun se on nostettu. Moottoripyörän kaatuminen tai putoaminen voi aiheuttaa loukkaantumisen.

2. Käännä ohjaustankoa ääriasennosta ääriasentoon. Liikkeen tulee olla tasainen, mutta ei löysä. Varmista, että johdot, letkut ja ohjauskaapelit eivät häiritse sujuvaa ohjausta.
3. Aseta etupyörä suoraan eteenpäin. Tartu etuhaarukoihin etuakselin lähellä ja yritä siirtää pyörää eteen- ja taaksepäin. Ota yhteys jälleenmyyjään huoltoa varten, jos ohjauspäätä liikkuu edestakaisin.

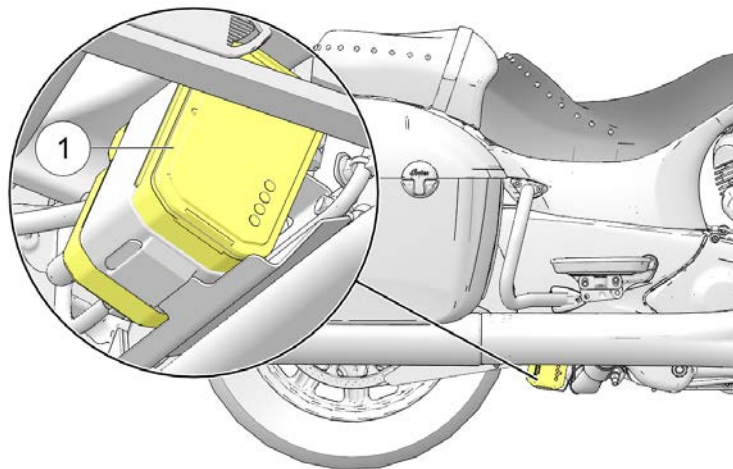
## KAMPIKAMMION HUOHOTINLETKUT

Tarkasta molemmat huohotinletkut niiden koko pituudelta ja molemmista päistä. Varmista, että letkut eivät ole estyneet, taittuneet, haljenneet tai muuten vaurioituneet. Vaihda kuluneet tai vahingoittuneet letkut.



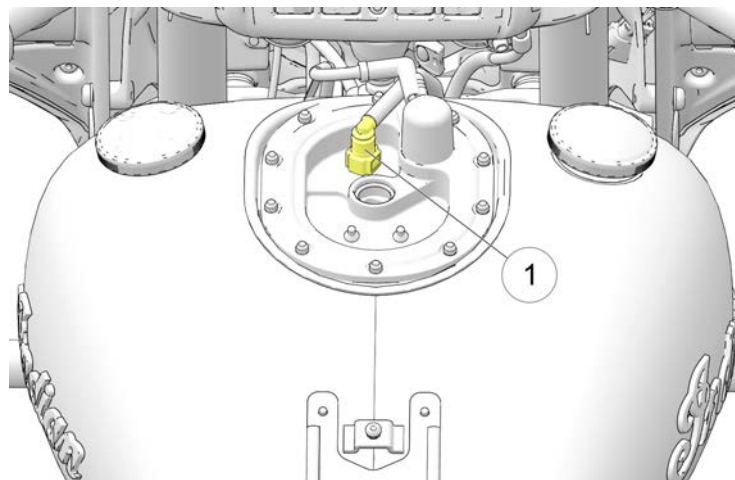
## HAIHTUMISPÄÄSTÖJEN RAJOITUSJÄRJESTELMÄ (KALIFORNIAN JA KANSAINVÄLISET MALLIT)

1. Tarkasta kaikki haihtumispäästöjen rajoitusjärjestelmän letkut ja liitännät. Varmista, että kaikki liitännät ovat tiiviisti paikoillaan.
2. Säiliö ① sijaitsee takalokasuojan alla. Varmista, että se on asennettu tiiviisti kannattimeen.
3. Tarkasta haihtumispäästösäiliön liitännät ja varmista, että ne ovat tiukassa. Säiliöstä tuleva tuuletuslinja tulisi liittää liitäntään, jossa on merkki "TANK" (säiliö). Tyhjennyslinja tulisi yhdistää liitäntään, jossa on merkki "PURGE" (tyhjennys).



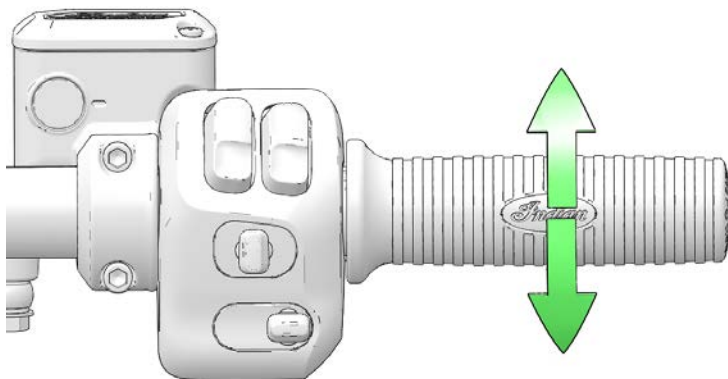
### POLTTOAINEJÄRJESTELMÄN OSAT

1. Tarkasta polttoaineletkut halkeamien ja vaurioiden varalta.
2. Tarkasta polttoainesäiliön ① ja polttoaineen jakoputken liitännät vuotojen aiheuttaman kosteuden tai tahrojen varalta. Polttoainelinjan säiliöliitäntä on säiliökonsolin alla.
3. Polttoainejärjestelmä on paineenalainen ja tarkastettava ja huollettava varovasti. Katso tietoja *INDIAN MOTORCYCLEN huolto-ohjeesta* tai ota tarvittaessa yhteyttä valtuutettuun INDIAN MOTORCYCLE -jälleenmyyjään.



### KAASUNSÄÄTIMEN TARKASTAMINEN

1. Kun moottori on SAMMUTETTU, pyöritä kaasukahva täysin auki ja vapauta se. Sen pitäisi kääntyä sujuvasti lepoasennosta täysin auki olevaan asentoon. Sen pitäisi palautua lepoasentoon nopeasti, kun se vapautetaan.
2. Huolla kaasujärjestelmä, jos kaasutoiminto ei ole tasainen tai jos kaasukahva ei palaa kunnolla. Katso tietoja *INDIAN MOTORCYCLEN huolto-ohjeesta* tai ota tarvittaessa yhteyttä valtuutettuun INDIAN MOTORCYCLE -jälleenmyyjään.



4. Kiristä lukitusmutteri tiukasti säätömutteria pidellen.
5. Varmista, että turvakytkin aktivoituu kunnolla. Moottorin ei tulisi käynnistyä vaihteella, kun kytkinvipu on vapautettu. Älä koskaan testaa turvakytintä yrittämällä käynnistää moottoripyörää vaihteella.

#### VIHJE

Käynnistimen lukituskytkin on riippuvainen kytkimen vivun väläyksen asettamisesta oikein, jotta voidaan varmistaa kytkimen suojakytkimen aktivointi.

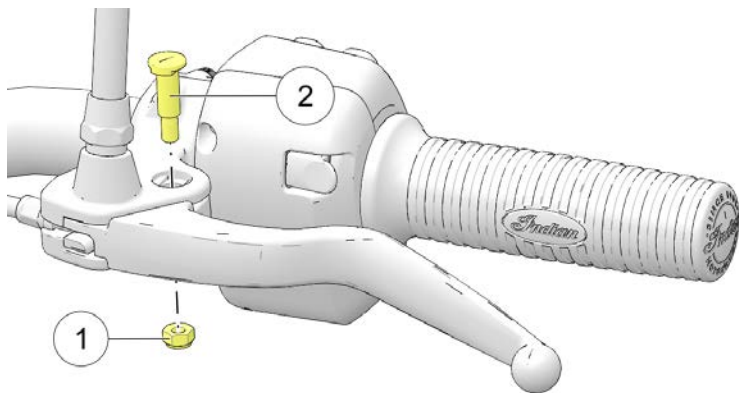
## SEISONTATUEN VOITELU

Voitele seisontatuen holkki säännöllisesti. Katso seisontatuen tarkastukset, sivulta 63.

## MEKAANISEN KYTKINVIVUN VÄLYS

1. Aseta ohjaustangot suoraan eteenpäin ajon asentoon, ennen kuin mittaat kytkinvivun väläyksen.
2. Kytkinkaapelin säätömutteri sijaitsee moottorin kytkinkuoren pohjassa. Löysää lukkomutteria.
3. Käännä kaapelin säädintä sisään- tai ulospäin, kunnes kytkinvivun väläys on 0,5–1,5 mm kytkimen puristimessa mitatulla tavalla.

## MEKAANISEN KYTKINVIVUN VOITELU



1. Kytlinkkaapelin säätömutteri sijaitsee moottorin kytlinkkuoren pohjassa. Löysää lukkomutteria.
2. Käännä kaapelin säädin kokonaan sisäänpäin, jotta saat suurimman mahdollisen vivun välyksen.
3. Poista kytkimen vivun pultti ① ja tappi ②. Irrota kytlinkkaapeli kytlinkvivusta.

4. Poista mahdollinen vanha rasva ja lika vivusta ja kotelosta. Voitele kytlinkvipu ja tappi molybdeeniasennusrasvalla tai yleiskäyttörasvalla.

### HUOMAUTUS

Seuraa vivun asennuksen aikana sisäistä kytlinkvipua. Virheellinen kokoonpano voi vaurioittaa kytlinkiä.

5. Irrota kytlinkkaapeli. Asenna vivun pultti ja tappi takaisin.
6. Säädä kytlinkvivun välystä. Katso sivu 131.
7. Kiristä säätömutteri.

### KIRISTYSMOMENTTI

7 Nm (60 in-lb)

## MEKAANISEN KYTKINKAAPELIN VOITELU

Voitele ohjauskaapelin päädyt kohdasta 98 alkavan määräaikaishuoltotaulukon suositusvälien mukaan.

### HUOMAUTUS

Ulkoiset kotelot on voideltu tehtaalla. Lisävoitelu voi haitata kaapelin suorituskykyä.

Tarkasta oikea reititys ja sujuva liike. Tarkasta, ettei ulkoinen kotelo ole vaurioitunut, ja tarkista onko näkyvillä oleva kaapelin johto rispaantunut, taittunut tai ruostunut. Vaihda vaurioitunut, tahmea tai jähmeä kaapeli.

1. Irrota kaapeli kytkinvivusta ja ensisijaisesta kannesta.
2. Voitele tynnyripäät yleiskäyttöisellä rasvalla.
3. Voitele kytkimen haarukka / hammaspyörän kääntötappi.
4. Kytke kaapeli takaisin ja säädä välystä tarvittaessa.

## JARRULETKUT/-LIITÄNNÄT

Tarkasta kaikki jarrun letkut ja liitännät kosteuden tai vuotaneen tai kuivuneen nesteen aiheuttamien tahrojen varalta. Kiristä vuotavat liitännät ja vaihda osat tarvittaessa. Katso tietoja *INDIAN MOTORCYCLEN huolto-ohjeesta* tai ota tarvittaessa yhteyttä valtuutettuun INDIAN MOTORCYCLE -jälleenmyyjään.

## TAKAJARRUPOLJIN

1. Voitele kääntyvä holkki määräaikaishuoltotaulukon suositusaikavälien mukaisesti, katso sivulta 98. Voitele myös aina, kun takertelua esiintyy. Käytä yleiskäyttöistä rasvaa.
2. Tarkasta jarrupalat Jarrupalat-osion mukaisesti.

## JARRUNESTEEN VAROTOIMET

### VAROITUS

Väärän nesteen käyttäminen tai ilman tai epäpuhtauksien päästäminen nestejärjestelmään voi vahingoittaa järjestelmän tiivisteitä tai johtaa toimintahäiriöön, joka voi johtaa vakavaan vammaan tai kuolemaan. Käytä vain DOT 4 -jarrunestettä suljetusta astiasta.

Älä käytä etupyörää, kun säiliön kansi on poistettu. Nestettä voi tulla säiliöstä, jolloin ilmaa pääsee sisään. Jarrujärjestelmän ilma voi aiheuttaa jarrujen toimintahäiriön.

Ylitäytetty säiliö voi aiheuttaa jarrujen laahaamista tai lukittumista, mikä voi johtaa vakavaan loukkaantumiseen tai kuolemaan. Pidä jarrunesteen määrä suosituksen mukaisella tasolla. Älä ylitäytä.

### HUOMAUTUS

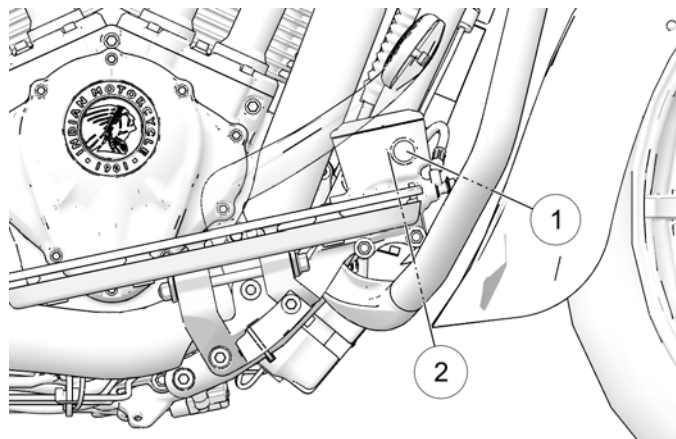
Jarruneste vahingoittaa maalattuja pintoja ja muoviosia. Puhdista vuotanut jarruneste aina välittömästi vedellä ja miedolla pesuaineella.

### TAKAJARRUNESTE

Vaihda jarruneste määräaikaishuoltotaulukon suositusten mukaisesti, katso sivu 97. Lisää aina jarrunestettä uuteen, avaamattomaan säiliöön. Käytä aina suositeltua nestettä. Katso sivu 182.

1. Aseta moottoripyörä tasaiselle alustalle täysin pystyasentoon.
2. Takajarrunestesäiliö sijaitsee takajarrupolkimen lähellä. Tarkastele säiliötä ajoneuvon oikealta puolelta.
3. Pyyhi nestesäiliön ja säiliön kannen ympärillä oleva alue puhtaalla liinalla.
4. Jos nestetaso on alhainen, tarkista jarrupalat, kuten on kuvattu sivulla 137. Jos palat eivät ole kuluneet yli käyttörajan, tarkista, ettei jarrujärjestelmässä ole vuotoja.

5. Irrota kansi ja kalvo. Nestepinnan tulee olla säiliön rungon ① minimimerkinnän ② yläpuolella. Lisää jarrunestettä tarvittaessa. *Älä ylitäytä.*

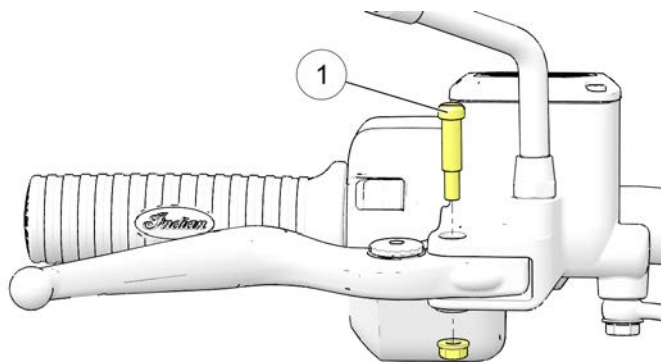


6. Asenna kansi ja kalvo takaisin paikoilleen.
7. Pyyhi kaikki nestevuodot pois. Tarkasta, ettei letkujen, liittimien, säiliön ja jarrusatuloiden ympärillä ole merkkejä jarrunestevuodoista.



## ETUJARRUVIPU

1. Voitele kääntyvä tappi ① ja jarruvivun saranapisteet määräaikaishuoltotaulukon suositusvälien mukaisesti. Voitele myös aina, kun takertelua esiintyy. Käytä yleiskäyttöistä rasvaa.



2. Tarkasta jarrupalat, katso sivu 137.

### KIRISTYSMOMENTTI

Kääntyvä tappi: 7 Nm (60 in-lb)

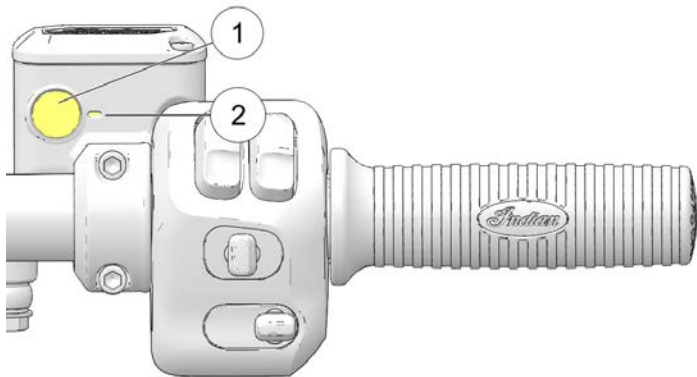
## ETUJARRUNESTE

Vaihda jarruneste määräaikaishuoltotaulukon suositusten mukaisesti. Älä yritä vaihtaa lukkiutumattoman jarrujärjestelmän nestettä. Ota yhteys jälleenmyyjään tätä huoltoa varten. Lisää aina jarrunestettä uuteen, avaamattomaan säiliöön. Käytä aina suositeltua nestettä. Katso sivu 182.

1. Aseta moottoripyörä tasaiselle alustalle täysin pystyasentoon. Aseta ohjaustanko niin, että nestesäiliö on tasainen. Pyyhi nestesäiliön ja säiliön kannen ympärillä oleva alue puhtaalla liinalla.
2. Jos nestetaso on alhainen, tarkista jarrupalat, kuten on kuvattu sivulla 137. Jos palat eivät ole kuluneet yli käyttörajan, tarkista, ettei jarrujärjestelmässä ole vuotoja.
3. Lisää nestettä poistamalla säiliön kannen ruuvit. Irrota kansi ja kalvo.

## YLLÄPITO

4. Nestepinnan tulee olla säiliön minimimerkinnän ① yläpuolella tarkastuslasissa ②. Lisää jarrunestettä tarvittaessa. *Älä ylitäytä.*



5. Asenna kalvo, kansi ja ruuvit takaisin paikoilleen.

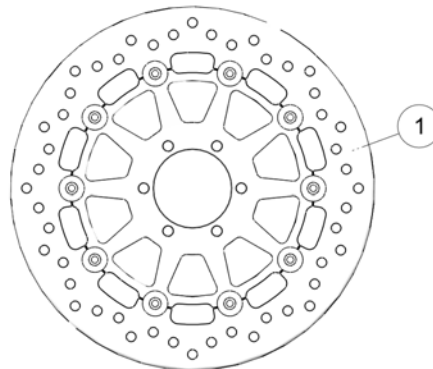
### KIRISTYSMOMENTTI

1,4 Nm (13 in-lb)

6. Pyyhi kaikki nestevuodot pois. Tarkasta, ettei letkujen, liittimien, säiliön ja jarrusatuloiden ympärillä ole merkkejä jarrunestevuodoista. Tarkasta letkujen kulumisen varalta.

## LEVYJARRUN TARKASTAMINEN/PUHDISTAMINEN

1. Tarkasta, onko levyjarruissa ① kolhiutumia, naarmuja, murtumia tai muita vaurioita. Tarkasta kunkin jarrulevyn paksuus vähintään neljässä paikassa levyn ympärillä. Jos jokin levy on kulunut vähimmäispaksuuteen ohuimmasta kohdasta tai jos levy on vaurioitunut, ota yhteyttä jälleenmyyjään levyn vaihtamiseksi.



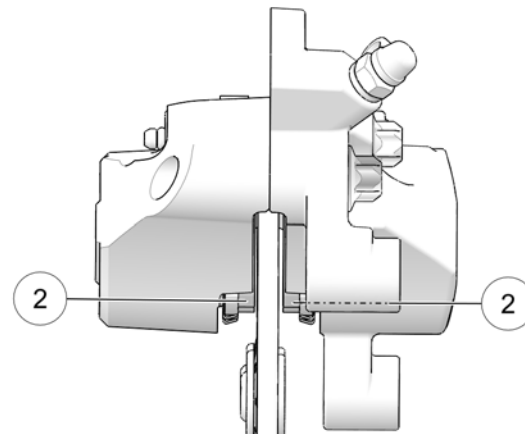
**HUOMAUTUS**

**Vähimmäispaksuus:** Edessä: 4,5 mm, takana: 6,5 mm  
 Käytä mittasormea minimipaksuuden mittaamiseen.

2. Puhdista levyt, jos ne vinkuvat hieman johtuen liasta tai pölystä. Levitä jarrunpuhdistinainetta puhtaaseen pyyhkeeseen ja pyyhi levyt. ÄLÄ anna jarrunpuhdistimen koskettaa maalattuja tai muovisia osia. Lue kaikki etiketissä olevat varoitoimet.

**JARRUPALAT**

Tarkasta kaikki etujarrupalat etulevyn kummaltakin puolelta. Tarkasta kaikki takajarrupalat takalevyn kummaltakin puolelta. Vaihda jarrulevyt, kun kitkamateriaalin ohuin kohta ② on kulunut 1,0 mm:iin. Ota yhteys jälleenmyyjään tätä huoltoa varten.

**HUOMAUTUS**

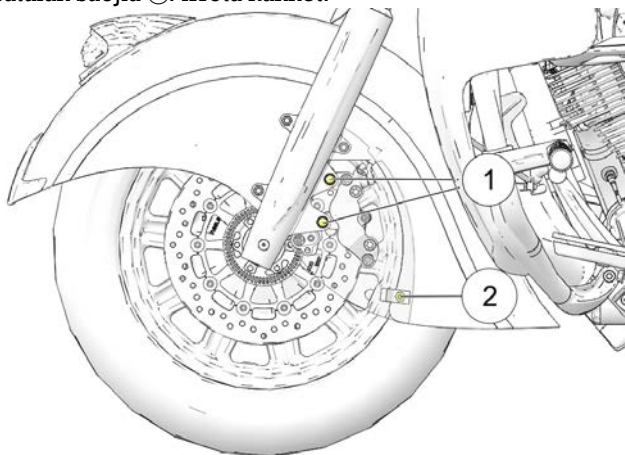
Jarrupalojen vaihdon jälkeen varaa uusien jarrupalojen sisäänajoon jopa 500 kilometriä (250 mi) kaupunkiajo-olosuhteissa (ei moottoriteliikenteessä), jotta palat istuvat uusiin roottoreihin. Jarruja pitää käyttää usein. Tänä aikana jarrutusteho on vähemmän tehokas. Vältä käyttämästä jarruja kovasti hätätilanteita lukuun ottamatta. Jarruteho kasvaa vähitellen tämän asettumisjakson aikana.

## YLLÄPITO

Tarkistaessasi jarrupalan kitkamateriaalin paksuutta tarkista jokaisesta jarrusatulasta, onko niissä kosteutta tai tahroja vuotaneesta tai kuivuneesta jarrunesteestä. Jos tarkastuksessa näkyy merkkejä nesteen vuodosta, älä käytä ajoneuvoa. Ota yhteys jälleenmyyjään huoltoa varten.

### ETUJARRUPALOJEN TARKASTAMINEN

1. Poista kaksi kupumutteria (jos varusteena) ① ja yksi ruuvi, joka tukee satulan suojaa ②. Irrota kannet.



2. Tarkasta kitkamateriaali tarkastuspeilillä, joka sijaitsee satulan etupuolella.
3. Asenna satulan suojat takaisin (jos varusteena).

### KIRISTYSMOMENTTI

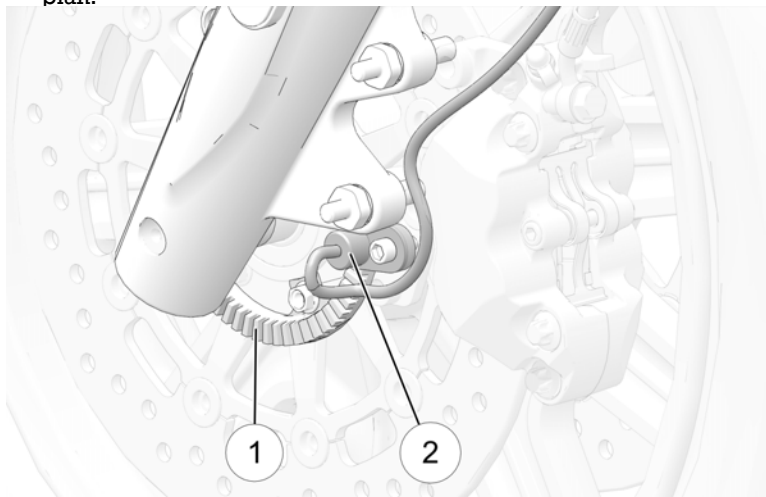
**Kupumutterit ①: 24 Nm (18 ft-lb)**  
**Jarrusatulan suojan ruuvi ②: 9,5 Nm (84 in-lb)**

### TAKAJARRUPALOJEN TARKASTAMINEN

1. Aseta moottoripyörä seisontatuelle siten, että ohjaustanko on käännetty vasemmalle.
2. Tarkasta kitkamateriaali tarkastuspeilillä, joka sijaitsee satulan etupuolella.

## LUKKIUTUMATTOMAN JARRUJÄRJESTEL- MÄN (ABS) HAMMASKEHÄN/ANTURIN TARKASTAMINEN

1. Tarkasta ABS:n etu- ja takahammaskehät silmämääräisesti vaurioituneiden hampaiden ① varalta. Tarkasta, että hampaiden pinnoilla ei ole naarmuja tai lommoja. Hampaiden reunojen tulee olla yhtenäisiä. Jos hammaskehä on vaurioitunut, ota yhteys jälleenmyyjään sen vaihtamiseksi mahdollisimman pian.



2. Tarkasta, onko pyörän nopeusanturien ② päässä roskaa. Jos likaantumista havaitaan tai jos silmämääräistä tarkastamista ei voi suorittaa, liu'uta ohut pyyhe anturin ja hammaskehän väliin mahdollisten roskien poistamiseksi.

## PYÖRIEN PINNAT (JOS VARUSTEENA)

Tarkasta molemmat pyörät löystyneiden, taipuneiden, rikkoutuneiden tai puuttuvien pintojen varalta (jos varusteena). Etsi löystyneet pinnat tarttumalla jokaiseen pintaan ja liikuttamalla sitä puolelta toiselle ja ylös alas. Kaikkien pintojen pitäisi olla yhtä tiukalla ja joustaa saman verran. Kiristä löystyneet pinnat ja vaihda taittuneet, rikkoutuneet tai puuttuvat pinnat (käänny valtuutetun jälleenmyyjän puoleen).

### VAROITUS

Virheellisesti säädetyt tai vaihdetut pinnat voivat vääntää pyörää, tehdä moottoripyörästä vaikean käsitellä ja aiheuttaa hallinnan menetyksen.

## PYÖRÄN TARKASTUS

Tarkasta molemmat pyörät halkeamien tai vaurioiden varalta ja vaihda vaurioituneet pyörät välittömästi. Älä käytä moottoripyörää, jos pyörät ovat vaurioituneet tai murtuneet. Katso tietoja *INDIAN MOTORCYCLEN huolto-ohjeesta* tai ota tarvittaessa yhteyttä valtuutettuun *INDIAN MOTORCYCLE* -jälleenmyyjään.

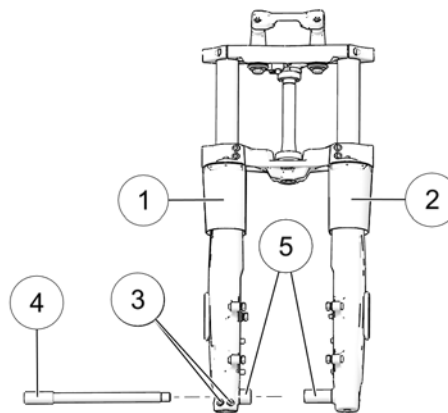
### PYÖRÄN SUUNTAUS

Tarkasta takapyörän suuntaus säännöllisin väliajoin aina, kun takapyörä on irrotettu ja takakäyttöhihnaa säädetty. Ota yhteys jälleenmyyjään tätä huoltoa varten.

### ETUPYÖRÄN ASENNUS

Jos etupyörä poistetaan mistä tahansa syystä, se on asennettava oikeaan pyörintäsuuntaan.

Puhdista kaikki pyörän komponentit ennen asennusta. Levitä kevyt kerros yleiskäyttöistä rasvaa akselille ja molemmille välilevyille.



- ① Oikea haarukkaputki
- ② Vasen haarukkaputki
- ⑤ Pyörän aluslevyt 23,5 mm (0,925 tuumaa)

**KIRISTYSMOMENTTI**

③ Puristuspultti:  
24,4–25,7 Nm (18–19 ft-lb)

**KIRISTYSMOMENTTI**

④ Akselipultti:  
70 Nm (52 ft-lb)

**RENKAAT****VAROITUS**

Moottoripyörän käyttäminen väärillä renkailla, väärällä rengaspaineella tai liian kuluneilla renkailla voi aiheuttaa hallinnan menetyksen tai onnettomuuden. Alipaine voi aiheuttaa renkaan ylikuumenemisen ja renkaan vikaantumisen. Käytä aina INDIAN MOTORCYCLEN määrittämiä renkaita, jotka sopivat tyypiltään ja kooltaan ajoneuvoon. Käytä vain renkaita, jotka Indian Motorcycle on hyväksynyt moottoripyörän malliin. Ota yhteys jälleenmyyjään. Hyväksymättömän tai keskenään erilaisen etu- ja takarenkaan käyttö voi heikentää käsittelyä ja vakautta, mikä saattaa johtaa moottoripyörän hallinnan heikkenemiseen.

**RENKAAN VAIHTO****HUOMAUTUS**

TPMS-järjestelmällä varustetuissa malleissa anturit sijaitsevat 180° venttiilin rungosta. Noudata varovaisuutta renkaita huoltaessasi. Vältäaksesi anturin vaurioitumisen irrota renkaan päälle venttiilin rungon kohdalta, sitten 90° ja 270° venttiilin rungosta tarpeen mukaan.

Renkaiden, vanteiden, sisärenkaiden ja ilmaventtiilien on sovittava oikein pyörän vanteisiin. Käytä vain oikean kokoisia renkaita, joissa on sama tai suurempi kuormitusarvo. INDIAN MOTORCYCLEN suosittelemat renkaat tarjoavat oikean välyksen lokasuojien, kääntövarren, käyttöhihnojen ja muiden komponenttien välille. Katso tiedot luvusta Tekniset tiedot.

Sisärenkailla varustetuissa malleissa sisärenkaat on vaihdettava uusiin, kun renkaat vaihdetaan. Käytä vain oikean kokoisia sisärenkaita.

**VAROITUS**

Yhteensopimattomat renkaat, vanteet ja ilmaventtiilit voivat aiheuttaa renkaan vaurioitumisen asennuksen aikana tai renkaan liukumisen vanteesta, mikä voi johtaa renkaan vaurioitumiseen.

### RENKAAN KUNTO

Tarkasta renkaan sivuseinät, tien kosketuspinta ja kulutus pohja viiltojen, rengasrikkojen ja halkeamien varalta. Vaihda vaurioituneet renkaat välittömästi. Katso tietoja *INDIAN MOTORCYCLEN huolto-ohjeesta* tai ota tarvittaessa yhteyttä valtuutettuun INDIAN MOTORCYCLE -jälleenmyyjään.

### RENKAIDEN URASYVYYS

Vaihda renkaat, joiden kulutus pinta on alle 1,6 mm (1/16 tuumaa).

Kulumisenilmaisimet sijaitsevat vähintään kuudessa paikassa kulutuspinnan ympäryksmitalla, ja ne tulevat näkyviin, kun kulutuspinnan syvyys on noin 1,6 mm (1/16 tuumaa).

Kulumisenilmaisimet näkyvät kulutuspinnan poikki kulkevana kiinteänä nauhana.

Voit myös käyttää syvyysmittaria tai tarkkaa viivainta, jolla mitataan keskirenkaan kulutuspinnan syvyys etu- ja takarenkaissa.



## RENGASPAINE

Tarkasta rengaspaineet aina, kun renkaat ovat kylmät. Älä säädä rengaspaineita heti ajon jälkeen. Odota vähintään 3 tuntia ajon jälkeen paineen tarkistamiseksi. Jos paine on tarkistettu ja säädetty renkaiden ollessa lämpimät, paine laskee, kun renkaat jäähtyvät ja rengaspaine laskee liian alhaiseksi. Säädä rengaspaine suositusten mukaiseksi aiotun kuorman kokonaispainon mukaan (katso rengaspainetaulukkoa). Lisätietoja on eturungon alaputken valmistusmerkinnässä.



**VAROITUS**

Älä ylitä suositeltua suurinta sallittua painetta, jotta rengas asettuu paikalleen. Seurauksena voi olla renkaan tai vanteen vika.

## RENGASPAINETAULUKKO

SIJAINTI	KOKO	MERKKI	TYYPPI	SUOSITELTU PAINNE	
				ENINTÄÄN 91 kg:N (200 lb) KUORMA	KUORMAT, JOIDEN PAINO EI YLITÄ AJONEUVON ENIMMÄISKUORMI- TUSTA
<b>INDIAN SPRINGFIELD</b>					
Etiosa	130/80B17 65H	Metzeler®	Cruisetec®	248 kPa (36 psi)	248 kPa (36 psi)
Takana	180/60R16 80H	Metzeler®	Cruisetec®	283 kPa (41 psi)	283 kPa (41 psi)

# YLLÄPITO

SIJAINTI	KOKO	MERKKI	TYYPPI	SUOSITELTU PAINE	
				ENINTÄÄN 91 kg:N (200 lb) KUORMA	KUORMAT, JOIDEN PAINO EI YLITÄ AJONEUVON ENIMMÄISKUORMI- TUSTA
<b>INDIAN SPRINGFIELD DARK HORSE</b>					
Etuosa	130/60B19 66H	Metzeler®	Cruisetec®	248 kPa (36 psi)	248 kPa (36 psi)
Takana	180/60R16 80H	Metzeler®	Cruisetec®	283 kPa (41 psi)	283 kPa (41 psi)
<b>CHIEFTAIN-MALLIT</b>					
Etuosa	130/60B19 66H	Metzeler®	Cruisetec®	248 kPa (36 psi)	248 kPa (36 psi)
Takana	180/60R16 80H	Metzeler®	Cruisetec®	283 kPa (41 psi)	283 kPa (41 psi)
<b>ROADMASTER</b>					
Etuosa	130/80B17 65H	Metzeler®	Cruisetec®	248 kPa (36 psi)	248 kPa (36 psi)
Takana	180/60R16 80H	Metzeler®	Cruisetec®	283 kPa (41 psi)	283 kPa (41 psi)
<b>ROADMASTER DARK HORSE / ROADMASTER LIMITED</b>					
Etuosa	130/60B19 66H	Metzeler®	Cruisetec®	248 kPa (36 psi)	248 kPa (36 psi)
Takana	180/60R16 80H	Metzeler®	Cruisetec®	283 kPa (41 psi)	283 kPa (41 psi)

## OHJAUSTANGON ASENTO

Jos mallissa on kaksi ohjaustangon asentoa, moottoripyörä on valmistettu ohjaustanko ala-asennossa. Ennen kuin muutat ohjaustangon asentoa, tarkista käyttöalueella noudatettavat säädökset. Moottoripyörän käyttö ohjaustanko yläasennossa ei ole välttämättä laillista kaikilla alueilla kaikille ajajille.

### VAROITUS

Ohjaustangon ohjausasento on tarkistettava oikean suuntauksen varmistamiseksi aina, kun ohjaustangon asentoa vaihdetaan. Ohjainten uudelleensijoittelun laiminlyönti voi johtaa ajoneuvon hallinnan menetykseen, vakavaan loukkaantumiseen tai kuolemaan.

Vaihda ohjaustangon asentoa seuraavasti:

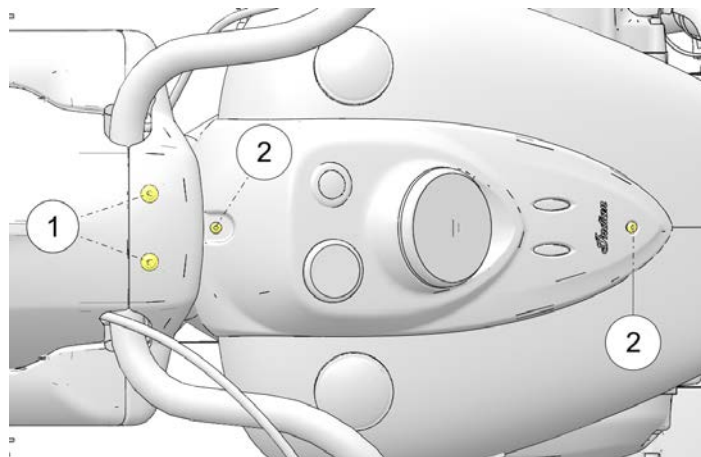
### HUOMIO

Suojaa etulokasuojan ja polttoainesäiliön maalatut pinnat, ennen kuin aloitat seuraavan toimenpiteen. Noudata huolellisuutta irrottaessasi koteloa, jotta kromiin ja maaliin ei tule naarmuja.

### HUOMIO

Kiinnitit purkamisen aikana huomiota erityisesti johtosarjan reititykseen ja liittimien suuntaan. Reititit sähköjohdot aina samalla tavalla kuin ne olivat ennen poistamista, jotta välttyt johtojen ja liittinten vaurioittamiselta.

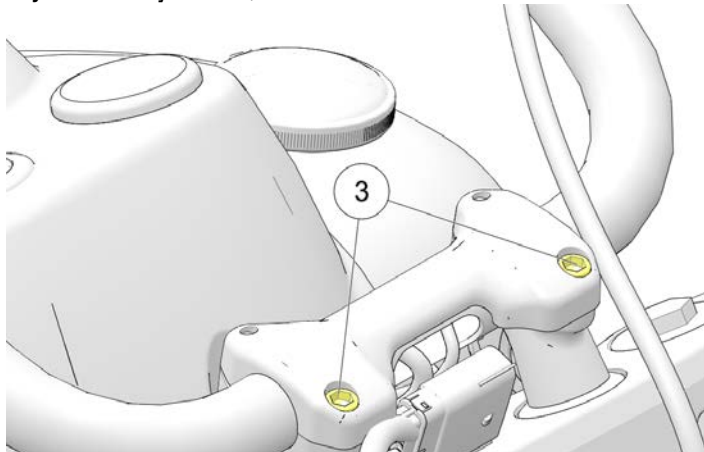
1. Irrota tuulilasin kokoonpano, jos varusteena.
2. Irrota kaksi kiinnitintä ① kotelon yläosasta.



3. Irrota kaksi kiinnitintä ②, jotka kiinnittävät konsolin kannen polttoainesäiliöön, nosta konsoli takaisin ja aseta suojatulle polttoainesäiliölle.
4. Irrota tuulilasin asennuskannattimen kokoonpanoa paikallaan pitävät kaksi kiinnitintä puolta kohden.
5. Pyöritä lisävalokokoonpanoa eteenpäin ja laske se pois tieltä.
6. Vedä kotelon kokoonpanon takaosaa takaisin kohti polttoainesäiliötä niin, että ohjaustangon korotuspalat tulevat esiin.

## YLLÄPITO

7. Löysää etuohjaustangon kiinnityspidikkeitä ③ ja pyöritä ohjaustankoa ylös niin, että kotelon takaosa voidaan irrottaa.



8. Kierrä ohjaustanko haluamaasi asentoon ja kiristä korottimen puristimen kiinnikkeet oikeaan momenttiin.

### KIRISTYSMOMENTTI

Korotuspalan puristimen kiinnikkeet: 24 Nm (18 ft-lb)  
Kiristä ensin etukiinnittimet, sitten takakiinnittimet.

9. Työnnä kotelon etu- ja takaosiot yhteen paikoilleen kolmoispidikkeen ympärille.

10. Siirrä valokisko/suuntavilkun kokoonpano paikalleen ja asenna neljä kiinnitintä sormitiukkuuteen.

### HUOMAUTUS

Varmista, että lisävalon/suuntavilkun johtosarjan kiinnittävät kumiholkit on liu'utettu paikoilleen.

11. Asenna kaksi kiinnitintä ①, jotka sijaitsevat kotelon yläosassa, ja kiristä ne oikeaan momenttiin.

### KIRISTYSMOMENTTI

Yläkotelon kiinnikkeet: 4 Nm (36 in-lb)

12. Kiristä lisävalokiskon kannattimen kiinnikkeet oikeaan momenttiin.

### KIRISTYSMOMENTTI

Lisävalokiskon kannattimen kiinnikkeet: 24 Nm (18 ft-lb)

13. Siirrä konsolin kansi paikalleen ja kiristä kiinnikkeet määritysten mukaisesti.

### KIRISTYSMOMENTTI

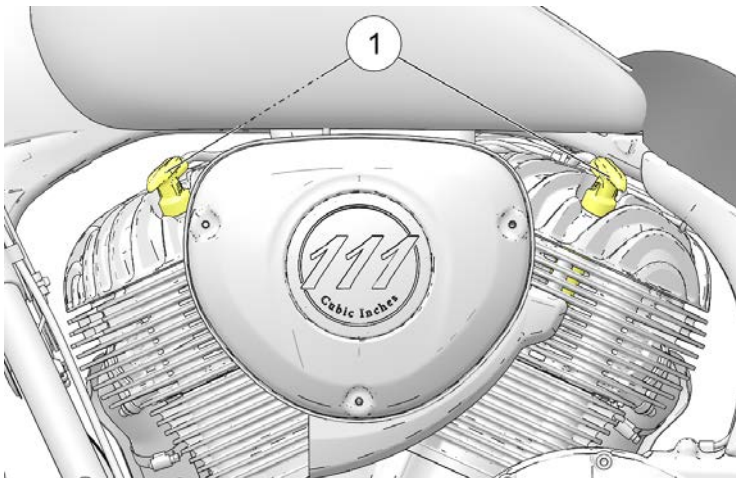
Konsolin kannen kiinnikkeet: 10 Nm (84 in-lb)

14. Asenna tuulilasिन kokoonpano, jos varusteena.

15. Tarkista, että kaikki ohjaimet toimivat oikein, ja että ohjaustanko kääntyy vapaasti lukosta lukkoon.

## SYTYTYSTULPAT

Tarkasta sytytystulpat ① totutusajon jälkeen ja sen jälkeen 32 000 km:n (20 000 mailin) välein. Vaihda sytytystulpat 64 000 km:n (40 000 mailin) välein. Vaihda aina sytytystulpat pareittain.



### SYTYTYSTULPAN TEKNISET TIEDOT

Sytytystulpan tyyppi	NGK® DCPR8E
Sytytystulpan kärkiväli	0,9 mm (0,034 tuumaa)
Sytytystulpan kiristysmomentti	16,3 Nm (12 ft-lb)

1. Varmista, että moottori on jäähtynyt huoneenlämpötilaan.
2. Kytke virtakytkin pois päältä.
3. Vedä ylöspäin sytytystulpan suojuksista (ei johdoista) suojusten irrottamiseksi.
4. Jos haluat estää roskien joutumisen sytytystulppien reikiin, puhdista tulppia ympäröivä alue painoilmalla ennen niiden irrottamista.

**Työkalu:** 12 mm:n pistorasia



Käytä silmä- ja kasvonsuojainta käyttäessäsi paineilmaa.

5. Asenna sytytystulpat takaisin tai asenna uudet tulpat.

### KIRISTYSMOMENTTI

Sytytystulppa: 16,3 Nm (12 ft-lb)

6. Asenna sytytystulpan suojuksset takaisin.

### SIVUSUOJAT

Irrota vasen sivusuojus, jotta pääset käsiksi työkalupakkiin, iskunvaimentimen ilmaliitintään (jos varusteena), sulakerasiaan ja diagnostiikkaliitintään.

Irrota molemmat sivusuojat, jotta pääset käsiksi istuimen asennuskinnittimiin ja sivulaukkujen sähköliitintöihin (jos varusteena).

1. Vedä sivusuojan jokaista kulmaa ulospäin siten, että kolme kiilaa irtoavat.
2. Irrota sivusuojus moottoripyörästä.
3. Asenna sivusuojus uudestaan varmistamalla, että kumiholkki on oikein paikoillaan. Kohdista jokainen kiila asianmukaiseen läpivienttiin ja paina sisäänpäin lujasti niin, että jokainen kiila kiinnittyy paikalleen.

#### VIHJE

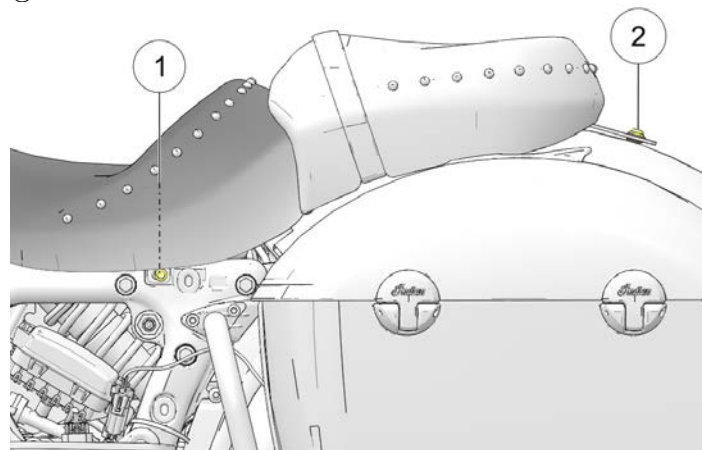
Levitä voiteluainetta tiivisterenkaaseen asennuksen helpottamiseksi.

### ISTUIMEN IRROTUS

Irrota istuin seuraavasti:

1. Irrota vasen sivusuojus, jotta pääset käsiksi työkalupakkiin.
2. Irrota oikeanpuoleinen sivusuojaja.

3. Etsi istuimen asennuskannattimet ajajan istuimen reunan alta. Istuimen asennuskannattimia on kaksi, yksi ajoneuvon kummallakin puolella. Irrota molemmat istuimen asennuspultit ①.

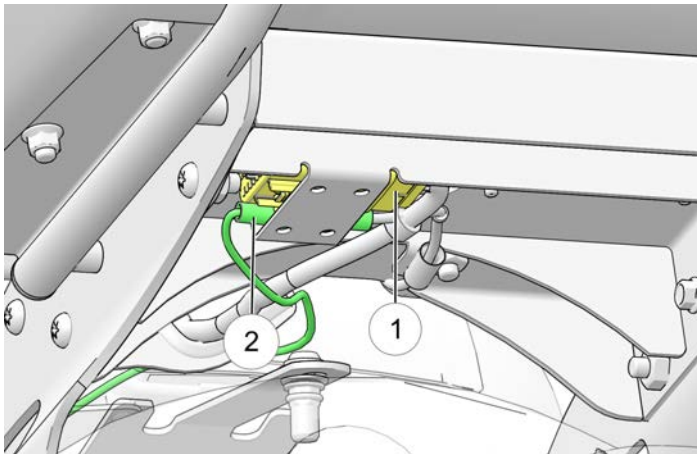


4. Jos mallissa on varusteena matkustajan istuin, irrota takakannattimen pultti ②, aluslevy ja nailonholkki.
5. Irrota istuimen etuosan asennuskieleke rungon asennuspidikkeestä nostamalla istuimen takaosasta ylöspäin ja vetämällä taaksepäin. Älä anna istuimen asetuskannattinten koskea takalokasuojaa.

## ISTUIMEN IRROTUS (SÄHKÖTOIMISET ISTUIMET)

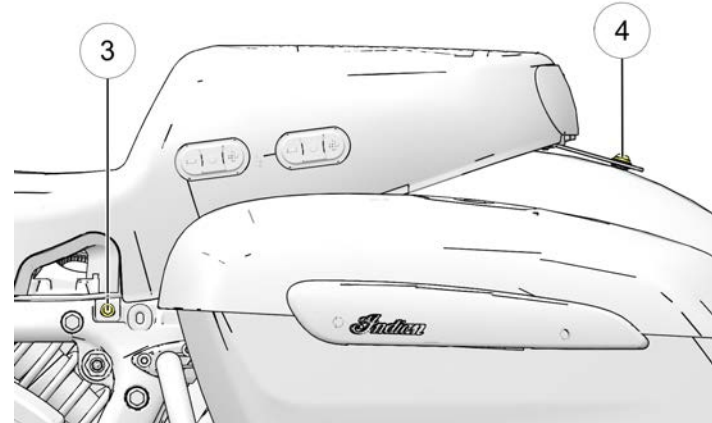
Irrota sähkötoimiset istuimet seuraavasti:

1. Irrota vasen sivusuojus, jotta pääset käsiksi työkalupakkiin.
2. Irrota tavaralaukun johtosarja ① pääjohtosarjasta.



3. Irrota antenni ②.
4. Irrota tavaralaukku.
5. Irrota oikeanpuoleinen sivusuoja.

6. Etsi istuimen asennuskannattimet ajajan istuimen reunan alta. Istuimen asennuskannattimia on kaksi, yksi ajoneuvon kummallakin puolella. Irrota molemmat istuinten asennuspultit ③.



7. Irrota takakannattimen pultti ④, aluslevy ja nailonholkki istuimen matkustajan osiosta.

## YLLÄPITO

8. Irrota istuimen etuosan asennuskieleke rungon asennuspidikkeestä vetämällä istuinta taaksepäin.



**HUOMIO**

Älä anna istuimen asetuskannatinten koskea takalokasuojaa.

9. Nosta istuimen takaosaa ja irrota sähköliitin (jos varusteena).

## ISTUIMEN ASENNUS

1. Aseta istuin paikalleen työntämällä istuimen asennuskieleke takaa eteen kehyksen yläosassa olevaan asennuspidikkeeseen.
2. Kierrä istuimen takaosaa alaspäin ja aseta sivuosan asennuspidikkeen istuinkannattimet runkoon. Älä anna istuimen asetuskannatinten koskea takalokasuojaa.

3. Kierrä kummaltakin puolelta istuimen asennuspultti istuimen asennuskannattimen läpi ja runkoon. Kiristä istuimen pultit oikeaan kiristysmomenttiin.

**KIRISTYSMOMENTTI**

24 Nm (18 ft-lb)

4. Kiinnitä matkustajan istuin (jos varusteena). Kohota hellävaraisesti takakannatinta ja asenna nailonholkki uudestaan. Kierrä takakannattimen pultti ja aluslevy kannattimen ja nailonholkin läpi. Kiristä pultti oikeaan kiristysmomenttiin.

**KIRISTYSMOMENTTI**

10,8 Nm (96 in-lb)

## ISTUIMEN ASENNUS (SÄHKÖTOIMISET ISTUIMET)

1. Kytke sähköliitin takaisin.
2. Aseta istuin paikalleen työntämällä istuimen asennuskieleke takaa eteen kehyksen yläosassa olevaan asennuspidikkeeseen.
3. Kierrä istuimen takaosaa alaspäin ja aseta sivuosan asennuspidikkeen istuinkannattimet runkoon. Älä anna istuimen asetuskannatinten koskea takalokasuojaa.



4. Kierrä kummaltakin puolelta istuimen asennuspultti istuimen asennuskannattimen läpi ja runkoon. Kiristä istuimen pultit oikeaan kiristysmomenttiin.

**KIRISTYSMOMENTTI**

24 Nm (18 ft-lb)

5. Kohota hellävaraisesti takakannatinta ja asenna nailonholkki uudestaan. Kierrä takakannattimen pultti ja aluslevy kannattimen ja nailonholkin läpi. Kiristä pultti oikeaan kiristysmomenttiin.

**KIRISTYSMOMENTTI**

10,8 Nm (96 in-lb)

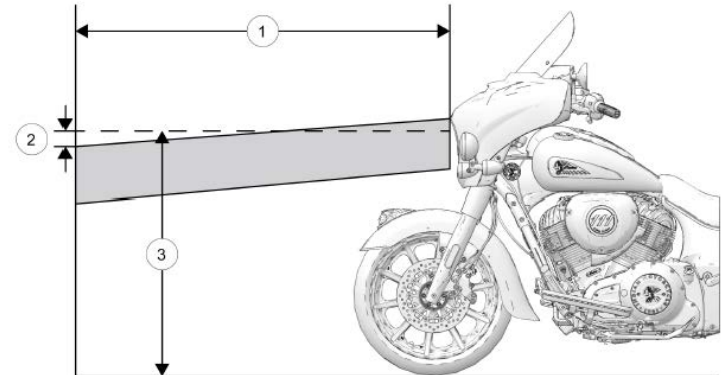
6. Kytke tavaralaukun johtosarja takaisin pääjohtosarjaan.  
7. Asenna tavaralaukku takaisin.

**VALOT**

**AJOVALON SUUNTAUKSEN TARKASTUS**

Lähivaloilla valonsäteen ② horisontaalisen tason tulisi olla 10 cm (4 tuumaa) alempi kuin ajovalojen polttimon keskipiste ja keskitetty suoraan eteenpäin ① 10 metriin (32 jalkaa 10 tuumaa).

1. Varmista, että rengaspaine on määrityksen mukainen. Katso lisätietoja kohdasta Rengaspaine.
2. Varmista, että takajousen ajokorkeus (esijännitys) on määrityksen mukainen. Katso lisätietoja osiosta Takaiskunvaimentimen esijännityksen (ajokorkeus) tarkastus.
3. Sijoita moottoripyörä tasaiselle alustalle niin, että ajovalo on noin 10 metriin (32 jalkaa 10 tuumaa) etäisyydellä seinästä.
4. Kun kuljettaja ja mahdollinen matkustaja on moottoripyörän päällä, siirrä moottoripyörä täysin pystyasentoon.
5. Käynnistä moottori ja kytke ajovalojen lähivalo päälle. Katso kaukovalojen kohdistus seinästä.
6. Tee tarvittavat muutokset ajovalojen suuntauksen säätöön.

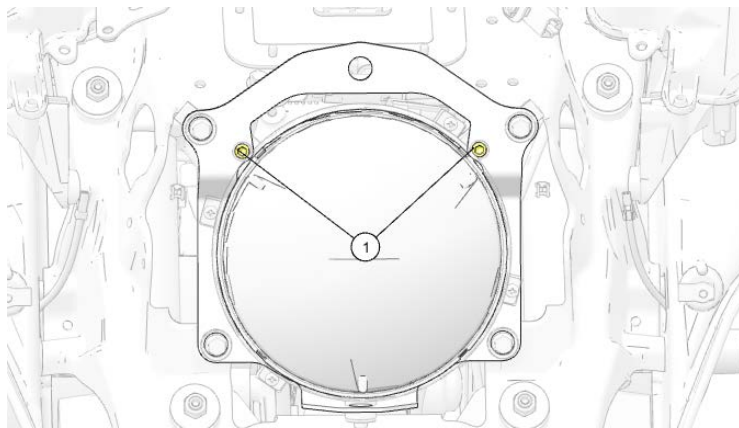


## YLLÄPITO

NUMERO	KUVAUS
②	10 cm (4 tuumaa) valonsäteen yläosaan
①	Mittausetäisyys = 10,0 metriä (32 jalkaa 10 tuumaa)
③	Ajovalon keskiosa

### AJOVALON SUUNTAUKSEN SÄÄTÖ

Ajovalon säätöruuvit ① sijaitsevat ajovalon kotelossa.



1. Malleissa, joissa on suojavaippa, irrota ensin kaksi ajovalon kehyksen ruuvia (jos varusteena). Vedä varovasti alas ajovalon kehyksen yläreunaa pitimien irrottamiseksi ja irrota sitten kehys suojavaipasta.

**Työkalu:** M4-kuusioavain tai yleistyökalu

2. Säädä ajovaloa pystysuunnassa kiristämällä molempia säätöruuveja yhtä paljon, jotta valo säättyy alaspäin. Voit säätää valoa ylöspäin avaamalla molempia ruuveja yhtä paljon.

**Työkalu:** M4-kuusioavain tai yleistyökalu

3. Voit säätää ajovaloa vaakasuunnassa löysäämällä vasemmanpuoleista ruuvia, jolloin valo säättyy vasemmalle. Valo säättyy oikealle, kun avaat oikeanpuoleista ruuvia.

### AJOVALON LAMPUN VAIHTO

LED-ajovaloa ei voi huoltaa. Mikäli ajovalo vaurioituu tai tulee käyttökeltottomaksi, koko ajovalokokoonpano on vaihdettava. Käänny valtuutetun INDIAN MOTORCYCLE -jälleenmyyjään puoleen.

### LED-TAKAVALON/JARRUVALON VAIHTO

LED-takavaloa ja jarruvaloja ei voi huoltaa. Mikäli takavalon tai jarruvalo vaurioituu tai tulee käyttökeltottomaksi, koko valokokoonpano on vaihdettava. Käänny valtuutetun INDIAN MOTORCYCLE -jälleenmyyjän tai muun valtuutetun jälleenmyyjän puoleen.

## AKKU

Moottoripyörän akku on suljettu, huoltovapaa akku. Älä poista akkukannen nauhaa mistään syystä. Pidä aina akun liitännät puhtaina ja kiristettyinä.

### ⚠ VAROITUS

Akun sisältämä elektrolyytti on myrkyllistä. Se sisältää rikkihappoa. Jos happoa joutuu iholle, silmiin tai vaatteisiin, seurauksena voi olla vakava palovamma.

#### **Hoito:**

**Ulkoisen altistus:** Huuhtele vedellä.

**Sisäinen altistus:** Juo paljon vettä tai maitoa. Juo tämän jälkeen magnesiumhydroksidia, kananmuna tai kasvisöljyä. Ota välittömästi yhteys lääkäriin.

**Silmien altistus:** Huuhtele vedellä noin 15 minuutin ajan ja hakeudu välittömästi lääkärin hoitoon.

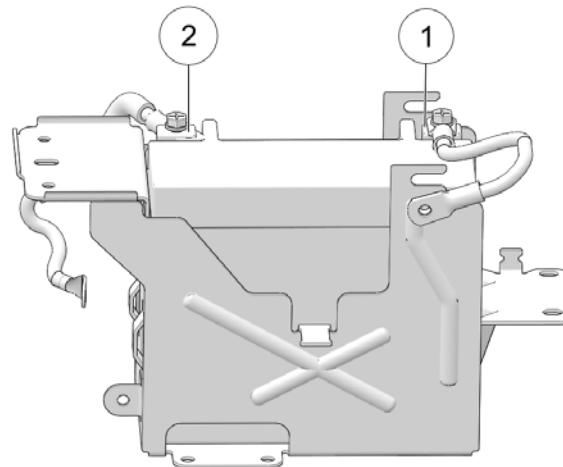
Akuista voi tulla räjähtäviä kaasuja.

- Pidä poissa kipinöistä, avotulesta, savukkeista yms.
- Huolehdi riittävästä ilmanvaihdosta latauksen aikana tai käytettäessä suljetuissa tiloissa.
- Käytä suojalaseja, kun työskentelet akkujen lähellä.
- **PIDÄ POISSA LASTEN ULOTTUVILTA.**

## AKUN IRROTUS

### ⚠ VAROITUS

Akkukaapeliin virheellinen kytkentä tai irrotus voi aiheuttaa räjähdysten ja aiheuttaa vakavan loukkaantumisen tai kuoleman. Kun poistat akkua, irrota aina ensin miinuskaapeli (musta). Kun asennat akkua takaisin, kytke aina miinuskaapeli (musta) viimeisenä.



## YLLÄPITO

1. Irrota istuin. Katso sivu 148.
2. Irrota akun miinuskaapeli (-) ① akun navasta. Aseta kaapeli riittävän etäälle navasta.

**Työkalu:** 10 mm:n pistorasia

3. Irrota kiinnitin, joka yhdistää akun kannen rungon poikittaispalkkiin.
4. Nosta kansi siihen kiinnitetyn ajoneuvon ohjausmoduulin (VCM) kanssa, tahtaen johtimia polttoainesäiliötä kohti.

**Työkalu:** 5 mm:n kuusiokoloavain

### HUOMAUTUS

Älä anna VCM:n koskettaa akkunapoja. Silloin VCM vaurioituu välittömästi.

5. Poista kumisuojus akun pluskaapelista (+) ② ja irrota kaapeli navasta. Aseta kaapeli riittävän etäälle navasta.
6. Irrota akku.



### VAROITUS

Jos VCM koskettaa akun plusnapaa tai johtoa, VCM voi joutua oikosulkuun.

## AKUN ASENNUS



### VAROITUS

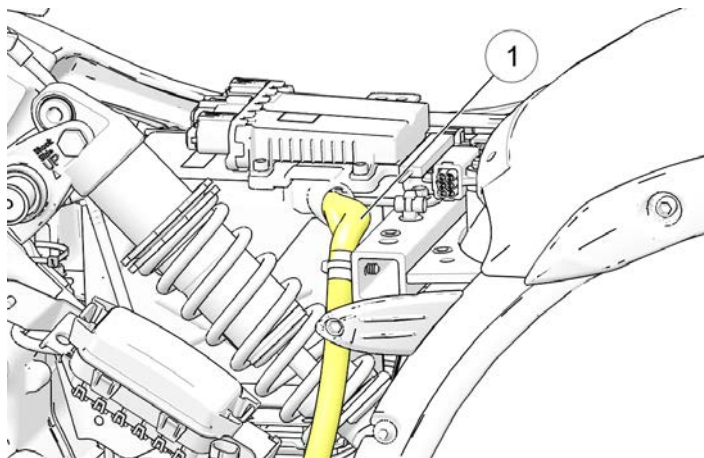
Akkukaapelien virheellinen kytkentä tai irrotus voi aiheuttaa räjähdysten ja aiheuttaa vakavan loukkaantumisen tai kuoleman. Kun poistat akkua, irrota aina ensin miinuskaapeli (musta). Kun asennat akkua takaisin, kytke aina miinuskaapeli (musta) viimeisenä.

### HUOMAUTUS

Älä irrota akkukaapeleita moottorin ollessa käynnissä. Se voi vaurioittaa moottorin ohjausyksikköä (ECU). Varo kytkemästä akkujohtimia käänteisesti, kun asennat akkua. Käänteisesti kytketty virta vaurioittaa elektronista ohjausyksikköä (ECU) välittömästi.

1. Tarkasta akkukotelo ja kansi vaurioiden varalta. Varmista, että pehmusteet ovat hyvässä kunnossa ja oikeilla paikoillaan.
2. Varmista, että kaapelien päät ja akkunavat ovat puhtaita. Levitä ohut kerros eristävää rasvaa napojen pulttien kierteisiin.
3. Aseta akku varovasti akkukoteloon siten, että miinusnapa (-) osoittaa moottoripyörän etupäähän.

4. Varmista, että pluskaapeli (+) ① on ohjattu horisontaalisesti ja kotisuoraan akun pitkään puoleen nähden. Kytke pluskaapeli (+) akun plusnapaan (+).

**KIRISTYSMOMENTTI**

5,4 Nm (48 in-lb)

5. Asenna miinuskaapeli (-) viimeisenä. Reititä käynnistimen maadoituskaapeli rungon maadoituskaapelin alta akun miinusnavassa.

**KIRISTYSMOMENTTI**

5,4 Nm (48 in-lb)

6. Asenna akun kansi ja kiinnitin takaisin.

**KIRISTYSMOMENTTI**

9,5 Nm (84 in-lb)

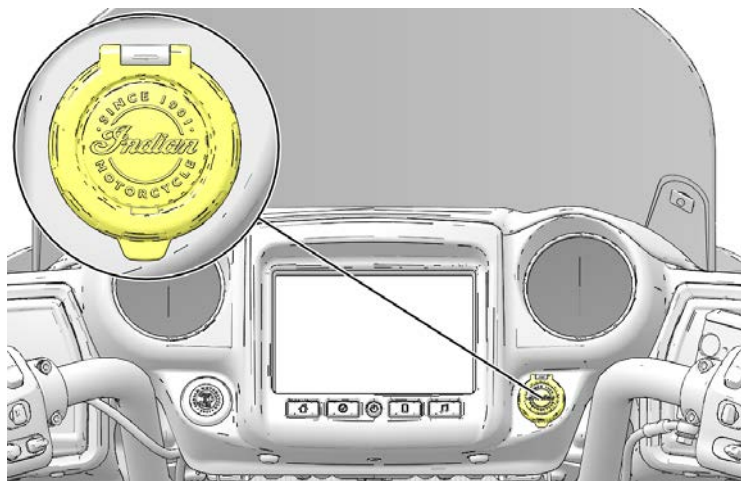
7. Asenna istuin takaisin paikalleen. Katso sivu 150.

## AKKUJEN LATAAMINEN JA YLLÄPITO

### TÄRKEÄÄ

Lue ja noudata akussa olevia varoimenpiteitä ja omistajan käyttöoppaassa kuvattuja akun latausohjeita.

Jos moottoripyöräsi on käyttämättä kaksi (2) viikkoa, akkuun tulisi kytkeä ylläpitolaturi käyttämällä akunlatausliitäntää. Akun latausliitäntä sijaitsee kojetaulussa.



### HUOMAUTUS

Ennen kuin yhdistät akkulaturin akun latausliitäntään, varmista, että ajoneuvo on jäähtynyt ympäristön lämpötilaan. Älä pidä johtoja kuumilla tai terävillä pinnoilla latauksen aikana.

## AGM-AKKULATURIN SUOSITUKSET

Indian Motorcycle suosittelee BatteryMINDER® 2012 AGM - 2 AMP -akkulaturia (osanro 2830438) AGM-akkujen lataamiseen ja ylläpitoon. Laturi löytyy Polarisin tai Indianin PG&A:n sivustolta tai saat sen Indian Motorcyclen jälleenmyyjältä.

Jos et käytä BatteryMINDER® 2012 AGM - 2 AMP -akkulaturia, suositellaan automaattista (jatkuvasti valvovaa) AGM-akkulaturia, jonka latausnopeus on enintään 2 ampeeria akun vaurioitumisen estämiseksi.

Akut, joiden jännite putoaa alle 12,5 V:n, ovat vaarassa sulfatoitua, jolloin akun sisälle muodostuu sulfaattikiteitä, jotka vähentävät merkittävästi suorituskykyä. AGM-laturit on suunniteltu erityisesti AGM-tyyppisten akkujen lataamiseen, ja ne käyttävät suurtaajuisia pulsseja sulfatoitumisen osittaiseen kääntämiseen.

### TÄRKEÄÄ

Muiden kuin AGM-akkulatureiden käyttö voi johtaa harhaanjohtavaan "akku ei löytynyt"- tai "avoin kenno"-vikailmoitukseen. Varmista, että käytät suositeltua AGM-laturia AGM-tyyppisiä akkuja ladattaessa akun vaurioitumisen estämiseksi.

## AGM-AKKULATURIN SUOSITUKSET

Jos moottoripyörää ei käytetä yli 2 viikkoon, akun varauksen ylläpitoa suositellaan BatteryMINDer® 2012 AGM -laturilla (osanro 2830438).

Käytä aina suositeltua automaattista akkulaturia ja odota, että laturi suorittaa latauksen loppuun, ennen kuin irrotat sen.

## AGM-AKUN YLLÄPITOVINKKEJÄ

Akun käyttöään pidentämiseksi on suositeltavaa poistaa akku, kun ajoneuvo varastoidaan vähintään KAHDEN kuukauden ajaksi. Varastoitavien akkujen käyttöään maksimoimiseksi ne on säilytettävä viileässä ja kuivassa paikassa. Akut purkautuvat nopeammin, kun niitä varastoidaan äärimmäisessä kuumuudessa. Akkujen varausta pitää ylläpitää suositetulla akkulaturilla varastoinnin aikana.

Akut, joita ei ole liitetty ajoneuvoon, on tarkastettava kahden kuukauden välein.

Akut purkautuvat itsestään nopeammin, kun ne ovat likaisia. Akun napojen säännöllinen puhdistaminen akkuharjalla auttaa maksimoimaan akun käyttöään. Pese liuoksella, joka sisältää yhden ruokalusikallisen ruokasoodaa ja kupillisen vettä. Huuhtelee hyvin vesijohtovedellä ja kuivaa puhtaalla kankaalla. Sivele napojen päälle eristerasvaa tai vaseliinia.

Akkujen liitännät on kiristettävä oikeaan tiukkuuteen asennuksen aikana. Katso sivu 154. Tämä vähentää jännitehäviötä ja varmistaa luotettavan yhteyden säätimen/tasasuuntaajan ja akun välille.

## AVAIMENPERÄN PARISTON KÄYTTÖIKÄ



**VAROTTUS**

Pidä avaimenperä ja avaimenperän paristo poissa lasten ulottuvilta. Nieleminen voi aiheuttaa kemiallisia palovammoja, pehmytkudoksen rikkoutumista ja kuoleman. Vakavia palovammoja voi esiintyä 2 tunnin sisällä nielemisestä. Hakeudu välittömästi lääkärin hoitoon.

Avaimenperän pariston käyttöikä on noin 2 vuotta. Paristot suositellaan vaihdettavaksi vuosittain. Monitoimisen (kahden painikkeen) avaimenperän pariston käyttöikä vähenee, jos lukituksen ja lukituksen avaus -painikkeita käytetään usein.

Heikentyneen pariston ilmaisimet:

- Heikentynyt avaimenperän tunnistusalue
- Äänitorvi soi 5 sekuntia käynnistyksen jälkeen
- Turvavalo pysyy päällä enintään 20 sekuntia
- Sekä akkuvalo että turvavalo syttyvät

Avaimenperän toimintaan voivat vaikuttaa seuraavat olosuhteet:

- Rautaa sisältävien materiaalien läheisyys (esim. setelipidike tai taskuveitsi)
- Avaimenperä on kiinnitetty sivulaukun kaiuttimen magneettiin
- Avaimenperää pidetään rautapitoisessa säiliössä (metallinen kupinpidike tai silmälasiketelo)
- Kylmä lämpötila (avaimenperää tulisi pitää lämpötilan 7 °C yläpuolella)

## YLLÄPITO

Vaihda avaimenperän paristo seuraavasti:

1. Irrota vara-avain painamalla avaimenperän takana olevaa painiketta.
2. Väännä avaimenperän takaluukku irti, jotta pääset käsiksi paristoon.
3. Vaihda uusi paristo.

### HUOMAUTUS

Avaimenperän varapariston osanumero: 4014675 tai CR2032

## AVAIMENPERÄN PARISTON HÄVITTÄMINEN

Avaimenperää ei saa hävittää tavallisen kotitalousjätteen mukana. Huolehdi asianmukaisesta käsittelystä, talteenotosta ja kierrätyksestä viemällä avaimenperä asianmukaisiin keräyspisteisiin, joihin se otetaan vastaan maksutta. Avaimenperän asianmukainen hävittäminen auttaa säästämään luonnonvaroja ja estämään mahdolliset ihmisten terveyteen ja ympäristöön kohdistuvat haittavaikutukset. Ota yhteys paikallisiin viranomaisiin, jos haluat lisätietoja lähimmästä keräyspisteestä. Tämän jätteen virheellisestä hävittämisestä saatetaan periä sakkoa maasi lainsäädännön mukaan.



## SULAKKEEN VAIHTAMINEN

### HUOMAUTUS

Käytä ampeeriarvoltaan suositeltuja sulakkeita sähköjärjestelmän vaurioitumisen välttämiseksi.

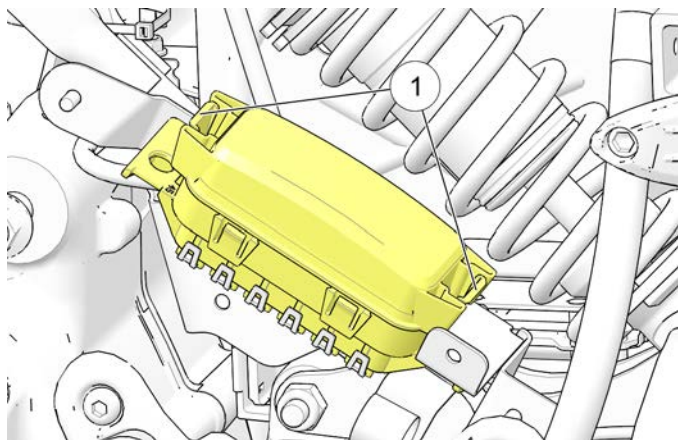
## VAKIOSULAKKEET

Vakiosulakerasia sijaitsee vasemman sivusuojan alla. Tässä sulakerasiassa on kaikki vakiomallin huollettavat sulakkeet ja automaattiset suojakatkaisimet. Sulakkeen asennus ja koko on ilmoitettu sulakerasian etiketissä.

### VIHJE

Käytä työkalupakin sulakkeenvedintä sulakkeen poistoon.





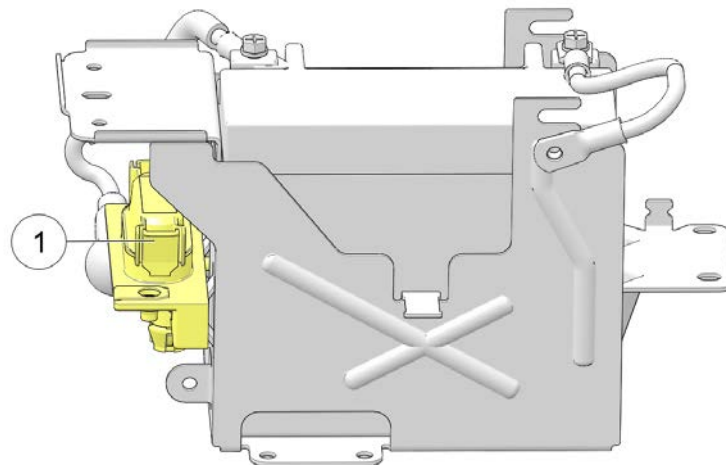
1. Poista vasen sivusuojus. Katso sivu 148.
2. Irrota lukituskielekkeet puristamalla suojan ala- ja yläpidikkeitä ① ja irrota sulakerasian kansi.
3. Sulakkeen vaihtamisen jälkeen asenna sulakerasian kansi ja sivusuoja takaisin.

## SUURVIRTASULAKKEET

JCASE®-sulakerasia ① sisältää sulakkeet rungolle, ajoneuvon ohjausmoduulille ja lukkiutumattomalle jarrutusjärjestelmälle. Tämä sulakerasia sijaitsee akkukotelon vieressä.

Sulakkeen asennus ja koko on ilmoitettu sulakerasian etiketissä.

MAIN ENGINE RELAY	START RELAY	AUX SW POWER RELAY	FUEL PUMP RELAY	SEC ENGINE RELAY	SWITCHED PWR RLY
20A MAIN ENG		20A AUX SWITCHED		10A SEC ENGINE	10A SW PWR
7.5A IGNITION COIL	10A VCM CONTROL	15A AUX CONST	5A GAUGE	25A FRONT AMP	25A REAR AMP



## SÄHKÖVAROITIMET

Noudata seuraavia sähköjärjestelmää koskevia varotoimia sähköisten signaalien häiriöiden ja mahdollisen järjestelmän toimintahäiriön välttämiseksi.

- **KÄYTÄ VAIN** alkuperäisiä **INDIAN MOTORCYCLE** -osia ja -lisävarusteita, jotka on suunniteltu mallillesi, ja noudata annettuja ohjeita.
- **KÄYTÄ** lisävarusteena saatavaa virtaliitintä (jos varusteena).
- Jos virtaa on annettava osalle, joka ei käytä aiemmin mainittuja virtaliittimiä, kytke pääsuojakatkaisimen kuormapuoleen ja yhdistä maadoitusjohdin moottorin maadoitukseen kampikammion vasemmalla etupuolella (suojakatkaisimen lähellä). **DARK HORSE** -malleissa suojakatkaisin sijaitsee kannen alla öljynsuodattimen sovittimen vieressä. Kaikissa muissa malleissa se sijaitsee kannen alla öljynjäähdyttimen takana.
- **ÄLÄ** yhdistä tai katkaise mitään johtoja.
- **ÄLÄ** tee mitään liitäntöjä moottoripyörän virta- tai maadoitusliitäntöihin, ellei sitä ole nimenomaisesti kehoitettu pakkauksen mukana toimitetuissa **INDIAN MOTORCYCLE** -ohjeissa.
- **ÄLÄ KOSKAAN** kytke ajoneuvon sähköliittimiä, ellei niin ole kehoitettu **INDIAN MOTORCYCLE** n huolto-ohjeessa.
- **ÄLÄ** ota virtaa mihinkään lisävarusteisiin vianmääritysluottimestä (vasemman sivusuojan alla).

## TURVAJÄRJESTELMÄN LUKITUKSEN AVAUS

Jälleenmyyjäsi antaa sinulle pää-PIN-koodin turvajärjestelmään. Jälleenmyyjäsi voi myös muuttaa pää-PIN-koodia uudelle ajajalle puolestasi.

Kirjaa molemmat PIN-koodit taulukkoon, sivulta 7.

Vaihda jälleenmyyjältä saamasi PIN itse valitsemaasi PIN-koodiin mahdollisimman pian uuden moottoripyöräsi saatuasi. Katso sivu 161.

Ellei avaimenperää ole käytettävissä, voit syöttää ajajan PIN-koodin ja avata turvajärjestelmän koodin suuntavilkkytkimillä. Syötä hyväksyttävä ajajan PIN seuraavan oppaan avulla.

SYÖTETTÄVÄ MERKKI	KÄYTETTÄVÄ SUUNTAVILKUN TOIMINTO	MENETTELY
Número "0"	PERUUTA -kytkin	Paina ja vapauta
Ensimmäinen numero (1–9)	VASEN suuntavilkkytkin	Siirrä ja vapauta kerran merkin arvoa kohden. Katso esimerkki jäljempää.
Toinen numero (1–9)	OIKEA suuntavilkkytkin	
Kolmas numero (1–9)	VASEN suuntavilkkytkin	
Neljäs numero (1–9)	OIKEA suuntavilkkytkin	
<b>Esimerkki numeron 1024 syöttämisestä:</b> VASEN – CANCEL – VASEN – VASEN – OIKEA – OIKEA – OIKEA – OIKEA		

## TURVAJÄRJESTELMÄN PIN-KOODIN VAIHTO

Jos haluat vaihtaa PIN-koodia, sinulla on oltava joko avaimenperä tai nykyinen kelvollinen PIN-koodi käytössä, jotta voit saada pääsyn turvajärjestelmään. Jos avaimenperää ei havaita tai se ei ole saatavilla etkä muista PIN-koodiasi, käänny INDIAN MOTORCYCLE -jälleenmyyjäsi puoleen.

Lue toimenpiteen kaikki ohjeet ennen aloittamista.

1. Kytke virtakytkin päälle. ÄLÄ käynnistä moottoria. Turvavalon ja/tai virtakytkin syttyvät lyhyesti, kunnes avaimenperä havaitaan tai kunnes voimassa oleva nykyinen PIN syötetään.
2. Paina tai pidä painettuna suuntavilkun CANCEL (peruuta) -kytkintä 10 sekuntia, kunnes turvavalon ja/tai virtakytkin syttyvät.

### HUOMAUTUS

Viihdetietojärjestelmän näytöllä varustetuissa malleissa tämän toimenpiteen aikana esiin tulee ponnahdusikkuna, jossa ilmoitetaan, että avaimenperä on toiminta-alueen ulkopuolella.

3. Syötä joko pää-PIN katso tunnistenumeron kirjaus sivulta 7 tai nykyinen nelinumeroinen ajajan PIN-koodisi 20 sekunnin kuluessa. Jos PIN syötetään onnistuneesti, turvavalon ja/tai virtakytkin pysyvät päällä ja äänimerkki soi lyhyesti.

### HUOMAUTUS

Ellei oikeaa PIN-koodia syötetä 20 sekunnin kuluessa, turvavalon ja/tai turvakytkeä vilkkuvat 10 sekuntia ja järjestelmä sammuu. Palaa vaiheeseen 1 ja yritä uudelleen.

4. Anna uusi, itse valitsemasi nelinumeroinen PIN-turvakoodi. Jos PIN syötetään onnistuneesti, turvavalon pysyy päällä ja äänimerkki soi lyhyesti. Siirry vaiheeseen 5.

### HUOMAUTUS

Ellei nelinumeroista PIN-koodia syötetä onnistuneesti 20 sekunnin kuluessa, turvavalon vilkkuu 10 sekuntia ja järjestelmä poistuu toimenpiteestä. Palaa vaiheeseen 1 ja yritä uudelleen.

5. Syötä uusi nelinumeroinen PIN uudelleen. Jos nyt syötetty koodi vastaa ensin syötettyä koodia, turvavalon sammuu ja äänimerkki soi lyhyesti. Uusi ajajan PIN on tallennettu. Kirjaa uusi ajajan PIN taulukkoon sivulta 7.

### HUOMAUTUS

Ellei koodia syötetä uudelleen 20 sekunnin kuluttua tai ellei uudestaan syötetty koodi vastaa ensin syötettyä, turvavalon vilkkuu 10 sekuntia ja järjestelmä poistuu toimenpiteestä. Uutta PIN-koodia EI tallennettu. Jatka aikaisemman kelvollisen PIN-koodin käyttöä. Palaa vaiheeseen 1 ja yritä uudelleen.

## MOOTTORIN PURISTUSTESTI

Moottorin puristustesti voidaan tehdä yleisen moottorin kunnan tutkimiseksi. Katso tietoja INDIAN MOTORCYCLIN huolto-ohjeesta tai ota tarvittaessa yhteyttä valtuutettuun INDIAN MOTORCYCLE -jälleenmyyjään.

### PAKOKAASUJÄRJESTELMÄN TARKASTAMINEN

Tarkasta, näkyykö pakokaasujärjestelmässä vuotavasta pakokaasusta aiheutuneita tahroja. Vaihda vaurioituneet tai vuotavat pakottiivisteet. Tarkasta kaikki pakokaasujärjestelmän kiinnikkeet. Kiristä löysät pidikkeet ja kiinnikkeet. Älä kiristä liikaa. Katso tietoja *INDIAN MOTORCYCLEN huolto-ohjeesta* tai ota tarvittaessa yhteyttä valtuutettuun INDIAN MOTORCYCLE -jälleenmyyjään.

### MOOTTORIPYÖRÄN NOSTAMINEN



#### VAROITUS

Moottoripyörän kaatuminen tai putoaminen voi aiheuttaa vakavan loukkaantumisen tai kuoleman. Varmista, että moottoripyörä ei kallistu tai putoa, kun se on nostettu tai kun se on seisontatuen varassa.

Moottoripyörää pitää nostaa joissakin toimenpiteissä painon poistamiseksi tarkastettavan komponentin päältä. Nosta moottoripyörää asettamalla vakaa, tasainen tunkki tai nostomekanismi vankalle, tasaiselle alustalle ja nostamalla moottorin kampikammion alta. Alustan on oltava vähintään 30 cm neliö. ÄLÄ yritä nostaa moottoripyörää ilman asianmukaisia laitteita. Kiinnitä moottoripyörä aina kunnolla ennen nostamista, jotta se ei voi kaatua tai pudota, kun se on nostettu.

### KOEAJO

Ennen kuin palautat moottoripyörän säännölliseen käyttöön, suorita koeajo turvallisella alueella. Kiinnitä erityistä huomiota kaikkien huollettujen komponenttien oikeaan asentamiseen ja toimintaan.

Tee korjaukset tai muutokset viipymättä varmistaaksesi turvallisen, luotettavan ja miellyttävän ajoneuvon suorituskyvyn.

### KIINNIKKEEN TARKASTAMINEN

1. Tarkasta koko moottoripyörän runko ja moottori löysien, vaurioituneiden tai puuttuvien kiinnikkeiden varalta. Kiristä löysät kiinnikkeet oikeaan tiukkuuteen. Katso tietoja *INDIAN MOTORCYCLEN huolto-ohjeesta* tai ota tarvittaessa yhteyttä valtuutettuun INDIAN MOTORCYCLE -jälleenmyyjään.
2. Vaihda irralliset, vaurioituneet tai rikkoutuneet kiinnikkeet aina ennen ajoa. Käytä aitoja, keskenään samankokoisia ja -vahvuuksisia INDIAN MOTORCYCLE -kiinnikkeitä.

### KIINNIKKEEN KIRISTYSMOMENTIT

Tässä ohjeessa ei ole lueteltu joitakin menettelyjä ja kiinnitysmomenteja. Katso tietoja *INDIAN MOTORCYCLEN huolto-ohjeesta* tai ota tarvittaessa yhteyttä valtuutettuun INDIAN MOTORCYCLE -jälleenmyyjään.

## VIANETSINTÄ

Henkilökohtaisen turvallisuutesi vuoksi älä yritä suorittaa tarkastuksia tai korjauksia, joita ei ole kuvattu täysin tässä ajajan käyttöoppaassa. Ota yhteys valtuutetun jälleenmyyjän huoltoon, jos et voi selvittää ongelman syytä tai jos sinulla ei ole tarkastukseen/korjaukseen tarvittavia mekaanisia taitoja tai työkaluja. Älä tee mitään tarkastuksia tai korjauksia moottorin käydessä.

## MOOTTORI PYÖRII, MUTTA EI KÄYNNISTY

MAHDOLLINEN SYY	MAHDOLLINEN KORJAUS/TOIMINTA
Alhainen polttoaineen taso	Tarkasta polttoaineen määrä.
Polttoainepumppu käyttökelvoton	Siirrä SAMMUTUS-kytkin KÄYNNISTYS-asentoon. Kytke virtakytkin päälle. Polttoainepumpun pitäisi toimia hetkellisesti ja sitten pysähtyä. Tarkasta polttoainepumpun/sytytyspiirin katkaisija.
Akun jännite liian alhainen	Lataa akku täyteen.
Sytytystulppa/-tulpat likaantuneet	Tarkasta sytytystulpat.
Sytytystulpan johdin/johtimet irti tai löysällä	Varmista, että sytytystulpan johtimet ovat kiinni tiukasti.
Matala puristus	Ota yhteys jälleenmyyjään moottorin puristustestistä varten.

## KÄYNNISTYSMOOTTORI NAPSAAHTAA, EI KYTKEDY PÄALLE TAI PYÖRII HITAASTI

MAHDOLLINEN SYY	MAHDOLLINEN KORJAUS/TOIMINTA
Moottorin sammutus-/käynnistyskytkin sammutusasennossa	Aseta kytkin KÄYNNISTYS-asentoon.
Akun varaus purkautunut	Lataa akku täyteen.
Akkukaapelit irti tai syöpyneet	Tarkasta akkukaapelit.
Vaihde on päällä	Vaihda kytkin vapaalle tai vedä kytkinvipua sisään kytkimen poistamiseksi käytöstä.
Avaimenperää ei ole todennettu	Varmista, että avaimenperä on toiminta-alueella ja ettei avaimenperän pariston jännite ole liian alhainen.
Seisontatuki on alhaalla ja vaihde on päällä	Vaihda vapaalle tai palauta seisontatuki kokonaan.

## MOOTTORI KÄYNNISTYY, MUTTA KATKOO TAI KÄY HUONOSTI

### HUOMAUTUS

SAMMUTA moottori ennen kuin tarkastat jonkin näistä kohteista.

MAHDOLLINEN SYY	MAHDOLLINEN KORJAUS/TOIMINTA
Akun varaus purkautunut	Lataa akku täyteen.
Akkukaapelit irti tai syöpyneet	Tarkasta akkukaapelit ja liitännät.

## YLLÄPITO

MAHDOLLINEN SYY	MAHDOLLINEN KORJAUS/TOIMINTA
Sytytystulppa/-tulpat likaantuneet	Tarkasta sytytystulpat.
Sytytystulppa tai -tulpat löystyneet tai märkiä	Tarkasta sytytystulpan johdot ja varmista, että ne ovat kuivia/tukevasti kiinni.
Polttoaine on likaista	Tarkasta, onko polttoaineessa vettä tai onko se likaista. Ota yhteys jälleenmyyjään.
Moottoriöljyn määrä tai öljytyyppi on väärä	Tarkasta öljyn määrä ja laatu.
Löysät, katkenneet, oikosuljetut sytytyspuolan johdot	Tarkasta kelan ensisijaiset johdot. Ota yhteys jälleenmyyjään.
Ilmanotto on estetty	Tarkasta ilmansuodatin.
Tulovuodot	Tarkasta ilmakotelo, kaasuläpän runko ja tuloliitokset.

## ONGELMIA VAIHTEEN VAIHTAMISESSA TAI VAPAAN VAIHTEEN KYTKEMINEN ON VAIKEAA

MAHDOLLINEN SYY	MAHDOLLINEN KORJAUS/TOIMINTA
Vaihteensiirtovivuston holkit kuivia tai kuluneet	Voitele vaihteensiirtovivusto.
Kytkinvaurio	Vaihda kytkin.
Kytkinkaapeli on säädetty virheellisesti	Ota yhteys jälleenmyyjään tarkastusta ja säätöä varten.
Vaihteensiirtovivusto on säädetty virheellisesti	Ota yhteys jälleenmyyjään tarkastusta ja säätöä varten.

## AKKU LATAUTUU HITAASTI TAI AKUN VARAUS PURKAUTUU

MAHDOLLINEN SYY	MAHDOLLINEN KORJAUS/TOIMINTA
Irrallinen/syöpynyt latauspiirin liitäntä	Tarkasta/puhdista akkukaapelin liitännät. Tarkasta/puhdista latauspiirin liitännät. Ota yhteys jälleenmyyjään.
Lisälaitteen kuormitus ylittää lataustason	Rajoita lisävarusteiden käyttöä moottorin ollessa sammutettuna.
Väärin johdotettu lisävaruste (virrankäyttö)	Ota yhteys jälleenmyyjään tarkastaaksesi latausjärjestelmän tehon ja virrankäytön.

## JARRUMELU/HUONO JARRUTUSTEHO

### HUOMAUTUS

Ota yhteyttä jälleenmyyjään, jos jarrutusteho ei palaa näiden tarkastusten jälkeen.

MAHDOLLINEN SYY	MAHDOLLINEN KORJAUS/TOIMINTA
Pölyä/likaa jarrulevyllä/-levyillä	Puhdista levy.
Kuluneet palat tai levyn/jarrulevyn vauriot	Tarkasta palat.
Jarrunesteen määrä vähissä tai neste on likaantunut	Tarkasta nesteen määrä ja kunto.

## LUKKIUTUMATTOMAN JARRUN VALO PALAA JATKUVASTI TAI AJOITTAIN

MAHDOLLINEN SYY	MAHDOLLINEN KORJAUS/TOIMINTA
Palanut sulake	Tarkasta sulakkeet. Katso sivu 158.
Löysä tai vaurioitunut pulssikehä	Tarkasta, onko pulssikehä löystynyt tai ovatko sen hampaat lohjenneet.
Komponentteihin on tarttunut likaa	Tarkasta, onko pyörän nopeusanturissa tai pulssikehässä roskaa.
Roskien aiheuttama vaurio	Tarkasta, onko pyörän nopeusanturin kotelossa halkeamia.
Vaurioituneet komponentit	Katso huolto-ohjeet tai käänny valtuutetun jälleenmyyjän puoleen.





## PUHDISTUS JA VARASTOINTI

### PUHDISTUSTUOTTEET

Tässä osiossa annetaan vinkkejä parhaasta tavasta puhdistaa, kiillottaa ja säilyttää kauniin uuden INDIAN MOTORCYCLE -moottoripyörän kaikki pinnat. On suositeltavaa käyttää uusia INDIAN MOTORCYCLE:n puhdistus- ja kiillotustuotteita ja -varusteita, jotka on suunniteltu erityisesti tarjoamaan parasta mahdollista huolenpitoa INDIAN MOTORCYCLE -moottoripyörälle.

Tässä osiossa suositeltujen puhdistus- ja kiillotustuotteiden lisäksi INDIAN MOTORCYCLEllä on myös seuraavia erikoistuotteita:

- mustien ja hopeanväristen moottoreiden parantaminen
- moottoreiden, renkaiden ja pyörien puhdistaminen
- jarrupölyn poistaminen

Moottoripyörän puhdistamisen jälkeen on tarkistettava, etteivät maalipinnat ole vahingoittuneet. Lovet ja naarmut on korjattava viipymättä korroosion estämiseksi.

Katso lisätietoja matasta, kirkaspintaisesta viimeistelyhoidosta osiosta *Matta, kirkaspintainen viimeistelyhoito*.

Katso lisätietoja kiiltävästä, kirkaspintaisesta viimeistelyhoidosta osiosta *Kiiltävä, kirkaspintainen viimeistelyhoito*.

Ota yhteyttä INDIAN MOTORCYCLE -jälleenmyyjäsi, jos haluat lisätietoja tai kysyä puhdistuksesta tai huolenpidosta.

## MOOTTORIPYÖRÄN PESEMINEN

### HUOMAUTUS

Älä pese moottoripyörää paineistetulla vedellä. Vettä voi päästä imeytymään ja heikentää pyöränlaakereita, jarrusatulakokoonpanoja, jarrupääsylintereitä, sähköliittimiä, ohjauspään laakereita ja voimansiirron tiivisteitä. Älä suuntaa vesisuihkua ilmanottoaukkoihin, pakoputkiin, sähköliittimiin tai äänijärjestelmän kaiuttimiin. Vesi voi vahingoittaa sähkökomponentteja. Älä anna veden joutua kosketuksiin sähkökomponenttien tai liittimien kanssa.

1. Varmista ennen pesua, että pakoputket ovat viileitä. Peitä jokainen putken aukko muovipussilla, joka on kiinnitetty vahvalla kuminauhalla. Tarkasta, että sytytystulpat, sytytystulpan johdot, öljyn täyttöaukon korkit ja polttoainesäiliön korkit ovat kunnolla paikallaan.
2. Älä käytä hankaavia puhdistusaineita.
3. Huuhtelee mahdollisimman paljon likaa ja mutaa vedellä, jonka paine on mahdollisimman alhainen. Käytä mahdollisimman vähän vettä, kun peset lähellä ilmanottoaukkoa tai pakoputken aukkoja. Kuivaa nämä osat huolellisesti ennen moottoripyörän käyttöä.
4. Puhdista etuhaarukan putket huolellisesti, jotta haarukan tiivisteiden kuluminen ja vuoto vähenevät.

## PUHDISTUS JA VARASTOINTI

5. Poista pesun jälkeen kuminauhat ja muovipussit pakoputkista. Käynnistä moottori ja anna sen käydä tyhjäkäynnillä muutaman minuutin ajan.
6. Varmista ennen ajamista, että jarrut toimivat kunnolla.

### TUULILASIN HOITO (JOS VARUSTEENA)

Puhdista tuulilasi pehmeällä liinalla ja runsaalla lämpimällä vedellä. Kuivaa pehmeällä, puhtaalla liinalla. Poista pienet naarmut korkealaatuisella kiillotusaineella, joka on suunniteltu käytettäväksi polykarbonaattipinnoilla.

#### HUOMAUTUS

Jarruneste ja alkoholi vahingoittavat pysyvästi tuulilasia. Älä käytä lasinpuhdistusaineita, vettä tai likaa hylkiviä aineita sekä öljy- tai alkoholipohjaisia puhdistusaineita tuulilasilla, koska nämä tuotteet voivat vahingoittaa tuulilasia.

### MATTA, KIRKASPINTAINEN VIIMEISTELYHOITO

Mattaviimeistelyille tuotteille kertyy helposti likaa, öljyä ja muita epäpuhtauksia. Puhdista aina tällainen pinta lämpimällä vedellä ja miedolla astianpesuaineella. Hiero pintaa kevyesti pehmeällä sienellä ja huuhtelee sitten puhtaalla lämpimällä vedellä. Käytä sitruhedelmäpohjaista puhdistusainetta sitkeisiin tahroihiin, kuten rasvaan tai öljyyn. Ruiskuta puhdistusainetta alueelle ja hiero varovasti pehmeällä sienellä. Anna puhdistusaineen vaikuttaa pari minuuttia ja huuhtelee sitten puhtaalla, lämpimällä vedellä. Toista tarvittaessa.

#### HUOMAUTUS

Älä koskaan käytä kiillotusainetta tai vahaa tai hankaavaa sientä mattapinnan puhdistukseen. Nämä tuotteet hiovat maalipinnan ja saavat aikaan kiiltävän pinnan. Älä koskaan puhdista mattapintaa painepesurilla, koska se upottaa epäpuhtaudet kirkkaaseen pintaan ja voi vahingoittaa merkintöjä ja tarroja.

### KIILTÄVÄ, KIRKASPINTAINEN VIIMEISTELYHOITO

Kaikissa INDIAN MOTORCYCLE -moottoripyörissä käytetty kirkaspintainen viimeistelyjärjestelmä tarjoaa ensiluokkaisen suojan. Saat parhaat hyödyt tästä järjestelmästä seuraavan, moottoripyörän kiiltävästä viimeistelystä huolehtimisesta kertovan oppaan avulla.

- Puhdista moottoripyörä vain huuhtelemalla vedellä ensimmäisten 30 päivän aikana, kun viimeistely pinta on vielä tuore.
- Älä vahaa moottoripyörää ensimmäisten 60 päivän aikana. Tämä voi heikentää kiiltoa. Käytä 60 päivän kuluttua vain vahoja, jotka on suunniteltu uusia, kirkkaita päällysteitä varten.
- Älä pese moottoripyörää paineistetulla vedellä. Paineistettu vesi voi vahingoittaa maalipintaa, kun maali on vielä tuore. Jos painepesuria on pakko käyttää, pidä suihkutussuutin vähintään 60 cm:n (24 tuumaa) päässä moottoripyörän pinnasta.
- Pese moottoripyöräsi usein, varsinkin kun se altistuu suolaisille, pölyisille, hapokkaille tai emäksisille ympäristöille.
- Puhdista lämpimällä tai viileällä vedellä ja pehmeällä liinalla.

- Käytä saippuota, jotka eivät ole hankaavia ja joiden pH on neutraali (ei happamia eikä emäksisiä pesuaineita).
- Älä käytä liuotinpohjaisia liuoksia.
- Älä poista pölyä kuivalla liinalla.
- Älä käytä jäykkää harjaa, joka voi naarmuttaa pintaa.
- Älä pese erittäin kuumalla vedellä.
- Älä pese moottoripyörää, kun sen pinta on kuuma, ja vältä moottoripyörän pesemistä kuumassa auringonpaisteessa. Veden mineraaleja voi olla vaikea poistaa, kun ne ovat kuivuneet moottoripyörän pinnalle.
- Älä jätä vuotanutta bensiiniä, moottoriöljyä tai jarrunestettä maalipinnalle. Poista nämä aineet välittömästi huuhtelemalla vedellä. Käytä pehmeää liinaa jäljellä olevien jäämien imeyttämiseen ja taputtele kuivaksi.
- Jos haluat poistaa ötökän jäänteitä tai tiepikettä, käytä vain tuotteita, jotka on erityisesti suunniteltu tähän tarkoitukseen. Noudata tuotteen valmistajan suosituksia, jotta vältät mahdolliset maalivauriot. Pese noudattamalla tässä osassa kuvattuja menetelmiä.
- Poista aina jää tai lumi harjaamalla, äläkä raaputtamalla.
- Lovet ja naarmut on korjattava viipymättä korroosion estämiseksi.

## VIIHDETIETOJÄRJESTELMÄN KOSKETUSNÄYTÖN HOITO

Suosittelemme puhdistamaan kosketusnäytön miedolla puhdistusaineella ja vedellä. Pese ja kuivaa nukkaamattomalla liinalla.

- Älä altista jarrunesteelle.
- Älä altista bensiinille.
- Älä altista dietyyliolamuudille.

## NAHAN HOITO TIETOA NAHASTA

Nahka on luonnontuote, ja sillä on luonnonmateriaalille tyypillisiä ominaisuuksia. Haalistuminen, rypyt, rakeisuuden muutokset, taitokset ja pienet merkit ovat osoitus siitä, että tämä materiaali ei ole keinotekoisia. Tuote tummuu käytössä, kuten jokainen nahkatuote. Säännöllinen hoito auttaa pitämään ensiluokkaisten nahkatuotteiden ulkonäön parhaana mahdollisena.

### AURINGOLLE ALTISTUMINEN

Monet ympäristötekijät lisäävät nahkatuotteiden ikääntymistä. Säännöllinen altistuminen auringolle tai auringon ja pakojärjestelmän tai moottorin komponenttien kuumuudelle voi saada nahan haalistumaan nopeasti. Auringon kuumuus kuivaa nahan ja saa sen halkeilemaan. INDIAN MOTORCYCLE -nahanhoitovoidesarjan säännöllinen käyttö korvaa öljyt ja ylläpitää nahan luonnollista pintaa. Nahanhoitovoidesarjan säännöllinen käyttö auttaa palauttamaan öljyparkitun värin ja ylläpitämään sitä, jotta nahan ulkonäkö pysyy parhaana mahdollisena.

### **KOSTEUELLE ALTISTUMINEN**

Jos nahka altistuu kosteudelle, pyyhi nahkatuotteet ja anna niiden kuivua luonnollisesti huoneenlämpötilassa. Älä yritä nopeuttaa kuivumisprosessia lämpöä käyttämällä. Jos nahkaa lämmitetään, luonnolliset öljyt poistuvat ja saavat sen kuivumaan ja halkeilemaan. Aina kun mahdollista, pyri suojelemaan nahkaa altistumiselta kosteudelle.

#### **HUOMAUTUS**

INDIAN-moottoripyörissä käytetty nahka on täysin luonnollinen tuote. Altistuminen kosteudelle johtaa materiaalin rakennemuutoksiin ja aiheuttaa pysyviä vaurioita. INDIAN MOTORCYCLEN nahanhoitovoiteen säännöllinen käyttö estää tämältyypin vaurion syntymistä.

### **LIALLE/PÖLYLLE ALTISTUMINEN**

Moottoripyörin nahkaosat voivat tulla erittäin likaisiksi normaalissa käytössä. Nahkaosat voidaan pyyhkiä sienellä ja puhtaalla vedellä, etenkin pitkän ajon jälkeen. Jos likaantuminen on voimakasta, käytä pientä määrää mietoa saippuaa ja huuhtelee sen jälkeen puhtaalla vedellä.

### **NAHAN HOITOVOIDE**

INDIAN MOTORCYCLEN nahanhoitovoide on nahanhoitoaine, joka on kehitetty palauttamaan monia niistä öljyistä, jotka nahka menettää altistuessaan säiden vaihtelulle. Tämä hoitoaine soveltuu kaikelle INDIAN MOTORCYCLEN öljyparkitulle nahalle, mutta sitä ei pitäisi koskaan käyttää mokkanahalle.

Tämä nahanhoitovoide palauttaa myös osan väristä, joka menetetään luontaisen ikääntymisen myötä, ja nyt se sisältää myös UV-suojan. Ikääntymisvauhti riippuu siitä, kuinka usein moottoripyörää käytetään, miten sitä varastoidaan, ja millaiset sääolosuhteet ovat. Vaikka näkyvät ikääntymisen merkit ovat selkeämmin huomattavissa luonnollisesta nahasta, hoidon puute voi aiheuttaa takuuseen sisällymätöntä vaurioita sekä luonnolliselle että mustalle nahalle.

### **NAHANHOITOVOITEEN KÄYTTÖ**

Levitä nahanhoitovoideita osana tavallista huolto-ohjelmaa, kuten kromin kiillotusta ja maalattujen pintojen pesua. Tee tämä käsittely vähintään kerran kuussa. Tee käsittely useammin, jos moottoripyörä altistuu useammin ympäristötekijöille tai jos se pysäköidään aurinkoon.

1. Pyyhi nahkaa sienellä ja puhtaalla vedellä.
2. Pyyhi nahkaa kuivalla pyyhkeellä ja anna sen kuivua huoneenlämpötilassa. Älä yritä nopeuttaa kuivumisaikaa lämmön avulla.
3. Hiero voide kevyesti puhtaalla liinalla nahkaan ja pyyhi jäämät pois. Varo antamasta voidetippojen tai kokkareiden jäädiä pitkäksi aikaa nahalle, jotta kyseinen alue ei tummene. Parempia tuloksia saat, kun käytät suoraa pyyhintäliikettä pienten pyörteiden sijasta. Vaaleammat alueet voivat tarvita enemmän voidetta, jotta ne tummenevat.
4. Anna voiteen kuivua ennen ajamista (yleensä yhden tunnin ajan).

## USEIN KYSYTYT KYSYMYKSET

### **K. VOINKO PALAUTTAA NAHAN VÄRIN KENGÄNKIILLOTUSAINEELLA?**

V. Kengänkiillotusainetta ei tulisi käyttää INDIAN-moottoripyörän nahkaosiin. Kengänkiillotusaineessa on väriainetta, joka voi vaurioittaa nahkaa ja jättää jäämiä vaatteisiin.

### **K. MILLÄ AINEILLA MINUN PITÄISI KÄSITELLÄ MUSTAA NAHKAA, JOTA ON KÄYTETTY INDIAN-MOOTTORIPYÖRÄSSÄNI?**

V. INDIAN MOTORCYCLE -nahanhoitovoide soveltuu kaikelle INDIAN-moottoripyörän öljyparkitulle nahalle. Mustassa nahassa käytetään erilaista parkitsemisprosessia, eikä se vaadi voiteen levittämistä yhtä usein.

### **K. MITÄ MINUN PITÄISI KÄYTTÄÄ NAHKAIISIIN LISÄVARUSTEISIINI?**

V. INDIAN MOTORCYCLE -nahanhoitovoide soveltuu kaikelle INDIAN-moottoripyörän öljyparkitulle nahalle, myös lisävarusteille.

### **K. MISTÄ VOIN OSTAA PARKITUN NAHAN KUNNOSTUSSARJAN TAI INDIAN MOTORCYCLE -NAHANHOITOVOIDETTA?**

V. Käänny INDIAN MOTORCYCLE -jälleenmyyjäsi puoleen, jos haluat näitä tuotteita tai sinulla on muita moottoripyörän huoltotarpeita.

### **K. VOINKO KÄYTTÄÄ NAHANHOITOVOIDETTA KÄYTETTYÄNI PARKITUN NAHAN KUNNOSTUSSARJAA?**

V. Voit. Nahanhoitovoidetta tulisi käyttää vähintään kerran kuussa (useammin vaativissa olosuhteissa) halutun viimeistelyn ylläpitämiseksi. Levitä nahanhoitovoidetta osana säännöllistä ulkokuoren hoitosuunnitelmaa (esim. kromin kiillotusta ja maalattujen pintojen pesua).

### **K. KUINKA MONEEN KÄYTTÖKERTAAN YKSI PARKITUN NAHAN KUNNOSTUSSARJA RIITTÄÄ?**

V. Jokaisessa sarjassa on tarpeeksi tuotetta kahteen käyttökertaan.

## VARASTOINTIALUEEN VALMISTELU

Jos et aio käyttää moottoripyörää yli 60 päivän aikana, varastoi moottoripyörä välttääksesi polttoainejärjestelmän ja akun vaurioitumisen ja suojellaksesi komponentteja korroosiolta tai heikkenemiseltä. Varastoinnin valmistelujen aikana saatat käyttää tuotteita, jotka ovat mahdollisesti vaarallisia, kuten polttoaineen stabilointiainetta. Kun käytät näitä tuotteita, noudata tuotteen pakkauksessa olevia ohjeita ja varoituksia.

Valitse kuiva, hyvin ilmastoitu säilytyspaikka, kuten autotalli tai muu rakennus, jos mahdollista. Paikassa tulisi olla kiinteä, tasainen pinta, jossa on riittävästi tilaa moottoripyörälle.

### VAROITUS

Bensiini on hyvin herkästi syttyvää ja tietyissä olosuhteissa myös räjähdysherkkää. Älä säilytä moottoripyörää missään paikassa (kotona tai autotalli), jossa se voi joutua lähelle avotulta, sytytysliekkejä, kipinöitä tai sähkömoottoreita. Älä tupakoi varastointialueella.

Renkaiden säilyttäminen parhaassa kunnossa:

- Varastoalueella tulisi olla suhteellisen vakaa ja leuto lämpötila.
- Varastoalueen pinnalla ei saa olla öljyä tai bensiiniä.
- Moottoripyörä ei saa olla lähellä jäähdyntintä tai muuta lämmönlähdettä tai mitä tahansa sähkömoottoria.

## PUHDISTA JA SUOJAA MOOTTORIPYÖRÄ

Valmistele moottoripyörä säilytykseen puhdistamalla ja kiillottamalla moottoripyörä ohjeiden mukaan, katso alk. sivu 167. Kiillota kromatut ja muut metallipinnat. Levitä suoja-ainetta paljaille kumi-, vinyyli- ja muoviosille. *Älä levitä kuminsuoja-ainetta renkaan kulutuspinnoille.*

## POLTTOAINEEN STABILOINTIAINE

Lisää polttoainesäiliöön uutta polttoainetta ja polttoaineen stabilointiainetta. Älä ylitäytä.

Aja moottoripyörää tai käynnistä ja käytä moottoria 15 minuutin ajan hyvin ilmastoidussa tilassa, jotta stabilointiaine leviää koko polttoainejärjestelmään.

## ILMAN LISÄÄMINEN RENKAASEEN

Täytä renkaat normaalipaineeseen. Katso sivu 143.

## MOOTTORIN SUOJAUS

Vaihda moottoriöljy.

## AKUN HOITO

1. Irrota akku. Katso sivu 153.
2. Puhdista ensin akun navat teräsharjalla mahdollisten irtonaisten roskien poistamiseksi.
3. Pese akun navat ja akkukaapelien päät liuksella, jossa on yksi osa ruokasoodaa ja 16 osaa vettä. Huuhtelee puhtaalla vedellä ja pyyhi kuivaksi.
4. Levitä ohut kerros eristävää rasvaa akkunapoihin ja kaapelien liittimiin.
5. Puhdista akun ulkopuoli liuksella, jossa on mietoa puhdistusainetta ja lämmintä vettä.
6. Säilytä akku kuivassa paikassa, lämpötilassa 0–32 °C (32–90 °F).
7. Lataa varastoinnin aikana akku täyteen kerran kuussa. Katso sivu 156.

## HUOLTO VARASTOINNIN AIKANA

Pitkäaikaisen varastoinnin aikana ylläpidä rengaspaineita ja akun jännitettä suositellulla tasolla.

### JYRSIJÄT

Hiiret ja muut jyrsijät ovat usein varastoidun moottoripyörän pahin vihollinen. Jos moottoripyörä varastoidaan alueelle, jossa on hiiriä (varsinkin maaseudulla, ladoissa, piholla jne.), on ryhdyttävä lisätoimenpiteisiin niiden vahingontekojen estämiseksi. Tähän voi kuulua verkon asettaminen tulo- tai poistoaukkojen yli (muista poistaa ne, kun otat moottoripyörän varastosta).

## PYSÄKÖI MOOTTORIPYÖRÄ JA PEITÄ SE SUOJALLA

1. Pysäköi moottoripyörä sen säilytyspaikkaan. Estä kehikko saadaksesi painoa pois etu- ja takapyöriltä.

### HUOMAUTUS

Moottoripyörän käynnistäminen säännöllisesti säilytyksen aikana EI ole suositeltavaa. Vesihöyry on polttoprosessin sivutuote ja seurauksena voi olla korroosio, ellei moottoria käytetä niin kauan, että öljy- ja pakojärjestelmä saadaan normaaliin käyttölämpötilaan.

2. Kiinnitä muovipussi (jäähdytettyjen) poistoaukkojen päälle, jotta pakojärjestelmään ei pääse kosteutta.
3. Peitä moottoripyörä peitteellä, joka on valmistettu kestävästä, hengittävästä materiaalista, joka on suunniteltu varastointia varten. Moottoripyörän peittäminen suojaa sitä pölyltä ja muilta ilmassa olevilta materiaaleilta. Peitteen on oltava hengittävä materiaalia, joka estää kosteuden muodostumisen moottoripyörän päälle, sillä kosteus voi aiheuttaa metallipintojen hapettumista.

### POISTAMINEN VARASTOSTA

1. Asenna täyteen ladattu akku.
2. Tarkasta öljytaso. Jos moottoripyörää on säilytetty alueella, jossa lämpötila ja kosteus vaihtelevat (kuten ulkona), vaihda moottoriöljy ennen moottorin käynnistämistä.

#### *HUOMAUTUS*

Varastoinnin aikana lämpötilan ja kosteuden muutokset voivat aiheuttaa tiivistymistä kampikammioon ja sekoittua moottoriöljyyn. Moottorin käyttäminen öljyllä, joka sisältää kondensoitunutta vettä, voi aiheuttaa moottorivaurioita.

3. Tarkasta varastointialue nestevuotojen merkkien varalta. Tunnista ja huolla jokainen vuotava komponentti.
4. Poista kaikki jyrjsijäsuojausta varten asennetut imu- tai pakokaasuverkot.
5. Asenna uudet sytytystulpat tarvittaessa.
6. Suorita ajoa edeltävät tarkastukset tämän oppaan ohjeiden mukaisesti.
7. Suorita koeajo. Katso sivu 162.
8. Pese ja kiillota moottoripyörä. Vahaa, kiillota tai käytä suojaavaa ainetta asiaan kuuluviin komponentteihin.



## TEKNISET TIEDOT

### MITAT

Mitat ja tekniset tiedot voivat vaihdella toimintojen, lisävarusteiden ja tarvikkeiden mukaan.

	<b>INDIAN SPRINGFIELD -MALLIT</b>	<b>CHIEFTAIN-MALLIT</b>	<b>ROADMASTER-MALLIT</b>
Kokonaispituus	2 583 mm (101,7 tuumaa) 2 522 mm (99,3 tuumaa) (Dark Horse)	2 506 mm (98,7 tuumaa)	2 656 mm (104,6 tuumaa) 2 593 mm (102,1 tuumaa) (Dark Horse/Limited)
Kokonaisleveys	1 080 mm (42,5 tuumaa) 972 mm (38,3 tuumaa) (Dark Horse)	1 023 mm (40,3 tuumaa)	1 023 mm (40,3 tuumaa)
Kokonaiskorkeus	1 205 mm (47,5 tuumaa) 1300 mm (51,2 tuumaa) (Dark Horse)	1 219 mm (48 tuumaa)	1 226 mm (48,3 tuumaa)
Istuimen korkeus	724 mm (28,5 tuumaa) 711 mm (28 tuumaa) (Dark Horse)	699 mm (27,5 tuumaa) 711 mm (28 tuumaa) (Limited, Dark Horse)	762 mm (30 tuumaa) 737 mm (29 tuumaa) (Limited, Dark Horse)
Akseliväli	1 701 mm (67 tuumaa)	1 668 mm (65,7 tuumaa)	1 668 mm (65,7 tuumaa)
Maavara	142 mm (5,6 tuumaa) 130 mm (5,1 tuumaa) (Dark Horse)	130 mm (5,1 tuumaa)	140 mm (5,5 tuumaa)
Kaltevuuskulma (runko)/ketju	25°/133 mm (5,2 tuumaa)	25°/150 mm (5,9 tuumaa)	25°/150 mm (5,9 tuumaa)

## TEKNISET TIEDOT

---

### PAINO

	<b>INDIAN SPRINGFIELD -MALLIT</b>	<b>CHIEFTAIN-- MALLIT</b>	<b>ROADMAS- TER-MALLIT</b>
Kuiva paino (ilman polttoainetta/ nesteitä)	362 kg (798 lb) 342 kg (753 lb) (Dark Horse)	356 kg (785 lb) 358 kg (789 lb) (Limited ja Dark Horse)	404 kg (891 lb) 392 kg (864 lb) (Dark Horse/Limited)
Märkäpaino (polttoaineella/ nesteillä)	375 kg (827 lb) 352 kg (776 lb) (Dark Horse)	368 kg (811 lb) 372 kg (820 lb) (Limited ja Dark Horse)	417 kg (919 lb) 405 kg (893 lb) (Dark Horse/Limited)
Moottoripyörän suurin sallittu kokonaispaino (GVWR)	628 kg (1385 lb)	628 kg (1385 lb)	628 kg (1385 lb)
Kokonaisakseli- paino (GAWR)	Edessä: 227 kg (500 lb) Takana: 401 kg (884 lb)	Edessä: 227 kg (500 lb) Takana: 401 kg (884 lb)	Edessä: 227 kg (500 lb) Takana: 401 kg (884 lb)
Enimmäiskuor- mitus (kuljettajat, kuorma, lisävarusteet)	253 kg (558 lb) 276 kg (609 lb) (Dark Horse)	260 kg (574 lb) 256 kg (565 lb) (Limited ja Dark Horse)	211 kg (466 lb) 223 kg (492 lb) (Dark Horse/Limited)

## TILAVUUDET

	KAIKKI MALLIT
Moottoriöljy	5,7 l (6 qts) suodattimen kanssa öljynvaihdon yhteydessä
Polttoaine	20,8 l (5,5 gal [USA])
Varatankki (polttoaineen valo palaa)	3,8 l (1,0 gal [USA])
Haarukkaöljy	557 cm <sup>3</sup> (18,8 oz)

## MOOTTORI

## THUNDER STROKE 111

	THUNDER STROKE 111
Moottorityyppi	Thunder Stroke 111, ilmajäähdytteinen
Konfigurointi	V-Twin
Iskutilavuus	1 811 cm <sup>3</sup> (111 cu. in.)
Jäähdytysjärjestelmä	Ilmajäähdytteinen (Cruiser-mallit) Ilma/öljyjäähdytin (Bagger/Tour-mallit)
Puristussuhde	9,5:1
Venttiilisarja	2 venttiiliä sylinteriä kohden, hydrauliset nostimet
Sylinterin halkaisija ja iskunpituus	101 mm x 113 mm (3,976 x 4,449 tuumaa)
Polttoainejärjestelmä / kaasuläppäkammion reikä	Suljetun piirin polttoaineensuihkus/54 mm
Pakokaasujärjestelmä	Yksi kahdeksi (1 into 2) -järjestelmä katalysaattorilla jaettu kaksoispakoputki, jossa tasapainotus (Cross-over) putkien kesken
Kierrosnopeuden rajoitus	5 400 r/min

	THUNDER STROKE 111
Kierrosluvu joutokäynnillä	800 +/- 50 r/min täysin lämpimänä
Voitelujärjestelmä	Puolikuiva öljypohja
Sytytystulppa/väli	NGK® DCPR8E/0,9 mm (0,034 tuumaa)

## THUNDER STROKE 116

	THUNDER STROKE 116
Moottorityyppi	Thunder Stroke 116, ilmajäähdytteinen
Konfigurointi	V-Twin
Iskutilavuus	1 890 cm <sup>3</sup> (115 cu. in.)
Jäähdytysjärjestelmä	Ilmajäähdytteinen (Cruiser-mallit) Ilma/öljyjäähdytin (Bagger/Tour-mallit)
Puristussuhde	11,0:1
Venttiilisarja	2 venttiiliä sylinteriä kohden, hydrauliset nostimet
Sylinterin halkaisija ja iskunpituus	103,2 mm x 113 mm (4,063 x 4,449 tuumaa)

## TEKNISET TIEDOT

---

	<b>THUNDER STROKE 116</b>
Polttoainejärjestelmä / kaasuläppäkammion reikä	Suljetun piirin polttoaineensuihkutus/54 mm
Pakokaasujärjestelmä	Yksi kahdeksi (1 into 2) -järjestelmä katalysaattorilla Jaettu kaksoispakoputki, jossa tasapainotus (Cross-over) putkien kesken
Kierrosnopeuden rajoitus	5 700 r/min
Kierrosluku joutokäynnillä	900 +/- 50 r/min täysin lämpimänä
Voitelujärjestelmä	Puolikuiva öljypohja
Sytytystulppa/väli	NGK® DCPR8E/0,9 mm (0,034 tuumaa)

## VOIMANSIIRTOJÄRJESTELMÄ

	KAIKKI MALLIT
Ensisijainen voimansiirto	Hammaspyörävälityksen märkäkytkin
Kampikäyttö	55 hammasta
Kytkinvaihde	86 hammasta
Kytkimen tyyppi	Märkä, monilevyinen. Äpu
Ensisijainen välityssuhde	1,564:1
Vaihteiston tyyppi	6-vaihteinen / Constant Mesh -tyyppinen / jalkavaihto
1. vaihteen välityssuhde	2,733:1
2. vaihteen välityssuhde	1,864:1
3. vaihteen välityssuhde	1,385:1
4. vaihteen välityssuhde	1,103:1
5. vaihteen välityssuhde	0,943:1
6. vaihteen välityssuhde	0,811:1
Vaihdekuvio	1 alas / 5 ylös
Nopeimman vaihteen tyyppi	Hihnäkäyttö, 152-hampainen
Vaihteisto	30-hampainen
Takapyörä	66-hampainen
Suhde	2,2:1
Yleinen välityssuhde	
1. vaihde	9,403:1
2. vaihde	6,411:1
3. vaihde	4,763:1
4. vaihde	3,796:1
5. vaihde	3,243:1
6. vaihde	2,789:1

## TEKNISET TIEDOT

### RUNKO

	<b>KAIKKI MALLIT</b>
Etujousituksen tyyppi/vällys	Teleskooppihaarukka/119 mm (4,7 tuumaa)
Etuhaarukan putken halkaisija	46 mm
Takajousituksen tyyppi/vällys	Yksittäinen iskunvaimennin, jossa ilmasäätö/114 mm (4,5 tuumaa)
Kääntövarsi	Valualumiini
Etujarrut	Kaksi-/nelimäntäinen satula / kelluva roottori
Takajarrut	Yksi-/kaksimäntäinen satula / kelluva roottori

### PYÖRÄT JA RENKAAT

	<b>INDIAN SPRINGFIELD -MALLIT</b>	<b>CHIEFTAIN-MALLIT</b>	<b>ROADMASTER-MALLIT</b>
Eturenkaan koko/tyyppi	3,5 x 17 tuumaa valualumiinia 3,5 x 19 tuumaa valualumiinia (Dark Horse)	3,5 x 19 tuumaa, valualumiinia	3,5 x 17 tuumaa valualumiinia 3,5 x 19 tuumaa valualumiinia (Dark Horse/Limited)
Takarenkaan koko/tyyppi	5 x 16 tuumaa, valualumiinia	5 x 16 tuumaa, valualumiinia	5 x 16 tuumaa, valualumiinia
Eturenkaan tyyppi/koko	130/80-B17 65H Metzeler® Cruisetec® 130/60-B19 66H Metzeler® Cruisetec® (Dark Horse)	130/60-B19 66H Metzeler® Cruisetec®	130/80-B17 65H Metzeler® Cruisetec® 130/60-B19 66H Metzeler® Cruisetec® (Dark Horse/Limited)
Takarenkaan tyyppi/koko	180/60-R16 80H Metzeler® Cruisetec®	180/60-R16 80H Metzeler® Cruisetec®	180/60-R16 80H Metzeler® Cruisetec®

**SÄHKÖTIEDOT**

	<b>KAIKKI MALLIT</b>
Laturi	710 W käyntinopeudella 3 500 r/min
Akku	12 V, 18 A/h, 310 CCA, tiivistetty lasimatto
Virtapisteeet	Edessä – 10 A enintään Takana – 10 A enintään (yhdistetty – 10 A enintään)
Jännitteensäädin	14,4 V / 42 A
Äjovalo	H4 12 V 60/55 W LL Chieftain Limited/Chieftain Dark Horse: Ei-huollettava LED
Lisävalo	Vintage/Springfield: H8 35 W Roadmaster: Ei-huollettava LED
Taka-/jarruvalo	Ei-huollettava LED
Suuntavilkku	Ei-huollettava LED
Rekisterikilpi	Ei-huollettava LED
Etulokasuojan valo	Ei-huollettava LED
Nopeusmittari	Ei-huollettava LED
Merkkivalot	Ei-huollettava LED

### POLTTOAINESUOSITUS

Parhaan suorituskyvyn saavuttamiseksi käytä vain vähintään 91-oktaanista bensiiniä (R+M/2-menetelmä) tai 95 RON -bensiiniä. **ÄLÄ KÄYTÄ METANOLIA SISÄLTÄVÄÄ TAI E-85-POLTTOAINETTA.** E85-polttoaineen tai bensiini-/metanoliseosten käyttö voi johtaa huonoon käynnistykseen ja ajettavuuteen, moottorin vaurioitumiseen ja kriittisten polttoainejärjestelmän osien vaurioitumiseen.

- *Bensiiniä, johon on sekoitettu enintään 10 % etanolia, voidaan käyttää.*

Jos suositeltua lyijytöntä bensiiniä ei ole saatavilla ja matalaoktaanista polttoainetta on käytettävä vähän, täytä polttoainesäiliö vain osittain tavallisella lyijyttömällä bensiinillä ja sitten kokonaan korkealuokkaisella lyijyttömällä bensiinillä mahdollisimman pian.



### SUOSITELTU MOOTTORIÖLJY

Moottoripyörässä on suositeltavaa käyttää INDIAN MOTORCYCLE Premium Synthetic Blend 20W-40 -moottoriöljyä. Voidaan käyttää myös 15W-60-öljyä. Öljy on synteettistä ja siinä on korkeatasoista moottorin lisäainetta, ja sen fysikaaliset ominaisuudet täyttävät API SM- ja ILSAC GF-4 -määritykset.

Älä sekoita moottoriöljyjä 20W-40 ja 15W-60. Käytä jompaakumpaa öljyä tilanteen mukaan.

Älä sekoita öljyn lisäaineita moottoriöljyyn.

Jos öljyä on lisättävä hätätilanteessa ja suositeltua öljyä ei ole käytettävissä, valitse vain korkealaatuinen 20W-40-moottoripyöräöljy. Käytä jälleen suositeltua öljyä heti, kun mahdollista.

#### HUOMAUTUS

Ei-suositeltujen voiteluaineiden käyttö voi aiheuttaa moottorivaurioita. Tämä takuu ei kata vahinkoja tai vikoja, joiden syynä on muun kuin suositellun voiteluaineen käyttö.

### HAARUKKAÖLJY

Moottoripyörässä on suositeltavaa käyttää täyssynteettistä INDIAN MOTORCYCLE -haarukkaöljyä.

### JARRUNESTE

INDIAN MOTORCYCLE DOT 4 -jarrunesteen käyttöä suositellaan molempien jarrujen pääsylintereille. **ÄLÄ käytä DOT 5 -silikoninestettä.**



---

## TAKUU

### INDIAN MOTORCYCLE TAKUUEHDOT

#### RAJOITETTU TAKUU

INDIAN MOTORCYCLE, 2100 Highway 55, Medina, MN 55340 Yhdysvallat (INDIAN MOTORCYCLE) myöntää KAHDEN VUODEN RAJOITETUN TAKUUN kaikille INDIAN MOTORCYCLE -moottoripyörän osille materiaali- ja valmistusvirheiden varalta. Takuu kattaa tämän takuun piiriin kuuluvien viallisten osien korjaus- tai vaihtotyön sekä korvaavat osat ja alkaa siitä päivästä, kun tuote on ostettu alkuperäisosien vähittäismyyjältä. Tämä takuu voidaan siirtää toiselle omistajalle takuujakson aikana INDIAN MOTORCYCLE -jälleenmyyjän toimesta, mutta mikään tällainen siirto ei pidennä alkuperäistä takuuaikaa. Tämän takuun kesto voi vaihdella kansainvälisen alueen mukaan paikallisten lakien ja määräysten edellyttämällä tavalla.

#### REKISTERÖINTI

Jälleenmyyjän on täytettävä takuun rekisteröintilomake myyntihetkellä ja palautettava se INDIAN MOTORCYCLELLE kymmenen päivän kuluessa ostopäivästä. Rekisteröinnin vastaanotettuaan INDIAN MOTORCYCLE kirjaa rekisteröintitiedot ylös takuuta varten. Ostajalle ei lähetetä rekisteröintivahvistusta, sillä takuun rekisteröintilomakkeen kopio on samalla takuutodistus. Jos et ole allekirjoittanut alkuperäistä takuulomaketta etkä ole saanut asiakkaan kopiota, ota välittömästi yhteys jälleenmyyjään. TAKUU EI OLE VOIMASSA, JOS MOOTTORIPYÖRÄÄ EI OLE REKISTERÖITY INDIAN MOTORCYCLELLE. Ongelmaton käyttö edellyttää, että jälleenmyyjä valmistelee ja asettaa moottoripyörän käyttöä varten. Takuu raukeaa, jos ajoneuvo ostetaan kokoamattomana ilman jälleenmyyjän suorittamaa valmistelua.

#### TAKUULAUSEKKEET RIDE COMMANDILLE JA SIIHEN LIITTYVILLE PALVELUILLE

Ride Commandin ehdot, jotka ovat saatavilla osoitteessa <https://ridecommand.indianmotorcycle.com>, mukaan lukien takuun vastuuvapauslausekkeet, koskevat Ride Commandia ja siihen yhdistettyjä palveluja.

## TAKUIDEN JA KORVAUSTEN RAJOITUKSET

INDIAN MOTORCYCLEN rajoitettu takuu ei kata vikoja, jotka eivät johdu materiaali- tai valmistusvirheestä. **TÄMÄ TAKUU EI KATA HUONON SUUNNITTELUN AIHEUTTAMIA VAHINKOJA.** Tämä takuu ei kata luonnonmullistuksia, onnettomuuksissa syntyneitä vahinkoja, normaalia kulumista, väärinkäyttöä tai virheellisestä käsittelyä. Tämä takuu ei myöskään kata huoltamattomia, virheellisesti huollettuja moottoripyöriä, komponentteja tai osia eikä ajoneuvoja, joihin on tehty rakenteellisia tai muita muutoksia, joita on käsitelty huolimattomasti tai joita on käytetty kilpailuun, rata-ajoon tai muuhun tarkoitukseen kuin mihin ne on suunniteltu.

Tämä takuu ei kata myöskään vahinkoja tai vikoja, jotka johtuvat virheellisestä voitelusta, virheellisestä moottorin ajoituksesta, väärästä polttoaineesta, ulkoisesta rasituksesta, kuumuudesta, kylmyydestä tai likaantumisen johtuvasta pinnan epätasaisuudesta, käyttäjän virheestä tai väärinkäytöstä, väärästä komponenttien virityksestä, jännityksestä, säädöstä tai korkeuden tasapainotuksesta, lumen, veden, lian tai muun vieraan aineen tunkeutumisesta / niiden aiheuttamasta likaantumisen johtuvasta viasta, virheellisestä huollosta, muokatuista komponenteista, muiden valmistajien tai hyväksymättömien komponenttien, tarvikkeiden tai lisäosien käytöstä, korjauksista, jotka on tehty takuuajan päätyttyä tai jotka on tehnyt valtuuttamaton korjaaja.

Takuu ei ole voimassa vahingoille tai vioille, jotka johtuvat väärinkäytöstä, onnettomuudesta, tulipalosta tai muusta kuin materiaali- tai työvirheestä. Takuu ei myöskään kata kulutusosia, yleisesti kuluvia kohteita tai osia, jotka ovat altistuneet sellaisille kitkapinnoille, jännityksille, ympäristöolosuhteille ja/tai likaantumisen, joita varten niitä ei ole suunniteltu tai tarkoitettu mukaan lukien rajoituksetta seuraavat kohteet:

- Pyörät ja renkaat
- Jousituksen osat
- Jarrujen osat
- Istuinten osat
- Kytkimet ja komponentit
- Ohjauksen osat
- Akut
- Polttimot/umpiovalaisimen polttimot
- Suodattimet
- Voiteluaineet
- Holkit
- Tiivistysaineet
- Jäähdytysnesteet
- Laakerit
- Viimeistellyt ja viimeistelemättömät pinnat
- Polttoainesuuttimet/kaasuläppäkotelon osat
- Moottorin osat
- Käyttöhihnat
- Hydrauliset osat ja nesteet
- Virtakatkaisijat/sulakkeet
- Elektroniset komponentit
- Sytytystulpat

---

## VOITELUAINEET JA NESTEET

1. Jos erimerkkisiä öljyjä sekoitetaan keskenään tai jos moottorissa käytetään muita kuin suositeltuja öljyjä, seurauksena voi olla moottorivaurio. Suosittelemme INDIAN MOTORCYCLE -moottoriöljyjen käyttöä.
2. Tämä takuu ei kata vahinkoja tai vikoja, joiden syynä on muun kuin suositellun voiteluaineen tai nesteen käyttö.

Tämä takuu ei korvaa henkilökohtaisia menetyksiä, mukaan lukien kilometrikorvaukset, kuljetuskustannukset, hotellit, ateriat, moottoripyörän lähety- tai käsittelymaksut, korvaavat vuokrat, ajoneuvon käyttömenetykset, tulonmenetykset tai loman tai henkilökohtaisen ajan menetykset.

Yksinomainen tämän takuun puitteissa hyvitablevä korvaus on INDIAN MOTORCYCLEN oman harkinnan mukaan tehtävä päätös korjata tai vaihtaa puutteelliset materiaalit, komponentit tai tuotteet. TÄMÄN TAKUUN PUITTEISSA ANNETUT KORVAUSVAIHTOEHDOT OVAT AINOAT TARJOLLA OLEVAT KORVAUSVAIHTOEHDOT TAKUUN RIKKOMISESTA. INDIAN MOTORCYCLE EI OLE VASTUUSSA KENELLEKÄÄN MISTÄÄN SATUNNAISISTA, VÄLILLISISTÄ TAI ERITYISISTÄ VAHINGOISTA RIIPPUMATTA SIITÄ, AIHEUTUVATKO NE NIMENOMAISISTA TAI OLETETUISTA TAKUISTA TAI MUISTA SOPIMUKSISTA, HUOLIMATTOMUUDESTA, OIKEUDENLOUKKAUKSESTA TAI MUUSTA SYYSTÄ. TÄMÄ VÄLILLISTEN, SATUNNAISTEN JA ERITYISTEN VAHINKOJEN POISSULKEMINEN ON ERILLINEN JA PYSYVÄ VOIMASSA RIIPPUMATTA MISTÄÄN LÖYDÖKSESTÄ, ETTÄ AINOA HYVITETTÄVÄ KORVAUS EPÄONNISTUI NIMENOMAISESSA TARKOITUKSESSAAN.

TÄMÄ RAJOITETTU TAKUU EI KATA MITÄÄN OLETETTUIJA VAKUUTUKSIA TUOTTEEN SOPIVUUDESTA MÄÄRÄTTYYN TARKOITUKSEEN. KAIKKI MUUT OLETETUT TAKUUT (MUKAAN LUKIEN RAJOITUKSETTA TAKUUT, JOTKA KOSKEVAT MYYNTIKELPOISUUTTA) RAJATAAN KESTOLTAAN YLLÄ MAINITTUUN KÄHDEN VUODEN TAKUUKAUSKOKONaisuuteen. INDIAN MOTORCYCLE EI HYVÄKSY MITÄÄN NIMENOMAISTA TAKUUTA, JOTA EI OLE KIRJATTU NÄIHIN TAKUUEHTOIHIN. JOTKUT OSAVALTIOT EIVÄT SALLI SATUNNAISTEN TAI VÄLILLISTEN VAHINKOJEN TAI OLETETTUIJEN TAKUIDEN SULKEMISTA POIS TAI RAJAAMISTA JOHONKIN AIKAAN, JOTEN YLLÄ MAINITUT RAJOITUKSET EIVÄT VÄLTTÄMÄTTÄ KOSKETA SINUA, JOS NE OVAT VASTOIN SOVELLETTAVAA OSAVALTION LAKIA.

## MITEN VOIN SAADA TAKUUHUOLLON?

Jos moottoripyörällesi on suoritettava takuuhuolto, moottoripyörä on vietävä huoltotyöhön valtuutetulle INDIAN MOTORCYCLE -jälleenmyyjälle. Takuuhuoltoa pyydetessä jälleenmyyjälle on esitettävä takuulomakkeen kopio. (VASTUULLASI ON HUOLEHTIA AJONEUVON KULJETUKSESTA JÄLLEENMYYJÄN TILOIHIN JA TAKAISIN). INDIAN MOTORCYCLE suosittelee, että takuuhuollot annetaan moottoripyörän myyneen jälleenmyyjän suoritettavaksi, mutta takuuhuolto voidaan suorittaa minkä tahansa INDIAN MOTORCYCLE -huolto liikkeen toimesta.

### **SIINÄ MAASSA, JOSSA MOOTTORIPYÖRÄ ON OSTETTU:**

Takuu- tai huoltokutsukorjaukset on suoritettava valtuutetun INDIAN MOTORCYCLE -jälleenmyyjän toimesta. Jos muutat tai matkustat maassa, jossa tuote on ostettu, takuun tai huoltokutsun mukaisia huoltoja voi tilata milta tahansa valtuutetulta INDIAN MOTORCYCLE -jälleenmyyjältä.

### **SEN MAAN ULKOPUOLELLA, JOSSA MOOTTORIPYÖRÄ ON OSTETTU:**

Jos matkustat muualla kuin siinä maassa, jossa tuote on ostettu, sinun tulee viedä tuotteesi valtuutetulle INDIAN MOTORCYCLE -jälleenmyyjälle. Sinun tulee esittää jälleenmyyjälle valokuvallinen henkilöllisyystodistus osoitukseksi siitä, että asut tuotteen myyneen jälleenmyyjän sijaintimaassa. Asuinpaikan tarkistamisen jälkeen huoltotehtäviä suorittava jälleenmyyjä on valtuutettu suorittamaan takuukorjauksen.

### **JOS MUUTAT:**

Jos muutat toiseen maahan, ota yhteys INDIAN MOTORCYCLE -asiakaspalveluun ja muuttomaan tulliviranomaisiin ennen muuttopäivää. Ajoneuvon maahantuontia koskevat määräykset voivat poiketa huomattavasti eri maiden välillä. Sinun täytyy ehkä esittää muuttoasiakirjat INDIAN MOTORCYCLE -edustajalle takuun jatkamisen varmistamiseksi. Sinun täytyy ehkä myös saada INDIAN MOTORCYCLE -edustajalta tarpeelliset asiakirjat moottoripyörän rekisteröimiseksi uudessa asuinmaassasi. Sinun tulee takuurekisteröidä tuotteesi paikallisen INDIAN MOTORCYCLE -jälleenmyyjän luona uudessa asuinmaassasi muuton jälkeen, jotta takuu jatkuu ja jotta varmistat, että tulet saamaan ajoneuvoasi koskevia tietoja ja tiedotteita.

### **JOS OSTAT TUOTTEEN YKSITYISELTÄ TAHOLTA:**

Jos ostat INDIAN MOTORCYCLE -moottoripyöräsi yksityiseltä taholta tarkoituksena pitää ja käyttää sitä muualla kuin tuotteen alkuperäisessä ostomaassa, kaikki takuut mitätöityvät. Sinun tulee kaikesta huolimatta rekisteröidä moottoripyöräsi omalla nimelläsi ja osoitteellasi asuinmaasi paikallisen INDIAN MOTORCYCLE -jälleenmyyjän luona varmistaaksesi, että tulet saamaan moottoripyörääsi koskevia turvallisuustietoja ja tiedotteita.

---

## VIEDYT AJONEUVOT

ELLEI LAKI NIMENOMAISESTI EDELLYTÄ, TÄLLE AJONEUVOLLE EI OLE TAKUUN TAI HUOLTOKUTSujen MUKAISTA KATETTA, JOS SE ON MYYTY VALTUUTETUN JÄLLEENMYYJÄN SIJAINTIMAAN ULKOPUOLELLA. Tämä käytäntö ei koske tuotteita, joille INDIAN MOTORCYCLE on myöntänyt vientiluvan. Jälleenmyyjät eivät voi myöntää vientilupaa. Sinun tulee ottaa yhteys valtuutettuun jälleenmyyjään selvittääksesi tämän tuotteen takuun tai huoltopalvelun kattavuus, mikäli sinulla on kysyttävää. Tämä käytäntö ei koske ajoneuvoja, jotka on rekisteröity viranomaiselle tai puolustuslaitoksen palveluksessa olevalle henkilölle tehtävään, joka tapahtuu valtuutetun jälleenmyyjän sijaintimaan ulkopuolella. Tämä käytäntö ei koske turvallisuuskorjauksia.

## HUOMAUTUS

Jos ajoneuvo on rekisteröity muussa maassa kuin sen ostomaassa etkä ole noudattanut yllä esiteltyjä toimenpiteitä, ajoneuvo ei ole enää minkään takuun tai huoltokutsun alainen lukuun ottamatta turvallisuuskorjauksia. Ajoneuvot, jotka on rekisteröity viranomaiselle tai puolustuslaitoksen palveluksessa olevalle henkilölle tehtävään, joka tapahtuu valtuutetun jälleenmyyjän sijaintimaan ulkopuolella, ovat edelleen rajoitetun takuun alaisia.

Neuvottele takuuseen liittyvistä seikoista jälleenmyyjän kanssa. Jos jälleenmyyjä tarvitsee lisätietoja, jälleenmyyjä ottaa yhteyttä INDIAN MOTORCYCLEN työntekijöihin.

Tämän takuun puitteissa sinulle myönnetään erityisiä oikeuksia, mutta käytössäsi voi myös olla osavaltio- tai maakohtaisia oikeuksia. Jos jokin yllä mainituista ehdoista on ristiriidassa valtion tai paikallisten lakien kanssa, kaikki muut takuehdot jäävät voimaan.

***Jos sinulla on kysyttävää, soita INDIAN MOTORCYCLE -asiakaspalveluun:***

Yhdysvallat ja Kanada: 1-877-204-3697

Ranska: 1-800-268-6334

### MOOTTORIPYÖRÄN MELUN SÄÄTÖ

Melunvähennysjärjestelmien muutokset on kielletty. Liittovaltion laki kieltää seuraavat toimet ja niiden aiheuttamisen:

- Minkä tahansa laitteen tai uuden ajoneuvon melunhallinnan suunnittelun elementin poistaminen tai käyttökelvottomaksi tekeminen muuta tarkoitusta kuin huoltoa, korjausta tai korvaamista varten ennen ajoneuvon myyntiä tai toimittamista lopulliselle ostajalle tai kun se on käytössä, tai
- Ajoneuvon käyttö sen jälkeen, kun jokin henkilö on poistanut tai tehnyt käyttökelvottomaksi tällaisen suunnittelun elementin.

Muun muassa seuraavia toimia pidetään muutoksina:

- Äänenvaimentimen, välilevyjen, pääputkien tai muiden pakokaasuja johtavien komponenttien poistaminen tai lävistäminen.
- Imujärjestelmän minkä tahansa osan poistaminen tai lävistäminen.
- Oikean huollon puute.
- Ajoneuvon liikkuvan osan tai pakojärjestelmän osien tai imujärjestelmän osien vaihtaminen muilla kuin valmistajan määrittelemillä osilla.

Jos moottoripyörän melu on lisääntynyt merkittävästi käytön aikana, tämä tuote on tarkistettava tai vaihdettava. Muuten omistaja voi joutua seuraamuksiin valtion ja paikallisten säädösten nojalla.

### MELUPÄÄSTÖTAKUU

INDIAN MOTORCYCLE takaa, että tämä pakokaasujärjestelmä täyttää myyntihetkellä kaikki sovellettavat U.S. EPA Federal -melustandardit. Tämä takuu on voimassa ensimmäiselle henkilölle, joka ostaa tämän pakoputkijärjestelmän muihin tarkoituksiin kuin jälleenmyyntiin sekä kaikille myöhemmille ostajille.

Takuuvaatimukset on osoitettava:

- *Valtuutetulle INDIAN MOTORCYCLE -jälleenmyyjälle tai osoitteeseen*
- *INDIAN MOTORCYCLE, 2100 Highway 55, Medina, MN 55340 Yhdysvallat*

## **PÄÄSTÖJENRAJOITUSJÄRJESTELMÄN TAKUU**

### **INDIAN MOTORCYCLE COMPANY – PÄÄSTÖJENRAJOITUSJÄRJESTELMÄN TAKUUILMOITUS TAKUUIKEUDET JA VELVOLLISUUDET**

The California Air Resources Board ja INDIAN MOTORCYCLE selittävät mielellään päästöjenrajoitusjärjestelmän takuun vuosimallin 2015 tai tätä uudemman INDIAN-moottoripyörän osalta. Kaliforniassa uudet moottoriajoneuvot on nimettävä, rakennettava ja varustettava vastaamaan osavaltion tiukkoja savusumun vastaisia standardeja. INDIAN MOTORCYCLE antaa takuun moottoripyörän päästöjenrajoitusjärjestelmälle seuraavassa luetelluille ajanjaksoille edellyttäen, että moottoripyörää ei ole käytetty väärin, laiminlyöty tai huollettu virheellisesti. Päästöjenrajoitusjärjestelmään kuuluvia osia voivat olla esimerkiksi polttoaineen ruiskutusjärjestelmä, sytytysjärjestelmä, katalyysaattori ja moottorin tietokone. Järjestelmään voivat kuulua myös letkut, hihnat, liittimet ja muut päästöihin liittyvät kokoonpanot. Kun takuuehdot täyttyvät, INDIAN MOTORCYCLE korjaa moottoripyörän veloitukset. Takuukorjaus kattaa vianmäärityksen, osat ja työn.

#### **VALMISTAJAN TAKUUN KATTAVUUS**

Luokan III moottoripyörät (vähintään 280 cm<sup>3</sup>): viisi (5) vuotta tai 30 000 kilometriä (18 641 mailin), kumpi tahansa tapahtuu ensin.

Jos jokin moottoripyörän päästöihin liittyvä osa on viallinen, INDIAN MOTORCYCLE korjaa tai korvaa osan. Tämä on päästöjenrajoitusjärjestelmän VIAT KATTAVA TAKUU.

#### **VALMISTAJAN TAKUUN KATTAVUUS (KOREA)**

Luokan III moottoripyörät (vähintään 280 cm<sup>3</sup>): kaksi (2) vuotta tai 35 000 kilometriä (21 747 mailia), kumpi tahansa tapahtuu ensin.

Jos jokin moottoripyörän päästöihin liittyvä osa on viallinen, INDIAN MOTORCYCLE korjaa tai korvaa osan. Tämä on päästöjenrajoitusjärjestelmän VIAT KATTAVA TAKUU.

## TAKUU

---

### **OMISTAJAN TAKUUVELVOLLISUUDET**

Moottoripyörän omistajana olet vastuussa ajajan käyttöoppaassa luetellun vaaditun huollon suorittamisesta. INDIAN MOTORCYCLE suosittelee, että säilytät kaikki moottoripyörän huoltoa koskevat kuitit, mutta INDIAN MOTORCYCLE ei voi kieltää takuuta yksinomaan kuittien puutteen vuoksi tai siksi, että et ole varmistanut määräaikaishuollon suorittamista. Omistajana olet vastuussa moottoripyörän toimittamisesta INDIAN MOTORCYCLE -jälleenmyyjälle heti, kun ongelma ilmenee. Takuuhuollot on suoritettava kohtuullisessa ajassa, alle 30 päivässä. Moottoripyörän omistajana sinun on myös oltava tietoinen siitä, että INDIAN MOTORCYCLE voi kieltää takuusoijan, jos moottoripyörä tai sen osa on vaurioitunut väärinkäytösten, laiminlyöntien, virheellisten huoltojen tai hyväksymättömien muutosten takia.

Jos sinulla on takuuoikeuksiisi ja -velvollisuuksiisi liittyviä kysymyksiä, ota yhteyttä osoitteeseen INDIAN MOTORCYCLE, 2100 Highway 55, Medina, MN 55340, Yhdysvalloissa tai California Air Resources Boardiin osoitteessa P.O. Box 8001, 9528 Telstar Avenue, El Monte, CA 91734-8001 Yhdysvallat.

INDIAN MOTORCYCLE takaa, että jokaisessa uudessa vuosimallin 2015 ja tätä uudemmassa INDIAN MOTORCYCLE -moottoripyörässä on vakiovarusteena ajovalo, takavallo ja jarruvalo ja että se on tieliikennekelpoinen:

- A. moottoripyörä on suunniteltu, rakennettu ja varustettu siten, että se vastaa alkuperäisen vähittäismyynnin aikana kaikkia Yhdysvaltojen ympäristönsuojeluviraston ja California Air Resources Boardin sovellettavia määräyksiä; ja
- B. moottoripyörässä ei ole materiaali- ja valmistusvirheitä, jotka rikkoisivat Yhdysvaltojen ympäristönsuojeluviraston tai California Air Resources Boardin voimassa olevia määräyksiä, 12 000 kilometrin (7 456 mailia) ajan, jos moottoripyörän moottoritulavuus on alle 170 kuutiosenttimetriä; 18 000 kilometriä (11 185 mailia), jos moottoripyörän moottoritulavuus on vähintään 170 kuutiosenttimetriä, mutta alle 280 kuutiosenttimetriä; tai 30 000 kilometriä (18 641 mailia), jos moottoripyörän moottoritulavuus on alle 280 kuutiometriä tai suurempi; tai 5 (viisi) vuotta alkuperäisestä myyntitoimituksesta sen mukaan, kumpi tapahtuu ensin.

### **I. KATTAVUUS**

Takuuviat on korjattava tavanomaisen työajan puitteissa millä tahansa hyväksytyllä INDIAN MOTORCYCLE -jälleenmyyjällä, joka sijaitsee Amerikan Yhdysvalloissa Clean Air Act -lain ja Yhdysvaltojen ympäristönsuojeluviraston ja California Air Resources Boardin soveltamien määräysten mukaisesti. Kaikista tämän takuun nojalla korvatuista osista tulee INDIAN MOTORCYCLE:n omaisuutta.



Vain Kalifornian osavaltiossa päästöihin liittyvät takuuosat määritellään nimenomaan osavaltion päästöoikeuksien osaluettelossa. Nämä takuuosat ovat: kaasutin ja sisäosat; imusarja; polttoainesäiliö; polttoaineen ruiskutusjärjestelmä; sytytysennakkomekanismi; kampikammion huohotin; ilman katkaisuventtiilit; polttoainesäiliön korkki haihtumispäästöjen rajoitusjärjestelmällä varustetuille ajoneuvoille; öljyn täyttöaukon korkki; paineensäätöventtiili; polttoaineen/höyrynerotin; kanisteri; sytyttimet; katkaisijat; sytytyspuolat; sytytysjohtimet; sytytyspisteet; lauhduttimet ja sytytystulpat, jos vika tapahtuu ennen ensimmäistä aikataulun mukaista vaihtoa; ja letkut, kiinnikkeet, liitokset ja putket, joita käytetään suoraan näissä osissa. Koska päästöihin liittyvät osat voivat vaihdella malleittain, tietyt mallit eivät välttämättä sisällä kaikkia näitä osia, ja tietyt mallit voivat sisältää toiminnallisesti vastaavia osia. Vain Kalifornian osavaltiossa Kalifornian hallintokoodissa säädetyt päästöjenrajoitusjärjestelmän hätäkorjaukset voi suorittaa muu kuin valtuutettu INDIAN MOTORCYCLE -jälleenmyyjä. Hätätilanteesta on kyse, kun valtuutettu INDIAN MOTORCYCLE -jälleenmyyjä ei ole kohtuullisesti saatavilla, osa ei ole käytettävissä 30 päivän kuluessa tai korjaus ei ole valmis 30 päivän kuluessa. Mitä tahansa vaihto-osaa voidaan käyttää hätäkorjauksessa. INDIAN MOTORCYCLE korvaa omistajalle kulut, mukaan lukien vianmäärityksen, eikä ylitä INDIAN MOTORCYCLE:n ohjevähittäismyyntihintaa kaikkien vaihdettujen takuuosien ja työvoimakustannusten osalta, jotka perustuvat INDIAN MOTORCYCLE:n takuukorjaukseen suositeltuun aikarajaan ja maantieteellisesti sopivaan tuntikorvaukseen. Omistajaa voidaan pyytää säilyttämään kuitit ja vialliset osat korvauksen saamiseksi.

## **II. RAJOITUKSET**

Päästöjenrajoitusjärjestelmä takuu ei kata mitään seuraavista:

A. Korjaus tai vaihto on tarpeen seuraavien seikkojen vuoksi:

- Onnettomuus
- Väärinkäyttö
- Korjaukset on suoritettu väärin tai ne on asennettu väärin
- Käytössä on vaihto-osia tai lisälaitteita, jotka eivät täytä INDIAN MOTORCYCLE:n vaatimuksia ja joiden käyttö voi vaikuttaa haitallisesti suorituskykyyn ja/tai
- Käyttö kilpailuissa tai niihin liittyvissä tapahtumissa.

B. Tarkastukset, osien vaihto ja muut vaaditun huollon tarvittavat huoltotoimenpiteet ja säädöt.

C. Mikä tahansa moottoripyörä, jonka matkamittarin mittarilukema on muutettu siten, että todellista kilometrimäärää ei voida helposti määrittää.

### **III. RAJOITETTU VASTUU**

- A. INDIAN MOTORCYCLEn vastuu tämän päästöjenrajoitusjärjestelmän takuun puitteissa rajoittuu yksinomaan materiaalivikoihin valtuutetun INDIAN MOTORCYCLEn materiaalin tai työn puutteiden korjaamiseksi sen toimipaikassa tavanomaisen työajan aikana. Tämä takuu ei kata moottoripyörän kuljettamista INDIAN MOTORCYCLE -jälleenmyyjälle tai -jälleenmyyjältä eikä moottoripyörän menetystä tai siitä aiheutuvaa haittaa. INDIAN MOTORCYCLE EI OLE VASTUUSSA MUISTA SUORISTA, SATUNNAISISTA, SEURAAMUKSELLISISTA TAI VAROITTAVISTA KULUISTA, MENETYKSISTÄ TAI VAURIOISTA, JOTKA LIITTYVÄT INDIAN-MOOTTORIPYÖRÄN MYyntIIN, KÄYTTÖÖN TAI KÄYTTÖKELVOTTOMUUTEEN MIHIN TAHANSA TARKOITUKSEEN. JOTKIN OSAVALTIOT EIVÄT SALLI SATUNNAISTEN TAI VÄLILLISTEN VAHINKOJEN TAI OLETETTUJEN TAKUIDEN SULKEMISTA POIS, JOTEN YLLÄ MAINITUT RAJOITUKSET EIVÄT VÄLTTÄMÄTTÄ KOSKETA SINUA.
- B. INDIAN MOTORCYCLE EI ANNA TAKUUTA PÄÄSTÖJENRAJOITUSJÄRJESTELMÄSTÄ JOLLEI TÄSSÄ OLE TOISIN MÄÄRÄTTY. KAIKKI LAIN MUKAISET PÄÄSTÖJENRAJOITUSJÄRJESTELMÄN TAKUUT, MUKAAN LUKIEN MAHDOLLISET TAKUUT KAUPALLISUUDESTA TAI SOPIVUUDESTA TIETTYYN TARKOITUKSEEN, RAJOITTUVAT TÄSSÄ TAKUUSSA ILMOITETTUIHIN NIMENOMAISIN PÄÄSTÖJENRAJOITUSJÄRJESTELMÄN TAKUUEHTOIHIN. EDELLÄ MAINITUT TAKUUTIEDOT OVAT YKSINOMAISIA JA NIITÄ SOVELLETAAN KAIKKIEN MUIDEN KORVAUSTOIMENPITEIDEN SIJASTA. JOTKIN OSAVALTIOT EIVÄT SALLI RAJOITUKSIA OLETETUN TAKUUN KESTOON, JOTEN EDELLÄ MAINITUT RAJOITUKSET EIVÄT OLE VOIMASSA.
- C. Mikään jälleenmyyjä ei ole valtuutettu muuttamaan tätä INDIAN MOTORCYCLEn rajoitettua päästöjenrajoitusjärjestelmän takuuta.

### **IV. LAILLISET OIKEUDET**

TÄMÄN TAKUUN PUITTEISSA SINULLE MYÖNNETÄÄN ERITYISIÄ OIKEUKSIA, MUTTA KÄYTÖSSÄSI VOI MYÖS OLLA OSAVALTIOKOHTAISIA OIKEUKSIA.

---

**V. TÄMÄ TAKUU ON LISÄYS INDIAN MOTORCYCLE LIMITEDIN MOOTTORIPYÖRÄTAKUUSEEN****VI. LISÄTIEDOT**

Vaihto-osia, joiden suorituskyky ja kestävyys vastaa korvaavaa osaa, voidaan käyttää huolto- tai korjaustöiden suorittamisessa. INDIAN MOTORCYCLE ei kuitenkaan ole vastuussa näistä osista. Omistaja vastaa kaikkien vaadittujen huoltojen suorittamisesta. Tämän huollon voi suorittaa valtuutettu huoltoyritys tai kuka tahansa henkilö. Takuaika alkaa siitä päivästä, jolloin moottoripyörä toimitetaan lopulliselle ostajalle.

INDIAN MOTORCYCLE

2100 Highway 55

Medina, MN 55340 Yhdysvallat

Vastaanottaja: Warranty Department

### **MITEN KALIFORNIAN PÄÄSTÖTAKUUN ON TOIMITTAVA PÄÄSTÖIHIN LIITTYVIEN OSIEN OSALTA 13 CCR § 2036: MUKAISESTI**

1. Kaikille takuun piiriin kuuluville osille, joita ei ole määritetty vaihdettavaksi Omistajan käyttöoppaassa edellyttämänä huoltona, on oltava takuu sen voimassaoloajan. Jos jokin tällainen osa vikaantuu takuuajana, se on korjattava tai vaihdettava INDIAN MOTORCYCLEn toimesta alla olevan kohdan (4) mukaisesti. Kaikilla näillä takuun puitteissa korjatuilla tai vaihdetuilla osilla on oltava takuu jäljellä olevan takuuajan.
2. Kaikille takuun piiriin kuuluville osille, joille Omistajan käyttöoppaan mukaan on tehtävä vain säännöllinen tarkastus, on oltava voimassa oleva takuu. Niihin liittyvissä kirjallisissa ohjeissa oleva maininta "korjaa tai vaihda tarpeen mukaan" ei lyhennä takuuajaa. Kaikilla näillä takuun puitteissa korjatuilla tai vaihdetuilla osilla on oltava takuu jäljellä olevan takuuajan.
3. Kaikille takuun piiriin kuuluville osille, jotka on määritetty vaihdettavaksi Omistajan käyttöopas edellyttämänä huoltona, on oltava aikaan tai ajokilometrimäärään perustuva takuu sen mukaan, kumpi tapahtuu ensin, ennen kyseisen osan ensimmäistä suunniteltua vaihtoajankohtaa. Jos osa vikaantuu ennen ensimmäistä suunniteltua vaihtoajankohtaa, osa on korjattava tai vaihdettava INDIAN MOTORCYCLEn toimesta alla olevan kohdan (4) mukaisesti. Kaikille näille takuun alaisena korjatuille tai vaihdetuille osille myönnetään takuu jäljellä olevalle ajanjaksolle ennen osan ensimmäistä suunniteltua vaihtoajankohtaa.
4. Tämän artiklan takuehtojen mukainen takuun alaisen osan korjaus tai vaihto on suoritettava veloituksetta moottoripyörän omistajalle takuuasemalla, lukuun ottamatta hätätapauksia silloin, kun takuun alainen osa tai takuuasema ei ole kohtuudella saatavilla moottoripyörän omistajalle. Hätätilanteessa korjaukset voidaan suorittaa missä tahansa saatavilla olevassa huoltoliikkeessä tai omistajan toimesta käyttämällä mitä tahansa varaosaa. INDIAN MOTORCYCLE korvaa omistajalle kulut, mukaan lukien kyseessä olevan hätätilanteen edellyttämän vianmäärityksen ja korjauksen tai osien vaihdon. Näiden kulujen ei tule ylittää INDIAN MOTORCYCLEn ohjevähittäismyyntihintaa kaikkien vaihdettujen takuuosien ja työvoimakustannusten osalta, jotka perustuvat INDIAN MOTORCYCLEn takuukorjaukseen suositeltuun aikarajaan ja maantieteellisesti sopivaan tuntikorvaukseen. Omistajaa voidaan pyytää säilyttämään kuitit ja vialliset osat hätätilanteen edellyttämän takuukorvauksen saamiseksi.
5. Siitä huolimatta, mitä yllä olevassa kohdassa (4) on mainittu, takuhuollon tai -korjauksen tulee olla saatavilla kaikissa INDIAN MOTORCYCLEn jälleenmyyntipisteissä, joilla on franchising-sopimuksen mukainen oikeus kyseessä olevien moottoripyöräin huoltoon.
6. Moottoripyörän omistajaa ei saa veloittaa vianmääritystyöstä, joka johtaa siihen, että takuun alainen osa on todella viallinen, edellyttäen, että tällainen vianmääritystyö suoritetaan takuuasemalla.
7. INDIAN MOTORCYCLE on vastuussa muille ajoneuvon osille aiheutuneista vahingoista, jotka ovat aiheutuneet takuun alaisena olevan takuun alaisen osan viasta.

8. INDIAN MOTORCYCLEn on moottoripyörän takuuajana ylläpidettävä takuun piiriin kuuluvien osien tarjontaa, joka riittää vastaamaan kyseisten osien odotettavissa olevaa kysyntää. Tällaisten osien puuttuminen tai korjausten epätäydellisyys kohtuullisessa ajassa, joka ei saa ylittää 30 päivää siitä, kun moottoripyörä on alun perin toimitettu takuuasemalle korjattavaksi, on kohdan (4) tarkoittama hätätilanne.
9. Huolto- tai korjaustöissä voidaan käyttää mitä tahansa varaosia. Mitä tahansa INDIAN MOTORCYCLEn määräämää varaosaa voidaan käyttää takuukorjauksissa, jotka toimitetaan moottoripyörän omistajalle maksutta. Tällainen käyttö ei vähennä INDIAN MOTORCYCLEn takuuvaihtoehtoja, paitsi että INDIAN MOTORCYCLE ei ole tämän artiklan mukaisesti vastuussa minkään sellaisen varaosan korjaamisesta tai vaihtamisesta, joka ei ole takuun alainen osa (paitsi kohdassa (7) mainituissa tapauksissa).
10. Moottoripyörässä saa käyttää mitä tahansa lisäosaa tai muutettua osaa, jonka Air Resources Board on vapauttanut ajoneuvokoodin 27156 kielloista. Tällainen käyttö ei sinänsä ole peruste tämän artiklan mukaisen takuuvaihtoehtojen hylkäämiselle. INDIAN MOTORCYCLE ei ole tämän artiklan mukaan vastuussa takuun piiriin kuuluvien osien vioista, jotka johtuvat jonkin lisäosan tai muunnetun osan käytöstä.

## POIKKEUS

1. Minkä tahansa yllä kuvatun takuun piiriin kuuluvan osan korjaus tai vaihto ei ole takuun alainen, jos INDIAN MOTORCYCLE osoittaa, että moottoripyörää on käytetty väärin, laiminlyöty tai huollettu väärin ja että tällainen väärinkäyttö, laiminlyönti tai virheellinen huolto on ollut välitön syy osan korjauksen tai vaihtamisen tarpeeseen.



---

**HUOLTOMERKINNÄT**  
**HUOLTOMERKINNÄT**

HUOLTO SUORITETTU	km/mi	HUOMAUTUKSIA	SUORITTANUT





**A**

ABS-anturin tarkastus.....139  
 ABS-hammaskehän tarkastus.....139  
 AGM-akkulaturin suositukset ..... 156-157  
 AGM-akun ylläpitovinkkejä .....157  
 Ajajan näytöt ..... 48  
 Ajoa edeltävät tarkastukset..... 71  
     Etujarruneste, tarkastaminen ..... 76  
     Etujarrunesteen taso..... 76  
     Etujousitus ..... 79  
     Jarruputket..... 77  
     Kaasu ..... 77  
     Kiinnikkeet ..... 79  
     Mekaaninen kytkin..... 78  
     Ohjaus ..... 79  
     Polttoaineen määrä..... 80  
     Rengaspaine ..... 75  
     Renkaan kunto..... 75  
     Renkaat ..... 75  
     Renkaiden urasyvyys..... 76  
     Sähkötarkastukset ..... 71  
     Seisontatuki ..... 78  
     Takajarrunesteen taso..... 77  
     Takajarrupala, tarkastaminen..... 76  
     Takajousitus ..... 79  
     Takakäyttöhihna ..... 80  
     Yleiset tarkastukset ..... 72  
 Ajokorkeuden säätö .....124  
 Ajokorkeuden tarkastaminen .....123  
 Ajotilat ..... 44, 51  
 Ajovalon kytkin..... 32

Ajovalon lampun vaihto .....152  
 Ajovalon suuntauksen säätö .....152  
 Ajovalon suuntauksen tarkastus..... 151  
 Ajovalot ..... 57  
 Akku .....153  
 Akkujen lataaminen ja ylläpito ..... 156  
 Akun asennus .....154  
 Akun hoito, varastointi ..... 172  
 Akun irrotus .....153  
 Akun latausliitäntä ..... 57  
 Alhaisen öljynpaineen näyttö ..... 46  
 Audio-ohjauskytkin ..... 33  
 Auringolle altistuminen.....169  
 Avaimenperä..... 11  
 Avaimenperän pariston hävittäminen ...158  
 Avaimenperän pariston käyttöikä .....157  
 Avaimeton käynnistys ..... 35

**B**

Bluetooth®-laittepari ..... 52

**D**

DC-jännite ..... 43  
 Diagnostinen toiminta ..... 45

**E**

Etuhaarukan tarkastaminen .....127  
 Etujarruneste .....135  
 Etujarrupalojen tarkastaminen .....138  
 Etujarruvipu.....135  
 Etupyörän asennus ..... 140

**H**

Haarukkaöljy.....182  
 Haihtumispäästöjen  
     rajoitusjärjestelmä .....129  
 Hihna  
     Kohdistus.....119  
     Säätö.....119  
 Huolto varastoinnin aikana.....173  
 Huolto, suuri.....96  
 Huoltomerkinnot .....197  
 Huoltotiedot ..... 8  
 Huoltovälit ..... 98  
     Ylläpito ..... 98

**I**

Ilman lisääminen renkaaseen .....172  
 Ilmansuodatin.....116  
 Iskunvaimentimen paineensäätö.....124  
 Istuimen asennus .....150  
     Sähkötoimiset istuimet .....150

## HAKEMISTO

---

Istuimen irrotus .....	148
Sähkötoimiset istuimet .....	149
Istuinkytkimet .....	36

### J

Jarruletkut/-liitännät .....	133
Jarruneste .....	182
Jarrunesteen varotoimet .....	133
Jarrupalat .....	137
Jarrut .....	65
Etujarruvipu .....	66
Takajarrupoljin .....	67
Jarruttaminen .....	89
Jarruvalon vaihto .....	152
Joutokäyntiajastimen sammutuksen ilmoitus .....	85
Jyrsijät .....	173

### K

Kääntövarren/taka-akselin tarkastaminen .....	127
Kaasukahva .....	58
Kaasunsäätimen tarkastaminen .....	130
Kahvan lämmityskytkin .....	34
Kampikammion huohotinletkut .....	129
Käyttö kylmällä säällä .....	86
Käyttöhihna Kohdistus .....	119

Säätö .....	119
Käyttönopeudet ja vaihteet .....	82
Kello .....	43
Keskimääräinen polttoaineen kulutus ...	43
Kierroslukumittari .....	41
Kiihdytys .....	89
Kiiltävä, kirkaspintainen viimeistelyhoito .....	168
Kiinnikkeen kiristysmomentit .....	162
Kiinnikkeen tarkastaminen .....	162
Koeajo .....	162
Koeajot .....	96
Konsoli Bagger-mallit .....	26
Cruiser-mallit .....	25
Kosteudelle altistuminen .....	170
Kuorman kuljettaminen .....	17
Kytkimen sijainnit Oikea säädin .....	27
Vasen säädin .....	27
Kytkimet .....	27-28, 30-34, 36
Äänimerkkikytkin .....	32
Hätävilkkujen kytkin .....	32
Kytkinten symbolit .....	28
Suuntavilkku .....	33
Tuulilasin kytkin .....	31
Virtakytkin .....	30
Kytkinvipu .....	58

### L

Laitteen vaatimustenmukaisuusilmoitukset Radion vaatimustenmukaisuus Euroopan unionissa (EU) .....	10
Radion vaatimustenmukaisuus Japanissa .....	11
Radion vaatimustenmukaisuus Kanadassa .....	9
Radion vaatimustenmukaisuus Yhdysvalloissa .....	9
Lämmitettävien kahvojen asetus .....	56
Lämpötila .....	43
Levyjarrun tarkastaminen/puhdistaminen .....	136
Lialle/pölylle altistuminen .....	170
Liipaisukytkimet .....	50
Lisävalokytkin .....	34
Lukkiutumaton jarrujärjestelmä (ABS) ...	65
Lukkiutumattoman jarrujärjestelmän vaste .....	19

### M

Määräaikaishuolto .....	97
Raskaan käytön määritelmä .....	97
Matkamittari .....	42
Matkustajan jalkalautatuet .....	68
Matkustajan kuljettaminen .....	17
Matta, kirkaspintainen viimeistelyhoito .....	168

Mediakytkin.....	49
Mekaanisen kytkinkaapelin voitelu .....	132
Mekaanisen kytkinvivun vällys.....	131
Mekaanisen kytkinvivun voitelu.....	132
Melupäästötakuu .....	188
Merkkivalot.....	39
Mitat .....	175
Mittaristo .....	37, 41-46, 56
Nopeusmittari .....	41
Mittaristo (Bagger- ja Touring-mallit) ....	38
Monitoiminäyttö (MFD) .....	42
Moottori .....	177
Moottorin käynnistys .....	84
Moottorin käynnistyskytkin.....	30
Moottorin käyntinopeus .....	43
Moottorin puristustesti .....	161
Moottorin sammuttaminen .....	90
Moottorin sammutuskytkin .....	30
Moottorin sisäänajo .....	81
Moottorin suojaus.....	172
Moottorin valmistenumero.....	8
Moottorin vikakoodit .....	45
Moottoriöljyn taso .....	73
Moottoriöljyn/suodattimen vaihto .....	114
Moottoripyörän käyttö yhdysvaltain ulkopuolella .....	8
Moottoripyörän kuljettaminen.....	21
Moottoripyörän melun säätö .....	188
Moottoripyörän nostaminen .....	162
Moottoripyörän peseminen .....	167
Moottoripyörän pysäköinti .....	19

Moottoripyörän suurin sallittu kokonaispaino (GVWR) .....	22
Muutokset.....	19

## N

Nahan hoito.....	169
Nahan hoitovoide .....	170
Nahanhoitovoiteen käyttö .....	170
Navigointi .....	48
Näyttöyksiköt (metri-/vakionäyttö) .....	44

## O

Ohjauspään tarkastaminen .....	128
Ohjauspaneeli .....	48
Ohjaustangon asento .....	145
Osamatkamittarit .....	43
Otsikkosivu .....	1

## P

Paino .....	176
Päivitä kartat .....	55
Pakokaasujärjestelmän tarkastaminen .....	162
Peilit .....	65
Poistaminen varastosta .....	174

Polttoaine- ja pakokaasuturvallisuus.....	20
Polttoaineen lisääminen .....	82
Polttoaineen riittävyys .....	43
Polttoaineen stabilointiaine.....	172
Polttoainejärjestelmän käynnistystäyttö .....	83
Polttoainejärjestelmän osat .....	130
Polttoainesäiliön korkki.....	68
Polttoainesuodatin.....	116
Polttoainesuositus .....	182
Puhdista ja suojaa moottoripyörä .....	172
Puhdistustuotteet .....	167
Pyörän suuntaus.....	140
Pyörän tarkastus .....	139
Pyörät ja renkaat .....	180
Pyörien pinnat .....	139
Pysäköinti .....	92
Pysäköinti kaltevalla pinnalla .....	92
Pysäköinti pehmeällä pinnalla.....	93

## R

Rengaspaine .....	143
Rengaspaineen valvontajärjestelmä .....	59
Rengaspainetaulukko .....	143
Renkaan kunto .....	142
Renkaan vaihto .....	141
Renkaat .....	75, 141
Renkaiden urasyvyys.....	142
Ride Command.....	46
Asetukset.....	51

# HAKEMISTO

Audionäyttö .....	49
Painikkeet.....	47
Puhelin.....	49
Päivitä ohjelmisto.....	53
Ride Command -näyttö	
Langattomat päivitykset.....	53
Runko .....	180

## S

Sähkömagneettiset häiriöt .....	11
Sähkötiedot.....	181
Sähkövarotoimet .....	160
Säilytys, pysäköinti ja suojaus .....	173
Seisontatuen voitelu.....	131
Seisontatuki .....	63
Sisäänajohuolto .....	97
Sivulaukun lukkokytkin.....	36
Sivulaukut .....	62
Kovan laukun poisto .....	62
Sivulaukut, tavaralaukku ja muut	
säilytystilat .....	18
Sivusuojat .....	148
Sulakkeen vaihtaminen .....	158
Suojavaatteet.....	16
Suositteltu moottoriöljy .....	182
Suurvirtasulakkeet .....	159
Sylinterin aktiivoinnin poisto.....	55
Sytytyskatkon tunnistus.....	57
Sytytystulpat .....	147

## T

Takaiskunvaimentimen	
esijännityksen tarkastaminen .....	123
Takajarruneste .....	134
Takajarrupalojen tarkastaminen .....	138
Takajarrupoljin.....	133
Takajousituksen tarkastaminen.....	127
Takakäyttöhihnan kulumisanalyysi.....	118
Takakäyttöhihnan kunto .....	118
Takakäyttöhihnan puhdistus .....	117
Takavalon vaihto .....	152
Takuu.....	183
Takuutiedot.....	8
Tarvikkeet	
Käyttö .....	18
Tavaralaukku.....	60
Tavaralaukku, poisto .....	60
Tavaralaukun lukkokytkin.....	36
Tavaramerkit.....	2
Tekniset tiedot.....	175-177, 179-182
Tietoja ajajan käyttöoppaasta.....	13
Tilavuudet.....	177
Tunnistenumerojen kirjaus .....	7
Tunnussanat .....	4
Turvajärjestelmä.....	160-161
Turvajärjestelmän PIN-koodin vaihto....	161
Turvallinen ajaminen .....	13
Moottoripyöräily on riskialtista.....	13
Noudata näitä yleisiä turvallisen	
ajamisen käytäntöjä .....	14

Turvallisuus huoltotoimenpiteiden	
aikana .....	96
Turvallisuus- ja tietomerkinnät .....	22
Turvallisuuspuutteista raportointi .....	11
Turvallisuuspuutteista raportointi	
(Kanada).....	11
Turvallisuuteen liittyvä ylläpito .....	21
TurvasyMBOLIT .....	4
Tuulilasin hoito .....	65, 168
Tuulilasin poisto.....	64

## U

USB-portti .....	55
Usein kysytyt kysymykset .....	171

## V

Vaihteen asento .....	43
Vaihteenvalitsinvipu .....	59
Vaihteiden vaihtaminen.....	86
Suositellut vaihtokohdat .....	88
Vaihteiden vaihtaminen ajon aikana .....	87
Vaihteiden vaihtaminen paikallaan	
ollessa .....	87
Vaihtokytkimet .....	28
Vakionopeussäädin .....	90
Asetusnopeus.....	91
Hidastus .....	92
Kiihdytys .....	91

Nopeuden jatkaminen.....	91
Vakionopeussäädin, peruuta .....	92
Vakionopeussäätimen vinkit .....	91
Vakionopeussäätimen kytkin.....	31
Vakiosulakkeet .....	158
Valintakytkin .....	50
Varaosat .....	95
Varastointialueen valmistelu .....	171
Varoitussymbolit .....	4
Vianetsintä.....	163-165
Viihdetietojärjestelmän hoito .....	169
Voimansiirtojärjestelmä .....	179
Voiteluaineet ja nesteet .....	185



Etsi lähin jälleenmyyjäsi osoitteesta  
[www.indianmotorcycle.com](http://www.indianmotorcycle.com)

**INDIAN MOTORCYCLE**  
2100 Highway 55  
Medina, MN 55340 Yhdysvallat  
Puhelin: 1-877-204-3697  
Ranska: 1-800-268-6334

**Osanumero 9941332-fi – tarkistus 02**  
**Painettu Yhdysvalloissa**

